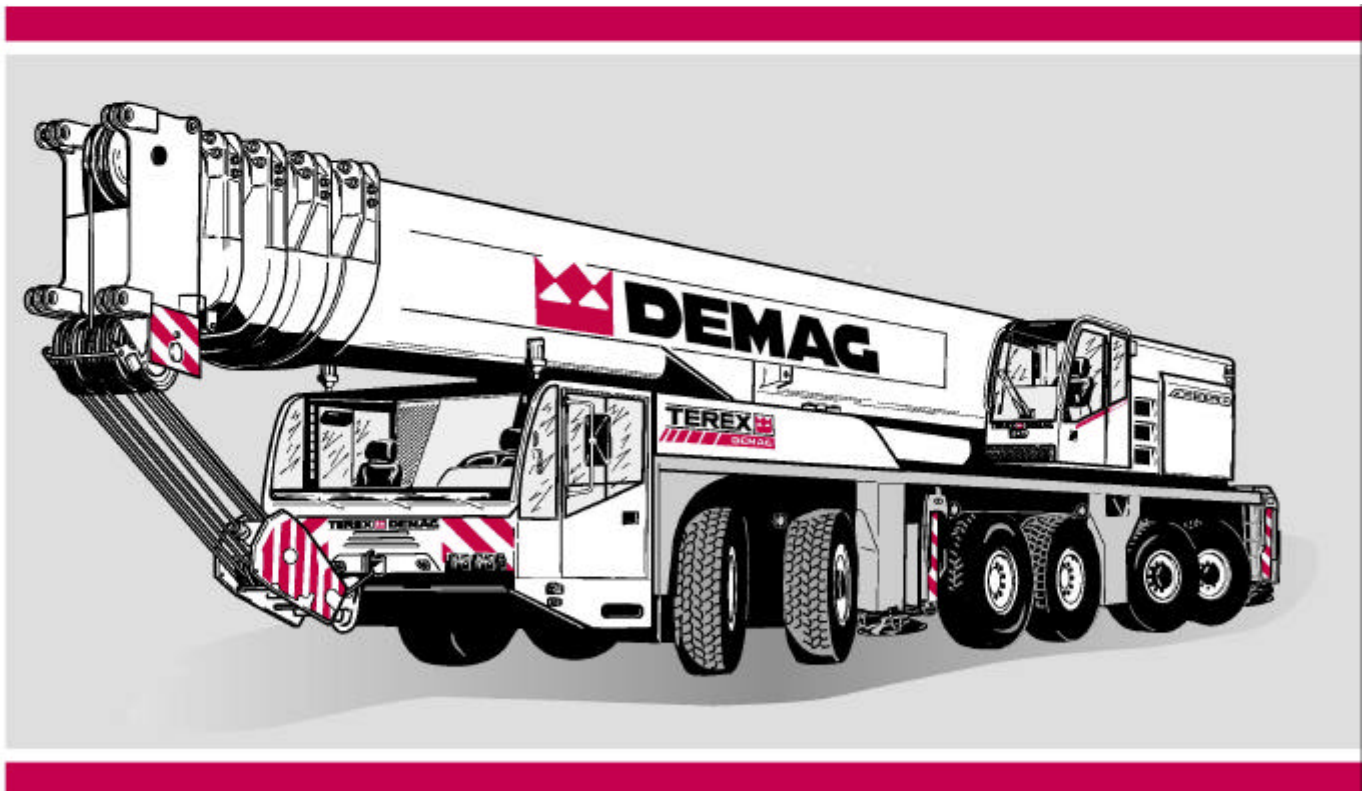




ALL TERRAIN CRANE

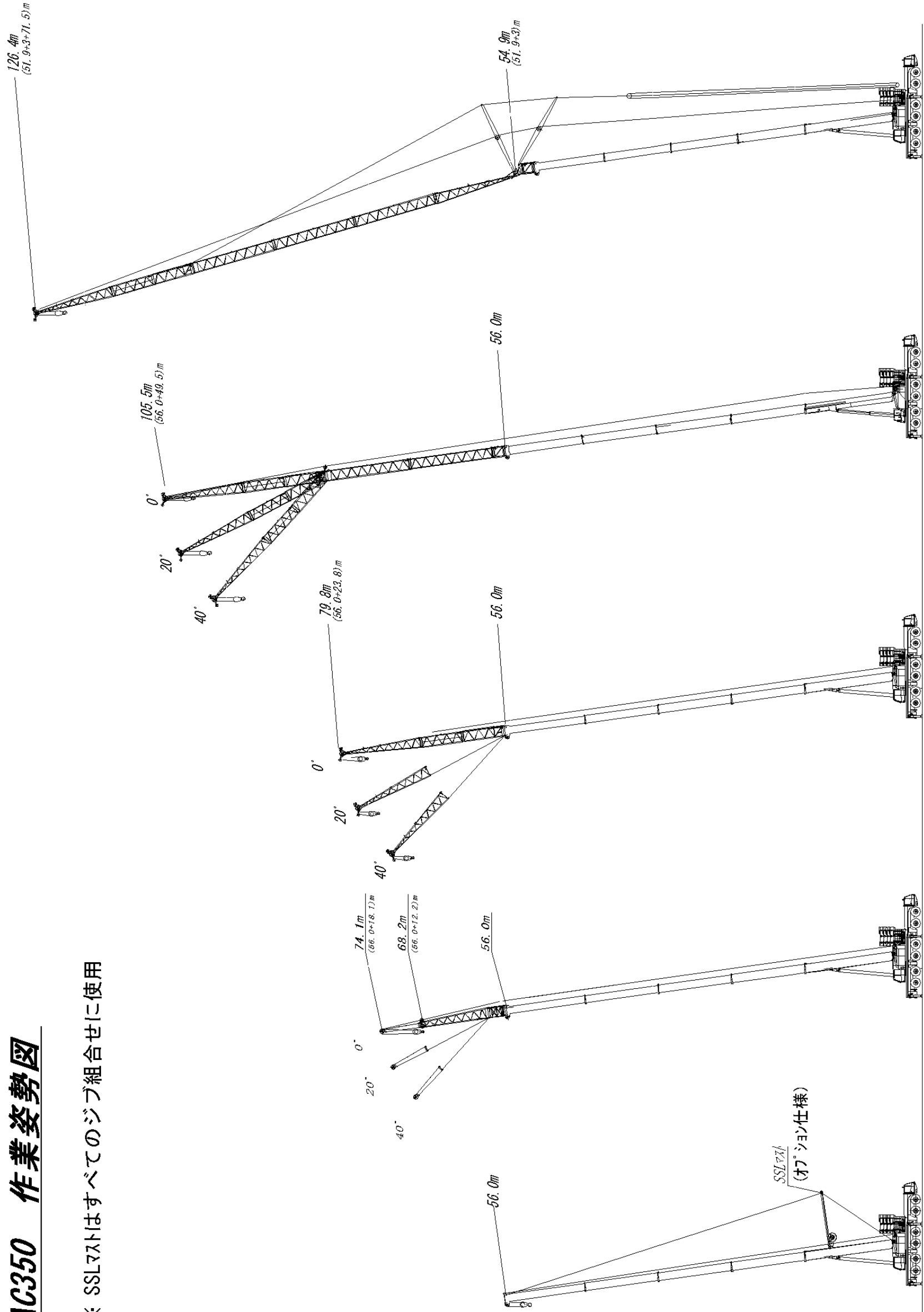
AC 350



A red square sign with white diagonal stripes at the top and the text "360t" in a bold, white, sans-serif font.

AC350 作業姿勢図

※ SSLマストはすべてのジブ組合せに使用



メインブーム

補助(EX)ジブ

固定(LF)ジブ

固定(SF)ジブ

フライングジブ

主要諸元

クレーン

クレーン容量				
メインブーム		14.2m 360.0t × 2.8m		
		23.6m 160.0t × 3.0m		
		37.7m 86.0t × 6.0m		
		51.9m 49.0t × 9.0m		
		56.0m 40.0t × 10.0m		
補助ジブ (メイン -M 56.0m)		12.2m 22.9t × 14.0m 0°セッ0°		
		18.1m 15.2t × 13.0m 0°セッ0°		
固定ジブ (SF)	メインブーム 51.9m	21.0m 29.8t × 13.0m 0°セッ0°		
		31.5m 20.0t × 14.0m 0°セッ0°		
		43.5m 15.6t × 17.0m 0°セッ0°		
		49.5m 12.5t × 19.0m 0°セッ0°		
		21.0m 26.3t × 14.0m 0°セッ0°		
	メインブーム 56.0m	31.5m 18.5t × 15.0m 0°セッ0°		
		43.5m 13.9t × 19.0m 0°セッ0°		
		49.5m 11.7t × 21.0m 0°セッ0°		
		ラフィングジブ	メインブーム 33.0m + アダプタ 3.0m	25.0m 42.8t × 16.0m
				55.0m 12.3t × 54.0m
	71.5m 6.3t × 74.0m			
メインブーム 42.4m + アダプタ 3.0m	25.0m 26.9t × 26.0m			
	55.0m 8.6t × 58.0m			
	71.5m 4.0t × 74.0m			
メインブーム 51.9m + アダプタ 3.0m	25.0m 15.0t × 30.0m			
	55.0m 4.7t × 58.0m			
	65.5m 2.3t × 70.0m			
最大 径作 業	メインブーム	52.0m		
	補助ジブ	68.0m		
	固定ジブ	90.0m		
	ラフィングジブ	90.0m		
ブ ーム 長	メインブーム	14.2m ~ 56.0m		
	補助ジブ	12.2m, 18.1m 0°セッ0°, 20°, 40°		
	固定ジブ(LF)	7.3m, 17.8m, 23.8m 0°セッ0°, 20°, 40°		
	固定ジブ(SF)	15m, 21m, 31.5m, 43.5m 0°セッ0°		
		25.5m, 37.5m, 49.5m 0°セッ0°, 20°, 40°		
ラフィングジブ	25.0m ~ 71.5m			
巻上 速度	ホイスト1	145m/min		
	ホイスト2	155m/min		
ブーム起伏角度	-1.6° ~ 82.0°			
ブーム上げ速度	85秒 / -1.6° ~ 82.0°			
ブーム伸縮速度	420秒 / 14.2m ~ 56.0m			
旋 回 角 度	360° 連続			
旋 回 速 度	1.1rpm			
ワイ-ロ-プ (H1)	23 × 375m			
ワイ-ロ-プ (H2)	23 × 566m			
ブーム形式	箱型 4段 全油圧伸縮式			
ジブ形式	ラチスタイプ			
巻上装置	油圧モーター駆動遊星歯車減速式 自動ブレーキ付			
旋回装置	油圧モーター駆動遊星歯車減速式			
ブーム起伏装置	複動油圧シリンダ 直押式 1本			
ブーム伸縮装置	複動油圧シリンダ 直押式 1本			
アウトリガ装置	全油圧式H型 単独操作式 張出幅 8.5m/7.0m/5.54m			
油圧ポンプ	ピストンポンプ 4連+定容量ピストンポンプ 3連			
作動油タンク容量	1,600 リットル			
安全装置	過負荷防止装置, 巻過防止装置, 玉掛ロ-プ 外れ止め, 捨巻確保装置, トラム回転検出器			
	油圧安全弁, 旋回ロック装置, アウトリガ 反力計 水準器, アウトリガ 張出幅検出装置			
エン ジン	名 称	ベンツ OM906LA		
	形 式	水冷4サイクル6気筒インタークーラー付ターボ		
	出 力	279PS/2,300rpm		
燃料タンク容量	キャリアと共用(補助 50 リットル)			

キャリア

型 式		
エンジン名称	ベンツ OM502LA	
エンジン形式	水冷4サイクルV型8気筒インタークーラー付ターボ	
最大出力	609PS/1,800rpm	
最大トルク	2,700Nm/1,200rpm	
最高速度	85km/h	
登坂能力(tan)	41%(22.3°)	
最小回転半径	11,950m	
燃料タンク容量	660リットル	
タイヤ	16.00-R25	
全 長	14,915mm	
全 幅	3,000mm	
全 高	3,985mm	
車輛総重量	39,810kg	
軸 距	1,650+3,010+1,650+2,200+1,650mm	
輪 距(前後)	2,530mm	
駆 動	4軸駆動(2,3,5,6軸)	
変速機形式	ZF製 トランスミッション 前進16段 後退2段	
懸架方式	油圧サスペンション	
スリ テン アグ	形 式	パワーステアリング(2油圧回路)
	モ ー ド	ノーマル10輪, クラブ&カウンタ10輪 前6輪と後4輪は独立に操作
ブ レ ー キ	主ブレーキ	2系統エアブレーキ
	補助ブレーキ	油圧リターダ, 排気ブレーキ, 電気式リターダ
	駐車ブレーキ	スプリング作動
	非常ブレーキ	駐車ブレーキと兼用
バッテリー	24V 12V × 2個	

本機は、公道を走行する場合にはブームを別送し
台車のみで走行しなければなりません。
道路法による基本通行条件のC条件適合車です。

フックの種類

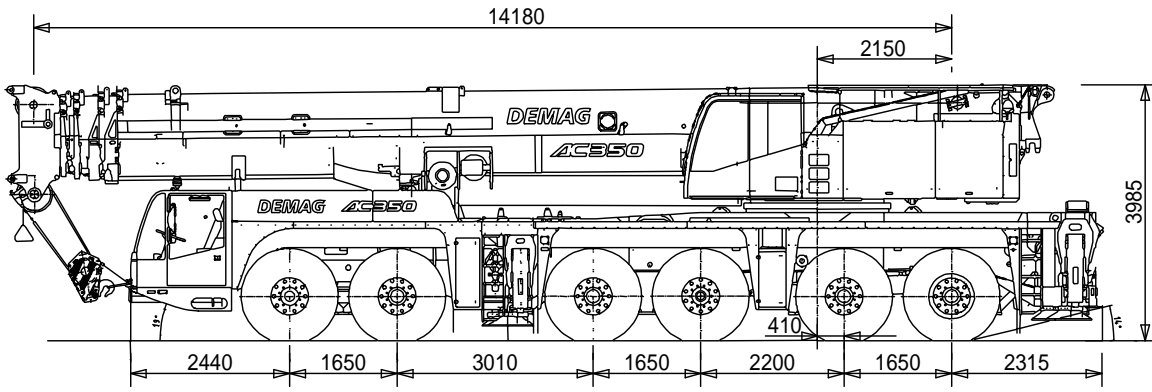
種 類	シーブ数	掛 数	質 量
360 t	9 + 9	19+19	3,400kg
200 t	9	19	2,000kg
78 t	3	7	1,050kg
34 t	1	3	1,050kg
11.5 t	シングルフック	1	500kg

オプション

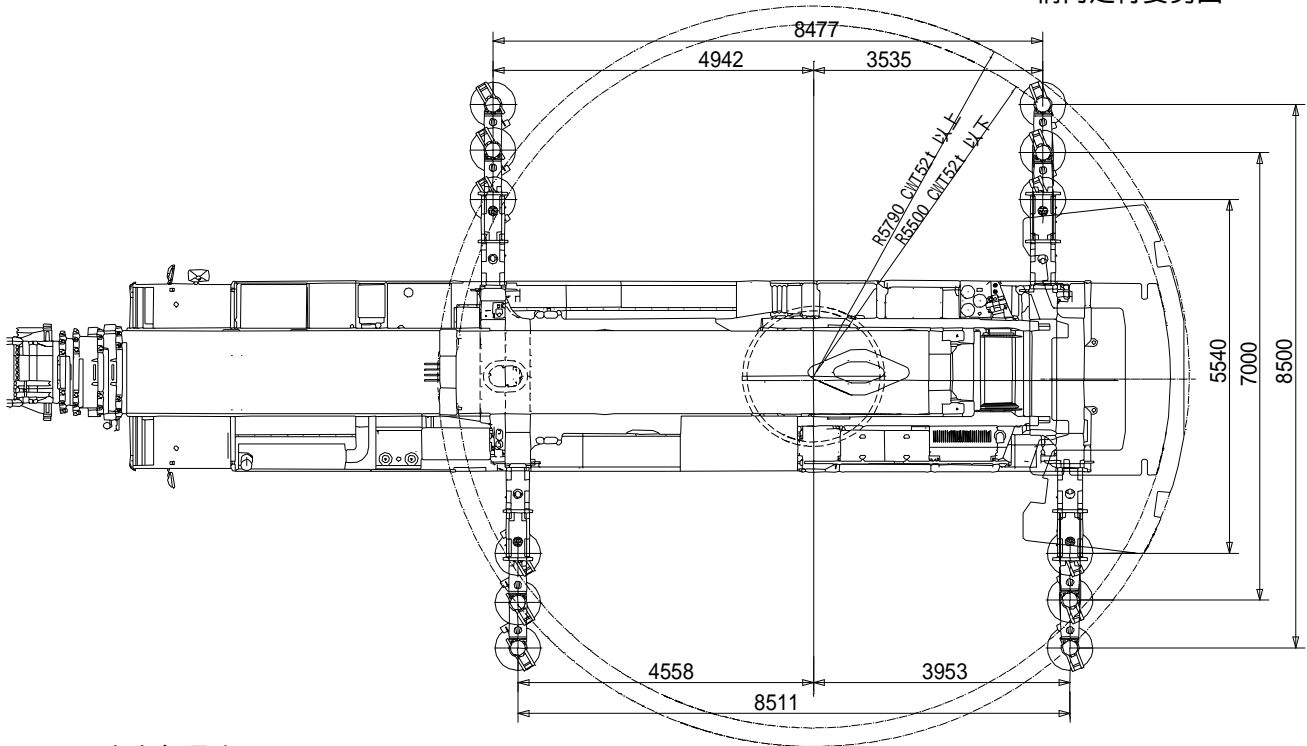
- ・スーパーリフトアタッチメント
- ・補助ジブ
- ・固定ジブ
- ・ラフィングジブ
- ・ラフィングジブ立組み機構

- 注1) 印はスーパーリフトアタッチメント付
2) 固定フライジブ・ラフィングジブの作業時は、3.0m
ジブ接続アダプタを使用

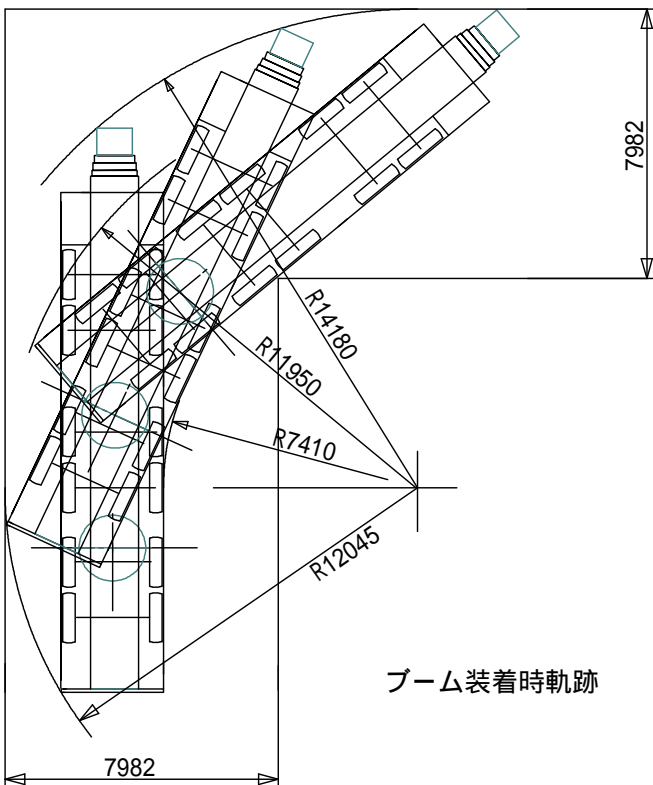
寸法諸元



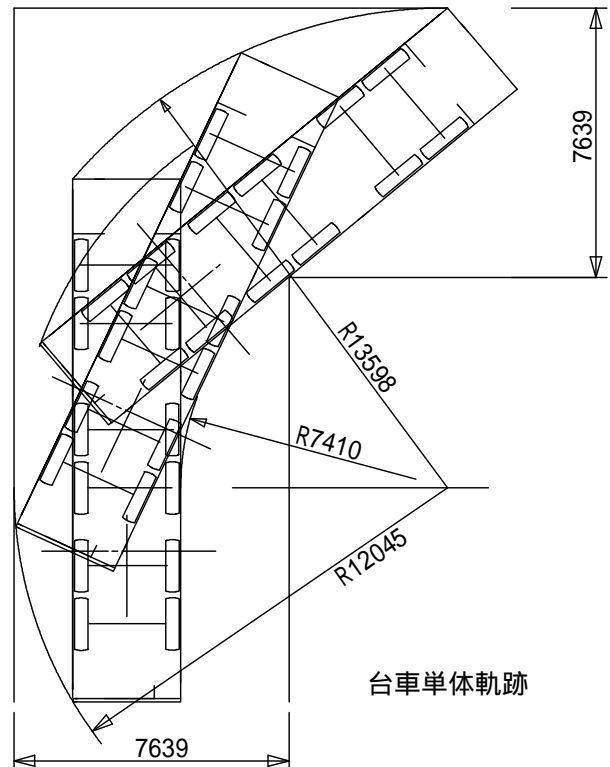
構内走行姿勢図



最小直角通路

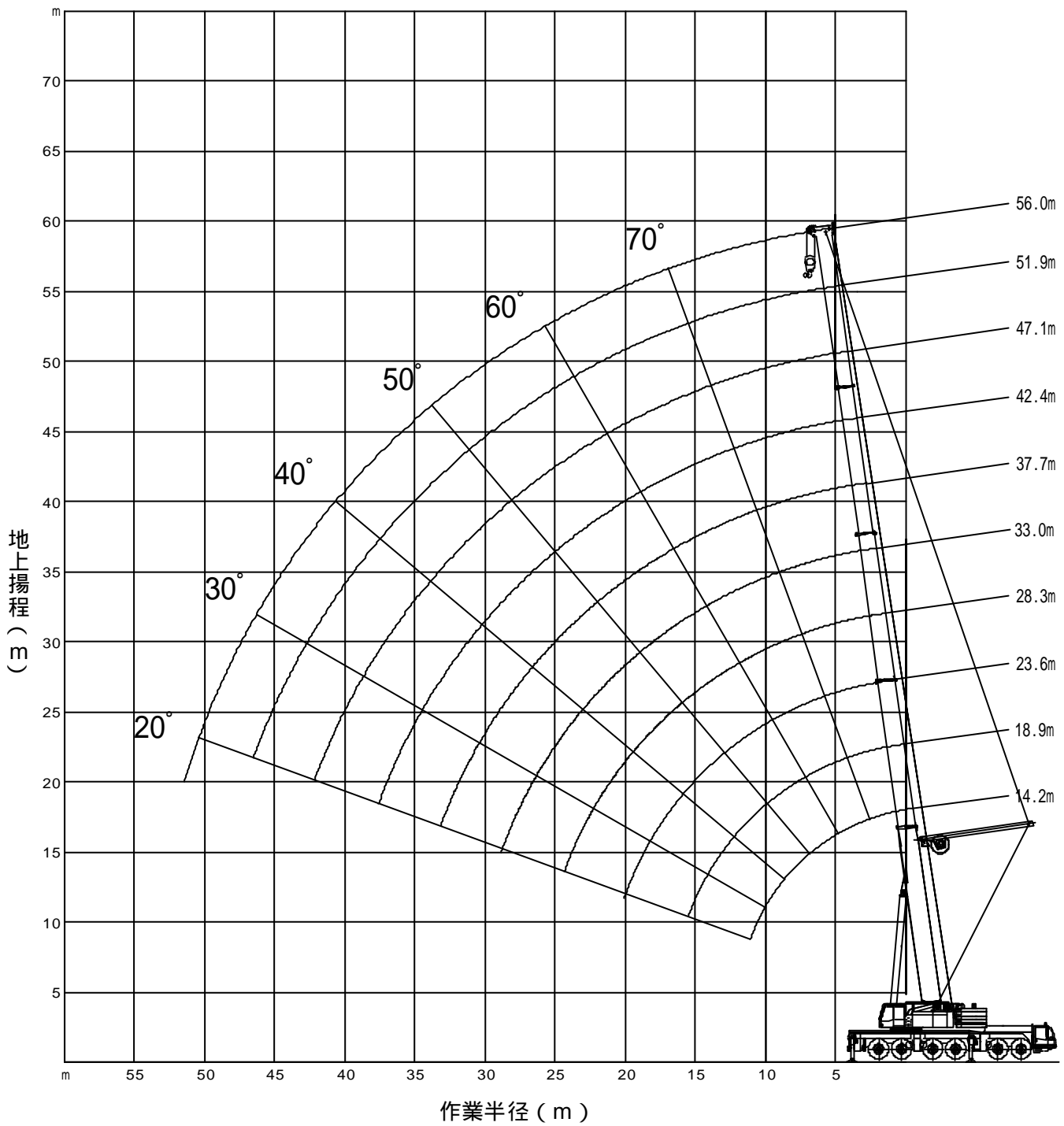


ブーム装着時軌跡



台車単体軌跡

メインブーム作業半径 - 揚程図



【注意】

- 1) 定格総荷重は、水平堅土上に設置したときの値で本機の保証できる荷重を示しており、フックその他つり具重量を含んだ値です。
- 2) 定格総荷重はブームのたわみを含んだ実際の作業半径に基づいております。
- 3) 定格総荷重は風による影響を含んでおりません。瞬間最大風速が10m/s以上では作業を中止して下さい。
- 4) 定格総荷重表中の傾斜角は無不可時のブームの起伏範囲です。
- 5) シングルトップの荷重限度は11.5tです。ただし定格総荷重のよりブームに取り付けられているフックの重量を差し引いた値とします。

重作業

定格総荷重表
(メインブーム)

アウトリガ張出幅： 8.5 m

カウンタウエイト 142t

カウンタウエイト 122t

カウンタウエイト 102t

作業半径 (m)	メインブーム長さ(m)			
	14.2	18.9	18.9	23.6
3.0	-	-	-	-
3.5	-	-	-	-
4.0	-	-	-	-
4.5	-	-	-	-
5.0	-	-	-	-
6.0	159.0	159.0	143.0	148.0#
7.0	142.0	142.0	135.0	142.0#
8.0	128.0	128.0	126.0	128.0
9.0	117.0	116.0	117.0	117.0
10.0	107.0	106.0	107.0	107.0
11.0	85.0	98.0	100.0	99.0
12.0	-	91.0	92.0	91.0
14.0	-	77.0	79.0	78.0
16.0	-	55.0	57.0	68.0
18.0	-	-	-	59.0
20.0	-	-	-	46.2
60~28 68~21 68~21 73~24				
掛数				14#
LK	15	15	15	12
	00	02	05	07
DS				#01101
	01101	01101	01101	01101
各ブーム段の伸長状態(%)				
T1[%]	0	45	0	45
T2[%]	0	0	45	45
T3[%]	0	0	0	0
T4[%]	0	0	0	0

作業半径 (m)	メインブーム長さ(m)				
	14.2*	14.2	18.9	18.9	23.6
3.0	350.0!	237.0	175.0	159.0	160.0#
3.5	237.0	220.0	174.0	157.0	159.0#
4.0	222.0	204.0	172.0	156.0	158.0#
4.5	210.0	190.0	170.0	153.0	156.0#
5.0	198.0	177.0	167.0	150.0	154.0#
6.0	175.0	157.0	156.0	143.0	148.0#
7.0	153.0	140.0	139.0	135.0	140.0
8.0	134.0	126.0	126.0	126.0	126.0
9.0	119.0	115.0	114.0	115.0	115.0
10.0	107.0	105.0	104.0	105.0	105.0
11.0	86.0	85.0	96.0	97.0	96.0
12.0	-	-	87.0	88.0	88.0
14.0	-	-	74.0	75.0	74.0
16.0	-	-	55.0	57.0	64.0
18.0	-	-	-	-	56.0
20.0	-	-	-	-	46.2
74~28 74~28 78~21 78~21 81~24					
掛数	!2x19				15#
LK	23	23	17	15	13
	00	00	02	05	07
DS	!01202				#01102
	01102	01102	01102	01102	01102
各ブーム段の伸長状態(%)					
T1[%]	0	0	45	0	45
T2[%]	0	0	0	45	45
T3[%]	0	0	0	0	0
T4[%]	0	0	0	0	0

作業半径 (m)	メインブーム長さ(m)			
	14.2	18.9	18.9	23.6
3.0	235.0	175.0	159.0	160.0#
3.5	216.0	174.0	157.0	159.0#
4.0	200.0	172.0	156.0	158.0#
4.5	187.0	170.0	153.0	156.0#
5.0	174.0	167.0	150.0	154.0#
6.0	154.0	153.0	143.0	148.0#
7.0	138.0	137.0	135.0	137.0
8.0	124.0	123.0	124.0	124.0
9.0	113.0	112.0	113.0	112.0
10.0	101.0	100.0	101.0	101.0
11.0	85.0	91.0	93.0	92.0
12.0	-	83.0	84.0	83.0
14.0	-	70.0	71.0	70.0
16.0	-	55.0	57.0	58.0
18.0	-	-	-	48.7
20.0	-	-	-	41.6
74~28 78~21 78~21 81~24				
掛数				15#
LK	23	17	15	13
	00	02	05	07
DS				#00101
	00101	00101	00101	00101
各ブーム段の伸長状態(%)				
T1[%]	0	45	0	45
T2[%]	0	0	45	45
T3[%]	0	0	0	0
T4[%]	0	0	0	0

*印は後方作業のみ
360t/2.8m

カウンタウエイト 82t

カウンタウエイト 62t

カウンタウエイト 52t

作業半径 (m)	メインブーム長さ(m)			
	14.2	18.9	18.9	23.6
3.0	231.0	175.0	159.0	160.0#
3.5	213.0	174.0	157.0	159.0#
4.0	197.0	172.0	156.0	158.0#
4.5	184.0	170.0	153.0	156.0#
5.0	171.0	167.0	150.0	154.0#
6.0	151.0	151.0	143.0	148.0#
7.0	135.0	134.0	135.0	135.0
8.0	121.0	120.0	121.0	120.0
9.0	107.0	106.0	107.0	106.0
10.0	96.0	95.0	96.0	95.0
11.0	85.0	86.0	87.0	86.0
12.0	-	76.0	78.0	77.0
14.0	-	59.0	61.0	60.0
16.0	-	48.4	49.8	48.6
18.0	-	-	-	40.4
20.0	-	-	-	34.3
74~28 78~21 78~21 81~24				
掛数				15#
LK	23	17	15	13
	00	02	05	07
DS				#00102
	00102	00102	00102	00102
各ブーム段の伸長状態(%)				
T1[%]	0	45	0	45
T2[%]	0	0	45	45
T3[%]	0	0	0	0
T4[%]	0	0	0	0

作業半径 (m)	メインブーム長さ(m)				
	14.2	18.9	18.9	23.6	
3.0	227.0	175.0	159.0	160.0#	
3.5	209.0	174.0	157.0	159.0#	
4.0	194.0	172.0	156.0	158.0#	
4.5	180.0	170.0	153.0	156.0#	
5.0	169.0	167.0	150.0	154.0#	
6.0	148.0	148.0	143.0	148.0#	
7.0	130.0	129.0	130.0	130.0	
8.0	114.0	113.0	114.0	113.0	
9.0	100.0	99.0	100.0	99.0	
10.0	86.0	84.0	86.0	85.0	
11.0	74.0	73.0	75.0	73.0	
12.0	-	61.0	63.0	62.0	
14.0	-	47.8	49.3	48.1	
16.0	-	38.4	39.9	38.6	
18.0	-	-	-	31.8	
20.0	-	-	-	26.8	
74~28 78~21 78~21 81~24					
掛数					15#
LK	22	17	15	12	
	00	02	05	07	
DS					#00103
	00103	00103	00103	00103	
各ブーム段の伸長状態(%)					
T1[%]	0	45	0	45	
T2[%]	0	0	45	45	
T3[%]	0	0	0	0	
T4[%]	0	0	0	0	

作業半径 (m)	メインブーム長さ(m)			
	14.2	18.9	18.9	23.6
3.0	225.0	175.0	159.0	160.0#
3.5	207.0	174.0	157.0	159.0#
4.0	192.0	172.0	156.0	158.0#
4.5	179.0	170.0	153.0	156.0#
5.0	167.0	166.0	150.0	154.0#
6.0	147.0	146.0	143.0	146.0#
7.0	127.0	126.0	127.0	126.0
8.0	109.0	108.0	109.0	104.0
9.0	93.0	91.0	94.0	88.0
10.0	77.0	75.0	77.0	76.0
11.0	66.0	65.0	66.0	65.0
12.0	-	54.0	56.0	55.0
14.0	-	42.1	43.6	42.4
16.0	-	33.7	35.1	33.8
18.0	-	-	-	27.3
20.0	-	-	-	22.5
74~28 78~21 78~21 81~24				
掛数				15#
LK	22	17	15	12
	00	02	05	07
DS				#00104
	00104	00104	00104	00104
各ブーム段の伸長状態(%)				
T1[%]	0	45	0	45
T2[%]	0	0	45	45
T3[%]	0	0	0	0
T4[%]	0	0	0	0

単位：ton

LK = ブーム伸縮コード

DS = 作業設定コード

シングルトップの作業を行う場合は、ロープの掛け数を1にしてかつシングルトップの最大荷重は11.5tです。

重作業用

定格総荷重表
(メインブーム)

アウトリガ張出幅: 8.5 m

作業半径 (m)	カウンタウエイト 4.2 t			
	メインブーム長さ(m)			
	14.2	18.9	18.9	23.6
3.0	223.0	175.0	159.0	160.0#
3.5	206.0	174.0	157.0	159.0#
4.0	190.0	172.0	156.0	158.0#
4.5	177.0	170.0	153.0	156.0#
5.0	165.0	164.0	150.0	154.0#
6.0	143.0	142.0	143.0	140.0
7.0	121.0	120.0	121.0	111.0
8.0	103.0	99.0	102.0	91.0
9.0	82.0	80.0	82.0	77.0
10.0	67.0	66.0	68.0	66.0
11.0	58.0	56.0	58.0	57.0
12.0	-	47.7	49.3	48.0
14.0	-	35.9	37.6	36.3
16.0	-	27.8	29.4	28.1
18.0	-	-	-	22.4
20.0	-	-	-	18.2
	74~28	78~21	78~21	81~24
掛数				15#
LK	00	02	05	07
DS				#00105
	00105	00105	00105	00105
各ブーム段の伸長状態(%)				
T1[%]	0	45	0	45
T2[%]	0	0	45	45
T3[%]	0	0	0	0
T4[%]	0	0	0	0

作業半径 (m)	カウンタウエイト 3.2 t			
	メインブーム長さ(m)			
	14.2	18.9	18.9	23.6
3.0	221.0	175.0	159.0	160.0#
3.5	204.0	174.0	157.0	159.0#
4.0	189.0	172.0	156.0	158.0#
4.5	175.0	170.0	153.0	156.0#
5.0	163.0	162.0	150.0	154.0#
6.0	137.0	136.0	137.0	121.0
7.0	114.0	105.0	108.0	95.0
8.0	89.0	85.0	88.0	78.0
9.0	71.0	69.0	71.0	65.0
10.0	58.0	56.0	58.0	55.0
11.0	49.6	47.9	49.8	47.6
12.0	-	39.2	41.1	39.7
14.0	-	28.6	30.3	28.9
16.0	-	21.8	23.3	22.0
18.0	-	-	-	17.2
20.0	-	-	-	13.6
	74~28	78~21	78~21	81~24
掛数				15#
LK	00	02	05	07
DS				#00106
	00106	00106	00106	00106
各ブーム段の伸長状態(%)				
T1[%]	0	45	0	45
T2[%]	0	0	45	45
T3[%]	0	0	0	0
T4[%]	0	0	0	0

作業半径 (m)	カウンタウエイト 2.2 t			
	メインブーム長さ(m)			
	14.2	18.9	18.9	23.6
3.0	220.0	175.0	159.0	160.0#
3.5	202.0	174.0	157.0	159.0#
4.0	187.0	172.0	156.0	158.0#
4.5	173.0	170.0	153.0	156.0#
5.0	159.0	158.0	150.0	137.0
6.0	129.0	115.0	118.0	102.0
7.0	102.0	89.0	92.0	80.0
8.0	76.0	71.0	74.0	64.0
9.0	60.0	57.0	59.0	52.0
10.0	47.7	45.8	48.0	43.1
11.0	39.9	38.1	40.1	36.9
12.0	-	30.3	32.2	30.8
14.0	-	21.6	23.3	21.9
16.0	-	16.0	17.6	16.2
18.0	-	-	-	12.1
20.0	-	-	-	9.1
	74~28	78~21	78~21	81~24
掛数				15#
LK	00	02	05	07
DS				#00107
	00107	00107	00107	00107
各ブーム段の伸長状態(%)				
T1[%]	0	45	0	45
T2[%]	0	0	45	45
T3[%]	0	0	0	0
T4[%]	0	0	0	0

作業半径 (m)	カウンタウエイト 1.2 t			
	メインブーム長さ(m)			
	14.2	18.9	18.9	23.6
3.0	218.0	175.0	159.0	160.0#
3.5	200.0	174.0	157.0	159.0#
4.0	184.0	172.0	156.0	158.0#
4.5	170.0	169.0	153.0	150.0#
5.0	150.0	140.0	143.0	124.0
6.0	109.0	100.0	102.0	91.0
7.0	73.0	71.0	73.0	68.0
8.0	53.0	50.0	53.0	51.0
9.0	38.5	36.7	38.9	37.3
10.0	29.6	27.9	29.9	28.5
11.0	24.4	22.8	24.6	23.3
12.0	-	17.7	19.4	18.1
14.0	-	11.9	13.4	12.2
16.0	-	8.3	9.7	8.5
18.0	-	-	-	5.9
20.0	-	-	-	3.8
	74~28	78~21	78~21	81~24
掛数				15#
LK	00	02	05	07
DS				#00108
	00108	00108	00108	00108
各ブーム段の伸長状態(%)				
T1[%]	0	45	0	45
T2[%]	0	0	45	45
T3[%]	0	0	0	0
T4[%]	0	0	0	0

作業半径 (m)	カウンタウエイト 0 t			
	メインブーム長さ(m)			
	14.2	18.9	18.9	23.6
3.0	214.0	175.0	159.0	160.0#
3.5	197.0	174.0	157.0	159.0#
4.0	181.0	171.0	156.0	142.0#
4.5	157.0	131.0	134.0	112.0
5.0	126.0	105.0	108.0	92.0
6.0	82.0	66.0	70.0	58.0
7.0	51.0	45.6	48.7	41.4
8.0	33.0	30.9	33.5	30.8
9.0	23.3	21.4	23.7	22.0
10.0	17.2	15.6	17.6	16.1
11.0	13.8	12.2	14.0	12.6
12.0	-	8.7	10.4	9.1
14.0	-	4.8	6.4	5.2
16.0	-	2.0	3.7	2.2
18.0	-	-	-	-
20.0	-	-	-	-
	74~28	78~21	78~21	81~43
掛数				15#
LK	00	02	05	07
DS				#00109
	00109	00109	00109	00109
各ブーム段の伸長状態(%)				
T1[%]	0	45	0	45
T2[%]	0	0	45	45
T3[%]	0	0	0	0
T4[%]	0	0	0	0

LK = ブーム伸縮コード

DS = 作業設定コード

単位: ton

シングルトップの作業を行う場合は、ロープの掛け数を1にしてかつシングルトップの最大荷重は11.5tです。

作業半径 (m)	メインブーム長さ(m)															
	14.2	18.9	18.9	18.9	23.6	23.6	23.6	23.6	24.6	28.3	28.3	28.3	28.3	33.0	33.0	33.0
6.0	130.0	130.0	130.0	92.0	130.0	113.0	88.0	64.0	47.4	-	-	-	-	-	-	-
7.0	130.0	130.0	130.0	85.0	130.0	107.0	80.0	58.0	43.1	121.0#	91.0	61.0	62.0	103.0#	91.0	66.0
8.0	128.0	128.0	126.0	79.0	128.0	101.0	74.0	53.0	39.4	115.0	85.0	56.0	58.0	98.0	84.0	62.0
9.0	117.0	116.0	117.0	73.0	117.0	95.0	68.0	49.3	36.1	110.0	79.0	52.0	54.0	93.0	78.0	58.0
10.0	107.0	106.0	107.0	68.0	107.0	89.0	64.0	45.6	33.3	104.0	73.0	48.2	50.0	88.0	72.0	55.0
12.0	85.0	91.0	92.0	61.0	91.0	78.0	56.0	39.8	28.7	92.0	64.0	41.7	44.4	78.0	63.0	49.4
14.0	(11m)	77.0	79.0	56.0	78.0	69.0	49.1	35.4	25.1	79.0	57.0	36.6	39.3	69.0	54.0	44.2
16.0	-	55.0	57.0	52.0	68.0	61.0	43.1	32.0	22.3	68.0	51.0	32.6	35.1	62.0	47.9	39.9
18.0	-	-	-	-	59.0	55.0	38.3	29.3	20.2	60.0	46.0	29.5	31.8	56.0	42.2	36.2
20.0	-	-	-	-	46.2	48.1	34.8	27.1	18.4	53.0	41.8	27.0	29.2	51.0	37.7	33.2
22.0	-	-	-	-	-	-	-	-	16.6	48.1	38.4	24.9	27.0	47.9	33.9	30.7
24.0	-	-	-	-	-	-	-	-	-	39.1	35.5	23.1	25.2	44.4	30.9	28.6
26.0	-	-	-	-	-	-	-	-	-	-	-	-	-	40.4	28.3	26.8
28.0	-	-	-	-	-	-	-	-	-	-	-	-	-	34.1	25.9	25.2
30.0	-	-	-	-	-	-	-	-	-	-	-	-	-	24.4	22.6	23.7
	60~28	68~21	68~21	68~21	73~24	73~24	73~24	73~24	74~14	74~25	74~25	74~25	74~25	76~15	76~15	76~15
掛数	12	12	12	10	12	11	8	6	5	#12/11	9	6	6	#10/9	9	6
LK	00	02	05	37	07	10	38	87	95	12	30	76	88	32	13	89
DS	#01001										#01001 #01001					
	01001	01001	01001	01001	01001	01001	01001	01001	01001	01001	01001	01001	01001	01001	01001	01001
各ブーム段の伸長状態(%)																
T1[%]	0	45	0	0	45	0	0	0	0	45	0	0	0	45	90	0
T2[%]	0	0	45	0	45	45	0	0	0	45	45	0	0	45	45	45
T3[%]	0	0	0	0	0	45	45	0	0	45	45	90	45	45	45	45
T4[%]	0	0	0	45	0	0	45	90	100	0	45	45	90	45	0	90

作業半径 (m)	メインブーム長さ(m)															
	33.0	35.1	35.1	37.7	37.7	37.7	37.7	42.4	42.4	42.4	45.6	47.1	47.1	51.9	56.0	
7.0	51.0	60.0	46.2	83.0	65.0	62.0	53.0	70.0	53.0	52.0	45.9	-	-	-	-	-
8.0	48.0	56.0	42.8	80.0	62.0	58.0	49.9	67.0	50.0	49.4	43.6	58.0	49.0	-	-	-
9.0	44.6	52.0	39.6	76.0	58.0	54.0	46.9	64.0	48.1	46.9	41.5	56.0	46.8	49.0	-	-
10.0	41.5	49.1	36.7	72.0	55.0	50.0	44.2	61.0	45.6	44.5	39.4	54.0	44.7	47.2	40.0	-
12.0	36.2	42.8	31.6	64.0	49.8	44.8	39.3	56.0	41.1	40.2	35.5	50.0	40.9	43.8	37.6	-
14.0	32.0	37.8	27.6	56.0	44.8	39.8	35.0	50.0	37.1	36.4	32.1	46.1	37.5	40.6	35.2	-
16.0	28.6	33.9	24.5	50.0	40.5	35.6	31.4	45.2	33.7	32.9	28.9	42.3	34.4	37.6	32.9	-
18.0	25.7	30.6	21.9	44.7	36.9	32.1	28.3	40.9	30.8	29.7	26.2	38.7	31.5	34.8	30.7	-
20.0	23.3	27.6	19.7	40.1	33.8	29.1	25.8	37.3	28.2	26.9	23.8	35.4	28.9	32.3	28.6	-
22.0	21.3	25.0	17.9	36.3	31.2	26.5	23.6	34.1	26.0	24.4	21.7	32.3	26.5	30.0	26.7	-
24.0	19.6	22.7	16.3	33.0	29.1	24.3	21.9	31.3	24.1	22.3	19.9	29.6	24.3	28.0	24.9	-
26.0	18.2	20.7	15.0	30.3	27.3	22.5	20.4	28.7	22.4	20.6	18.4	27.2	22.5	26.1	23.3	-
28.0	17.0	19.0	13.9	28.0	25.7	20.9	19.2	26.3	21.0	19.2	17.0	25.0	20.9	24.3	21.9	-
30.0	15.9	17.6	12.9	26.0	24.4	19.5	18.1	24.2	19.8	18.0	15.9	23.1	19.6	22.7	20.6	-
32.0	-	16.5	12.0	24.1	23.1	18.3	17.1	22.4	18.7	17.0	14.9	21.6	18.5	21.2	19.4	-
34.0	-	-	-	21.8	21.9	17.1	16.1	20.7	17.7	16.0	14.0	20.0	17.4	19.7	18.2	-
36.0	-	-	-	-	-	-	-	19.3	16.9	15.1	13.1	18.8	16.6	18.4	17.2	-
38.0	-	-	-	-	-	-	-	18.0	16.1	14.2	12.3	17.6	15.7	17.2	16.2	-
40.0	-	-	-	-	-	-	-	-	-	-	11.5	16.5	14.9	16.1	15.3	-
42.0	-	-	-	-	-	-	-	-	-	-	10.6	15.4	14.2	15.0	14.4	-
44.0	-	-	-	-	-	-	-	-	-	-	-	12.1	13.4	14.1	13.6	-
46.0	-	-	-	-	-	-	-	-	-	-	-	-	-	13.3	12.9	-
48.0	-	-	-	-	-	-	-	-	-	-	-	-	-	12.5	12.1	-
50.0	-	-	-	-	-	-	-	-	-	-	-	-	-	-	11.4	-
52.0	-	-	-	-	-	-	-	-	-	-	-	-	-	-	10.8	-
	76~15	77~16	77~16	78~19	78~19	78~19	78~19	79~21	79~21	79~21	80~16	79~13	79~13	79~16	79~16	
掛数	5	6	5	8	7	6	5	7	5	5	5	6	5	5	4	
LK	86	99	96	33	78	70	85	53	79	80	90	73	82	83	94	
DS	01001 01001 01001 01001 01001 01001 01001 01001 01001 01001 01001 01001 01001 01001 01001 01001															
各ブーム段の伸長状態(%)																
T1[%]	0	0	0	90	45	0	0	90	45	0	0	90	45	90	100	
T2[%]	0	100	0	45	45	90	45	90	45	90	100	90	90	90	100	
T3[%]	90	100	100	45	90	90	90	45	90	90	100	90	90	90	100	
T4[%]	90	0	100	45	45	45	90	45	90	90	100	45	90	90	100	

単位: ton

LK = ブーム伸縮コード
DS = 作業設定コード
シングルトップの作業を行う場合は、ロープの掛け数を1にしてかつシングルトップの最大荷重は11.5 tです。

作業半径 (m)	メインブーム長さ(m)															
	14.2	18.9	18.9	18.9	23.6	23.6	23.6	23.6	24.6	28.3	28.3	28.3	28.3	33.0	33.0	33.0
3.0	130.0	130.0	130.0	109.0	130.0	130.0	108.0	-	63.0	-	-	-	-	-	-	-
3.5	130.0	130.0	130.0	107.0	130.0	127.0	105.0	-	60.0	-	-	-	-	-	-	-
4.0	130.0	130.0	130.0	104.0	130.0	125.0	102.0	76.0	57.0	130.0#	107.0	78.0	77.0	-	-	-
4.5	130.0	130.0	130.0	102.0	130.0	122.0	99.0	73.0	54.0	130.0#	105.0	75.0	75.0	-	-	-
5.0	130.0	130.0	130.0	99.0	130.0	119.0	95.0	70.0	52.0	122.0#	103.0	72.0	72.0	109.0#	106.0#	74.0
6.0	129.0	115.0	118.0	92.0	102.0	107.0	88.0	64.0	47.4	93.0	97.0	66.0	67.0	87.0	83.0	70.0
7.0	102.0	89.0	92.0	85.0	80.0	84.0	80.0	58.0	43.1	75.0	79.0	61.0	62.0	70.0	66.0	66.0
8.0	76.0	71.0	74.0	78.0	64.0	68.0	72.0	53.0	39.4	60.0	65.0	56.0	58.0	57.0	53.0	61.0
9.0	60.0	57.0	59.0	63.0	52.0	56.0	59.0	49.3	36.1	49.3	53.0	52.0	54.0	47.8	44.2	51.0
10.0	47.7	45.8	48.0	51.0	43.1	46.9	50.0	45.6	33.3	41.3	45.5	47.0	48.1	40.5	37.2	44.1
12.0	39.9	30.3	32.2	35.1	30.8	33.6	35.9	37.0	28.7	30.3	34.2	35.5	36.5	30.3	27.3	33.6
14.0	(11m)	21.6	23.3	25.9	21.9	24.4	26.5	27.5	25.1	23.1	26.0	27.0	27.7	23.5	20.7	26.6
16.0	-	16.0	17.6	20.0	16.2	18.6	20.5	21.4	21.7	17.3	20.0	20.9	21.6	18.7	16.0	21.1
18.0	-	-	-	-	12.1	14.5	16.3	17.2	17.4	13.1	15.8	16.7	17.3	14.6	12.3	16.9
20.0	-	-	-	-	9.1	11.4	13.3	14.1	14.3	10.0	12.7	13.6	14.2	11.4	9.2	13.7
22.0	-	-	-	-	-	-	-	-	11.9	7.6	10.3	11.2	11.8	9.0	6.8	11.3
24.0	-	-	-	-	-	-	-	-	-	5.8	8.3	9.2	9.9	7.1	5.0	9.3
26.0	-	-	-	-	-	-	-	-	-	-	-	-	-	5.5	3.5	7.7
28.0	-	-	-	-	-	-	-	-	-	-	-	-	-	4.3	2.3	6.4
30.0	-	-	-	-	-	-	-	-	-	-	-	-	-	3.3	-	5.3
掛数	74~28	78~21	78~21	78~21	81~24	81~24	81~24	78~24	81~14	80~25	80~25	80~25	80~25	80~15	80~26	80~15
LK	12	12	12	10	12	12	10	7	6	#12/9	10	7	7	#10/8	#10/8	7
DS	0	02	05	37	07	10	38	87	95	12	30	76	88	32	13	89
DS	00007	00007	00007	00007	00007	00007	00007	00007	00007	#00007	00007	00007	00007	#00007	#00007	00007
各ブーム段の伸長状態(%)																
T1[%]	0	45	0	0	45	0	0	0	0	45	0	0	0	45	90	0
T2[%]	0	0	45	0	45	45	0	0	0	45	45	0	0	45	45	45
T3[%]	0	0	0	0	0	45	45	0	0	45	45	90	45	45	45	45
T4[%]	0	0	0	45	0	0	45	90	100	0	45	45	90	45	0	90

作業半径 (m)	メインブーム長さ(m)															
	33.0	35.1	35.1	37.7	37.7	37.7	37.7	42.4	42.4	42.4	45.6	47.1	47.1	51.9	56.0	
5.0	60.0	68.0	53.0	-	-	-	-	-	-	-	-	-	-	-	-	
6.0	55.0	64.0	49.8	78.0	69.0	66.0	56.0	-	-	-	-	-	-	-	-	
7.0	51.0	60.0	46.2	62.0	65.0	62.0	53.0	57.0	53.0	52.0	45.9	-	-	-	-	
8.0	48.0	56.0	42.8	51.0	53.0	55.0	49.9	47.5	50.0	49.4	43.6	44.9	47.5	-	-	
9.0	44.6	47.0	39.6	43.0	45.3	46.5	46.9	40.0	43.7	44.8	41.5	38.2	40.6	36.9	-	
10.0	41.5	40.0	36.7	36.6	38.8	39.9	41.7	34.2	37.8	38.7	37.3	32.9	35.2	32.0	30.6	
12.0	34.7	30.2	31.6	27.4	29.4	30.5	32.1	25.8	29.1	30.0	29.1	25.1	27.2	24.8	23.9	
14.0	27.7	23.6	27.3	21.2	23.1	24.0	25.6	20.0	23.1	24.0	23.3	19.6	21.7	19.6	19.0	
16.0	21.9	18.9	22.1	16.7	18.5	19.4	20.9	15.8	18.7	19.6	19.1	15.6	17.6	15.8	15.3	
18.0	17.6	15.1	17.8	13.3	15.0	15.9	17.1	12.6	15.4	16.2	15.8	12.5	14.4	12.9	12.5	
20.0	14.4	12.0	14.6	10.6	12.1	12.9	14.0	10.1	12.8	13.6	13.3	10.1	11.9	10.5	10.2	
22.0	12.0	9.5	12.2	8.2	9.6	10.3	11.6	8.0	10.6	11.2	11.2	8.1	9.9	8.6	8.4	
24.0	10.1	7.5	10.3	6.2	7.6	8.4	9.5	6.2	8.6	9.2	9.3	6.5	8.2	7.0	6.8	
26.0	8.4	6.0	8.6	4.7	6.0	6.8	7.9	4.7	6.9	7.6	7.6	5.1	6.7	5.7	5.5	
28.0	7.1	4.7	7.3	3.4	4.7	5.4	6.6	3.4	5.6	6.2	6.3	3.8	5.3	4.5	4.4	
30.0	6.0	3.6	6.1	2.4	3.7	4.4	5.4	2.3	4.5	5.1	5.2	2.8	4.2	3.5	3.4	
32.0	-	2.7	5.2	-	2.8	3.4	4.5	-	3.5	4.1	4.2	1.8	3.3	2.5	2.6	
34.0	-	-	-	-	2.0	2.7	3.7	-	2.7	3.3	3.4	-	2.5	1.7	1.8	
36.0	-	-	-	-	-	-	-	-	2.0	2.6	2.7	-	1.8	-	-	
38.0	-	-	-	-	-	-	-	-	-	2.0	2.1	-	-	-	-	
40.0	-	-	-	-	-	-	-	-	-	-	1.5	-	-	-	-	
掛数	80~15	80~16	80~16	79~34	79~19	79~19	79~19	79~42	79~28	79~21	80~24	79~45	79~38	79~47	79~51	
LK	6	7	5	7	7	6	5	6	5	5	5	4	5	4	3	
DS	00007	00007	00007	00007	00007	00007	00007	00007	00007	00007	00007	00007	00007	00007	00007	
各ブーム段の伸長状態(%)																
T1[%]	0	0	0	90	45	0	0	90	45	0	0	90	45	90	100	
T2[%]	0	100	0	45	45	90	45	90	45	90	100	90	90	90	100	
T3[%]	90	100	100	45	90	90	90	45	90	90	100	90	90	90	100	
T4[%]	90	0	100	45	45	45	90	45	90	90	100	45	90	90	100	

LK = ブーム伸縮コード DS = 作業設定コード 単位: ton
シングルトップの作業を行う場合は、ロープの掛け数を1にしてかつシングルトップの最大荷重は11.5 tです。

作業半径 (m)	メインブーム長さ(m)															
	14.2	18.9	18.9	18.9	23.6	23.6	23.6	23.6	24.6	28.3	28.3	28.3	28.3	33.0	33.0	33.0
3.0	130.0	130.0	130.0	109.0	130.0	130.0	108.0	-	63.0	-	-	-	-	-	-	-
3.5	130.0	130.0	130.0	107.0	130.0	127.0	105.0	-	60.0	-	-	-	-	-	-	-
4.0	130.0	130.0	130.0	104.0	130.0	125.0	102.0	76.0	57.0	130.0#	107.0	78.0	77.0	-	-	-
4.5	130.0	130.0	130.0	102.0	130.0	122.0	99.0	73.0	54.0	130.0#	105.0	75.0	75.0	-	-	-
5.0	130.0	130.0	130.0	99.0	124.0	119.0	95.0	70.0	52.0	112.0	103.0	72.0	72.0	104.0#	100.0#	74.0
6.0	109.0	100.0	102.0	92.0	91.0	95.0	88.0	64.0	47.4	84.0	89.0	66.0	67.0	79.0	75.0	70.0
7.0	73.0	71.0	73.0	77.0	68.0	72.0	76.0	58.0	43.1	64.0	68.0	61.0	62.0	61.0	57.0	64.0
8.0	53.0	50.0	53.0	57.0	51.0	55.0	58.0	53.0	39.4	50.0	54.0	55.0	56.0	48.7	45.2	52.0
9.0	38.5	36.7	38.9	42.4	37.3	40.6	43.3	44.6	36.1	38.9	42.7	44.0	45.0	40.0	36.7	43.2
10.0	29.6	27.9	29.9	33.0	28.5	31.4	33.8	35.0	33.3	29.9	33.2	34.4	35.3	31.7	29.0	34.7
12.0	24.4	17.7	19.4	22.0	18.1	20.6	22.6	23.6	23.9	19.3	22.1	23.1	23.9	20.9	18.5	23.4
14.0	(11m)	11.9	13.4	15.7	12.2	14.5	16.3	17.2	17.4	13.3	15.9	16.7	17.4	14.7	12.6	16.9
16.0	-	8.3	9.7	11.8	8.5	10.6	12.2	13.1	13.3	9.4	11.8	12.6	13.2	10.7	8.8	12.8
18.0	-	-	-	-	5.9	7.9	9.4	10.2	10.4	6.8	9.0	9.8	10.4	8.0	6.2	9.9
20.0	-	-	-	-	3.8	5.9	7.4	8.1	8.3	4.8	6.9	7.7	8.2	5.9	4.0	7.8
22.0	-	-	-	-	-	-	-	-	6.7	3.0	5.4	6.1	6.6	4.4	2.2	6.2
24.0	-	-	-	-	-	-	-	-	-	1.7	4.2	4.9	5.4	2.9	-	4.9
26.0	-	-	-	-	-	-	-	-	-	-	-	-	-	1.8	-	3.9
28.0	-	-	-	-	-	-	-	-	-	-	-	-	-	-	-	3.0
30.0	-	-	-	-	-	-	-	-	-	-	-	-	-	-	-	2.2
	74~28	78~21	78~21	78~21	81~24	81~24	81~24	78~24	81~14	80~25	80~25	80~25	80~25	80~34	80~45	80~15
掛数	12	12	12	10	12	12	10	7	6	#12/11	10	7	7	#10/8	#10/7	7
LK	0	02	05	37	07	10	38	87	95	12	30	76	88	32	13	89
DS	#00008										#00008 #00008					
	00008	00008	00008	00008	00008	00008	00008	00008	00008	00008	00008	00008	00008	00008	00008	00010
各ブーム段の伸長状態(%)																
T1[%]	0	45	0	0	45	0	0	0	0	45	0	0	0	45	90	0
T2[%]	0	0	45	0	45	45	0	0	0	45	45	0	0	45	45	45
T3[%]	0	0	0	0	0	45	45	0	0	45	45	90	45	45	45	45
T4[%]	0	0	0	45	0	0	45	90	100	0	45	45	90	45	0	90

作業半径 (m)	メインブーム長さ(m)															
	33.0	35.1	35.1	37.7	37.7	37.7	37.7	42.4	42.4	42.4	45.6	47.1	47.1	51.9	56.0	
5.0	60.0	68.0	53.0	-	-	-	-	-	-	-	-	-	-	-	-	-
6.0	55.0	64.0	49.8	70.0	69.0	66.0	56.0	-	-	-	-	-	-	-	-	-
7.0	51.0	59.0	46.2	54.0	57.0	58.0	53.0	50.0	53.0	52.0	45.9	-	-	-	-	-
8.0	48.0	47.7	42.8	44.0	46.2	47.3	49.1	41.1	44.5	45.6	43.6	39.3	41.5	-	-	-
9.0	44.3	39.4	39.6	36.3	38.3	39.4	41.1	34.1	37.3	38.3	37.0	32.8	35.0	32.1	-	-
10.0	35.6	32.4	35.9	30.4	32.3	33.4	35.0	28.7	31.8	32.7	31.8	27.9	29.9	27.4	26.3	-
12.0	24.2	21.4	24.4	20.0	21.5	22.4	23.7	20.0	22.6	23.3	23.4	20.6	22.3	20.7	19.9	-
14.0	17.7	15.2	17.9	13.9	15.3	16.0	17.2	13.9	16.2	16.9	17.0	14.5	16.0	15.3	15.2	-
16.0	13.5	11.2	13.7	10.0	11.3	12.0	13.0	10.0	12.2	12.8	12.8	10.5	11.9	11.2	11.1	-
18.0	10.6	8.4	10.8	7.3	8.5	9.1	10.1	7.3	9.3	9.9	10.0	7.7	9.1	8.4	8.2	-
20.0	8.4	6.3	8.6	5.3	6.4	7.0	8.0	5.3	7.2	7.8	7.8	5.7	7.0	6.3	6.0	-
22.0	6.8	4.8	7.0	3.5	4.9	5.5	6.4	3.5	5.6	6.1	6.2	4.1	5.4	4.6	4.4	-
24.0	5.5	3.4	5.7	2.1	3.5	4.2	5.1	2.1	4.3	4.8	4.9	2.6	4.1	3.2	3.0	-
26.0	4.5	2.2	4.6	-	2.3	3.0	4.1	-	3.2	3.8	3.9	-	2.9	2.1	1.9	-
28.0	3.6	-	3.8	-	-	2.0	3.1	-	2.2	2.8	2.9	-	1.9	-	-	-
30.0	2.8	-	3.0	-	-	-	2.3	-	-	1.9	2.0	-	-	-	-	-
32.0	-	-	2.3	-	-	-	1.6	-	-	-	-	-	-	-	-	-
	80~15	80~39	80~16	79~48	79~44	79~39	79~27	79~54	79~46	79~42	80~47	79~58	79~52	79~59	79~61	
掛数	6	7	5	7	7	6	5	5	5	5	5	4	4	3	3	
LK	86	99	96	33	78	70	85	53	79	80	90	73	82	83	94	
DS	00008	00008	00008	00008	00008	00008	00008	00008	00008	00008	00008	00008	00008	00008	00008	00008
各ブーム段の伸長状態(%)																
T1[%]	0	0	0	90	45	0	0	90	45	0	0	90	45	90	100	
T2[%]	0	100	0	45	45	90	45	90	45	90	100	90	90	90	100	
T3[%]	90	100	100	45	90	90	90	45	90	90	100	90	90	90	100	
T4[%]	90	0	100	45	45	45	90	45	90	90	100	45	90	90	100	

LK = ブーム伸縮コード DS = 作業設定コード 単位: ton
 シングルトップの作業を行う場合は、ロープの掛け数を1にしてかつシングルトップの最大荷重は11.5 tです。

定格総荷重表
(メインブーム)

アウトリガ張出幅： 8.5 m
カウンタウエイト： 0 t

作業半径 (m)	メインブーム長さ(m)															
	14.2	18.9	18.9	18.9	23.6	23.6	23.6	23.6	24.6	28.3	28.3	28.3	28.3	33.0	33.0	33.0
3.0	130.0	130.0	130.0	109.0	130.0	130.0	108.0	-	63.0	-	-	-	-	-	-	-
3.5	130.0	130.0	130.0	107.0	130.0	127.0	105.0	-	60.0	-	-	-	-	-	-	-
4.0	130.0	130.0	130.0	104.0	125.0	125.0	102.0	76.0	57.0	106.0	107.0	78.0	77.0	-	-	-
4.5	130.0	120.0	125.0	102.0	100.0	106.0	99.0	73.0	54.0	83.0	92.0	75.0	75.0	-	-	-
5.0	122.0	97.0	101.0	99.0	77.0	85.0	91.0	70.0	52.0	65.0	73.0	72.0	72.0	58.0	53.0	64.0
6.0	77.0	58.0	62.0	69.0	49.3	55.0	60.0	62.0	47.4	44.5	50.0	53.0	54.0	41.7	36.8	46.8
7.0	51.0	39.5	43.2	48.9	34.6	39.6	43.8	45.8	43.1	32.3	37.7	39.6	41.0	31.2	27.0	35.8
8.0	33.0	28.6	31.8	36.7	25.5	29.9	33.6	35.4	35.1	24.4	29.3	31.0	32.3	24.3	20.4	28.4
9.0	23.3	21.4	23.7	27.1	19.3	23.4	26.7	28.4	28.2	18.9	23.4	25.0	26.1	19.3	15.7	23.1
10.0	17.2	15.6	17.6	20.6	14.8	18.6	21.4	22.6	22.9	14.8	19.0	20.5	21.6	15.5	12.1	19.1
12.0	13.8	8.7	10.4	13.0	8.8	11.6	13.7	14.7	14.9	9.2	13.0	14.2	14.9	10.2	7.2	13.5
14.0	(11m)	4.8	6.4	8.7	5.0	7.5	9.3	10.2	10.4	5.5	8.8	9.7	10.4	6.7	3.9	9.8
16.0	-	2.0	3.7	6.0	2.2	4.8	6.5	7.3	7.5	3.0	6.0	6.9	7.5	4.2	1.5	7.0
18.0	-	-	-	-	-	2.6	4.5	5.3	5.5	-	4.1	4.9	5.5	2.3	-	5.0
20.0	-	-	-	-	-	-	3.0	3.9	4.0	-	2.4	3.3	4.0	-	-	3.5
22.0	-	-	-	-	-	-	-	-	2.8	-	-	2.0	2.7	-	-	2.2
24.0	-	-	-	-	-	-	-	-	-	-	-	-	1.7	-	-	-
	60~28	78~21	78~21	78~21	81~35	81~24	81~24	78~24	81~14	80~47	80~34	80~25	80~25	80~50	80~55	80~45
掛数	12	12	12	10	12	12	10	7	6	10	10	7	7	7	6	7
LK	0	2	5	37	7	10	38	87	95	12	30	76	88	32	13	89
DS	00009	00009	00009	00009	00009	00009	00009	00009	00009	00009	00009	00009	00009	00009	00009	00009
各ブーム段の伸長状態(%)																
T1[%]	0	45	0	0	45	0	0	0	0	45	0	0	0	45	90	0
T2[%]	0	0	45	0	45	45	0	0	0	45	45	0	0	45	45	45
T3[%]	0	0	0	0	0	45	45	0	0	45	45	90	45	45	45	45
T4[%]	0	0	0	45	0	0	45	90	100	0	45	45	90	45	0	90

作業半径 (m)	メインブーム長さ(m)															
	33.0	35.1	35.1	37.7	37.7	37.7	37.7	42.4	42.4	42.4	45.6	47.1	47.1	51.9	56.0	
5.0	60.0	55.0	53.0	-	-	-	-	-	-	-	-	-	-	-	-	-
6.0	48.5	40.3	46.4	34.9	37.9	39.5	42.0	-	-	-	-	-	-	-	-	-
7.0	37.3	30.6	36.0	26.4	29.1	30.5	32.7	23.7	27.9	29.1	27.5	-	-	-	-	-
8.0	29.8	24.0	29.0	20.5	23.0	24.3	26.3	18.5	22.5	23.6	22.4	17.6	20.2	-	-	-
9.0	24.4	19.2	23.9	16.2	18.5	19.7	21.6	14.7	18.4	19.4	18.5	14.1	16.5	14.1	-	-
10.0	20.3	15.6	20.0	12.9	15.1	16.2	18.0	11.7	15.2	16.2	15.5	11.4	13.7	11.5	10.9	-
12.0	14.6	10.5	14.5	8.2	10.2	11.2	12.9	7.4	10.6	11.5	11.1	7.3	9.5	7.7	7.3	-
14.0	10.7	7.1	10.8	5.0	6.9	7.8	9.4	4.4	7.5	8.3	8.0	4.5	6.6	5.0	4.8	-
16.0	7.7	4.6	7.9	2.7	4.5	5.4	6.9	2.2	5.2	6.0	5.8	2.4	4.4	3.0	2.9	-
18.0	5.7	2.7	5.9	-	2.7	3.6	5.0	-	3.4	4.2	4.0	-	2.7	-	-	-
20.0	4.2	-	4.4	-	-	2.1	3.5	-	2.0	2.8	2.7	-	-	-	-	-
22.0	2.9	-	3.2	-	-	-	2.3	-	-	1.7	1.6	-	-	-	-	-
24.0	1.9	-	2.1	-	-	-	-	-	-	-	-	-	-	-	-	-
	80~40	80~57	80~24	79~63	79~63	79~56	79~52	79~66	79~60	79~57	80~60	79~69	79~66	79~71	79~72	
掛数	6	7	5	4	5	5	5	3	4	4	3	3	3	2	2	
LK	86	99	96	33	78	70	85	53	79	80	90	73	82	83	94	
DS	00009	00009	00009	00009	00009	00009	00009	00009	00009	00009	00009	00009	00009	00009	00009	
各ブーム段の伸長状態(%)																
T1[%]	0	0	0	90	45	0	0	90	45	0	0	90	45	90	100	
T2[%]	0	100	0	45	45	90	45	90	45	90	100	90	90	90	100	
T3[%]	90	100	100	45	90	90	90	45	90	90	100	90	90	90	100	
T4[%]	90	0	100	45	45	45	90	45	90	90	100	45	90	90	100	

LK = ブーム伸縮コード DS = 作業設定コード 単位: ton
シングルトップの作業を行う場合は、ロープの掛け数を1にしてかつシングルトップの最大荷重は11.5 tです。

作業半径 (m)	メインブーム長さ(m)															
	14.2	18.9	18.9	18.9	23.6	23.6	23.6	23.6	24.6	28.3	28.3	28.3	28.3	33.0	33.0	33.0
3.0	130.0	130.0	130.0	109.0	130.0	130.0	108.0	-	63.0	-	-	-	-	-	-	-
3.5	130.0	130.0	130.0	107.0	130.0	127.0	105.0	-	60.0	-	-	-	-	-	-	-
4.0	130.0	130.0	130.0	104.0	130.0	125.0	102.0	76.0	57.0	130.0#	107.0	78.0	77.0	-	-	-
4.5	130.0	130.0	130.0	102.0	130.0	122.0	99.0	73.0	54.0	130.0#	105.0	75.0	75.0	-	-	-
5.0	130.0	130.0	130.0	99.0	124.0	119.0	95.0	70.0	52.0	112.0	103.0	72.0	72.0	104.0#	100.0#	74.0
6.0	109.0	100.0	102.0	92.0	91.0	95.0	88.0	64.0	47.4	84.0	89.0	66.0	67.0	79.0	75.0	70.0
7.0	73.0	71.0	73.0	77.0	68.0	72.0	76.0	58.0	43.1	64.0	68.0	61.0	62.0	61.0	57.0	64.0
8.0	53.0	51.0	53.0	57.0	52.0	55.0	58.0	53.0	39.4	50.0	54.0	55.0	56.0	48.7	45.2	52.0
9.0	40.4	38.8	40.8	43.9	39.3	42.3	44.7	45.9	36.1	40.6	44.2	45.3	46.2	40.0	36.7	43.2
10.0	31.9	30.4	32.2	35.0	30.9	33.6	35.8	36.8	33.3	32.2	35.3	36.3	37.1	33.5	30.4	36.5
12.0	26.8	20.2	21.8	24.2	20.6	22.9	24.8	25.7	26.0	21.7	24.3	25.3	26.0	23.1	21.0	25.5
14.0	(11m)	14.2	15.6	17.8	14.5	16.6	18.4	19.2	19.4	15.5	17.9	18.8	19.4	16.8	14.8	19.0
16.0	-	10.4	11.7	13.7	10.5	12.5	14.1	14.9	15.1	11.4	13.7	14.5	15.1	12.7	10.8	14.7
18.0	-	-	-	-	7.8	9.6	11.1	11.9	12.1	8.6	10.7	11.5	12.0	9.7	8.0	11.6
20.0	-	-	-	-	5.7	7.5	9.0	9.7	9.8	6.5	8.5	9.2	9.8	7.5	5.9	9.4
22.0	-	-	-	-	-	-	-	-	8.1	4.8	6.8	7.5	8.0	5.9	4.0	7.6
24.0	-	-	-	-	-	-	-	-	-	3.3	5.5	6.2	6.7	4.5	2.5	6.2
26.0	-	-	-	-	-	-	-	-	-	-	-	-	-	3.3	-	5.1
28.0	-	-	-	-	-	-	-	-	-	-	-	-	-	2.2	-	4.2
30.0	-	-	-	-	-	-	-	-	-	-	-	-	-	-	-	3.4

	74~28	78~21	78~21	78~21	81~24	81~24	81~24	78~24	81~14	80~25	80~25	80~25	80~25	80~26	80~40	80~15
掛数	12	12	12	10	12	12	10	7	6	12#/11	10	7	7	10#/8	10#/7	7
LK:	00	02	05	37	07	10	38	87	95	12	30	76	88	32	13	89
DS:	#00008										#00008 #00008					
	00008	00008	00008	00008	00008	00008	00008	00008	00008	00008	00008	00008	00008	00008	00008	00008

各ブーム段の伸長状態(%)

T1[%]	0	45	0	0	45	0	0	0	0	45	0	0	0	45	90	0
T2[%]	0	0	45	0	45	45	0	0	0	45	45	0	0	45	45	45
T3[%]	0	0	0	0	0	45	45	0	0	45	45	90	45	45	45	45
T4[%]	0	0	0	45	0	0	45	90	100	0	45	45	90	45	0	90

作業半径 (m)	メインブーム長さ(m)															
	33.0	35.1	35.1	37.7	37.7	37.7	37.7	42.4	42.4	42.4	45.6	47.1	47.1	51.9	56.0	
5.0	60.0	68.0	53.0	-	-	-	-	-	-	-	-	-	-	-	-	-
6.0	55.0	64.0	49.8	70.0	69.0	66.0	56.0	-	-	-	-	-	-	-	-	-
7.0	51.0	59.0	46.2	54.0	57.0	58.0	53.0	50.0	53.0	52.0	45.9	-	-	-	-	-
8.0	48.0	47.7	42.8	44.0	46.2	47.3	49.1	41.1	44.5	45.6	43.6	39.3	41.5	-	-	-
9.0	44.3	39.4	39.6	36.3	38.3	39.4	41.1	34.1	37.3	38.3	37.0	32.8	35.0	32.1	-	-
10.0	37.5	33.1	36.7	30.4	32.3	33.4	35.0	28.7	31.8	32.7	31.8	27.9	29.9	27.4	26.3	-
12.0	26.3	23.7	26.5	22.2	23.8	24.6	25.8	21.1	23.9	24.8	24.2	20.7	22.6	20.7	19.9	-
14.0	19.7	17.3	19.9	16.1	17.4	18.1	19.2	15.9	18.3	18.9	19.0	15.8	17.6	16.0	15.5	-
16.0	15.3	13.1	15.5	12.0	13.2	13.9	14.9	12.0	14.0	14.6	14.7	12.2	13.8	12.5	12.1	-
18.0	12.2	10.1	12.4	9.1	10.2	10.9	11.8	9.1	11.0	11.6	11.6	9.4	10.8	9.9	9.6	-
20.0	10.0	7.9	10.1	6.9	8.0	8.6	9.6	6.9	8.8	9.3	9.4	7.3	8.6	7.8	7.5	-
22.0	8.2	6.2	8.4	5.2	6.3	6.9	7.8	5.2	7.0	7.5	7.6	5.5	6.8	6.1	5.9	-
24.0	6.8	4.9	7.0	3.7	5.0	5.5	6.4	3.7	5.7	6.2	6.2	4.1	5.5	4.7	4.5	-
26.0	5.7	3.7	5.8	2.4	3.8	4.4	5.3	2.4	4.5	5.0	5.1	2.9	4.3	3.5	3.4	-
28.0	4.7	2.6	4.9	-	2.7	3.4	4.3	-	3.5	4.1	4.1	1.8	3.3	2.5	2.4	-
30.0	4.0	1.7	4.1	-	1.8	2.5	3.5	-	2.6	3.2	3.3	-	2.3	1.6	1.5	-
32.0	-	-	3.4	-	-	1.7	2.8	-	1.8	2.4	2.5	-	1.5	-	-	-
34.0	-	-	-	-	-	-	2.1	-	-	1.7	1.8	-	-	-	-	-

各ブーム段の伸長状態(%)

T1[%]	0	0	0	90	45	0	0	90	45	0	0	90	45	90	100	
T2[%]	0	100	0	45	45	90	45	90	45	90	100	90	90	90	100	
T3[%]	90	100	100	45	90	90	90	45	90	90	100	90	90	90	100	
T4[%]	90	0	100	45	45	45	90	45	90	90	100	45	90	90	100	

LK = ブーム伸縮コード DS = 作業設定コード 単位: ton
 シングルトップの作業を行う場合は、ロープの掛け数を1にしてかつシングルトップの最大荷重は11.5 tです。

作業半径 (m)	メインブーム長さ(m)															
	14.2	18.9	18.9	18.9	23.6	23.6	23.6	23.6	24.6	28.3	28.3	28.3	28.3	33.0	33.0	33.0
3.0	130.0	130.0	130.0	109.0	130.0	130.0	108.0	-	63.0	-	-	-	-	-	-	-
3.5	130.0	130.0	130.0	107.0	130.0	127.0	105.0	-	60.0	-	-	-	-	-	-	-
4.0	130.0	130.0	130.0	104.0	125.0	125.0	102.0	76.0	57.0	106.0	107.0	78.0	77.0	-	-	-
4.5	130.0	120.0	125.0	102.0	100.0	106.0	99.0	73.0	54.0	86.0	93.0	75.0	75.0	-	-	-
5.0	122.0	97.0	101.0	99.0	80.0	86.0	92.0	70.0	52.0	70.0	77.0	72.0	72.0	63.0	58.0	69.0
6.0	81.0	64.0	67.0	73.0	55.0	60.0	65.0	64.0	47.4	50.0	56.0	58.0	59.0	47.6	43.3	52.0
7.0	53.0	45.6	48.7	53.0	41.1	45.7	49.2	50.0	43.1	38.5	43.4	45.1	46.4	37.1	33.2	41.2
8.0	37.1	33.3	36.0	40.1	30.8	34.6	37.8	39.2	38.9	29.9	34.1	35.5	36.6	29.6	26.2	33.1
9.0	27.5	25.2	27.7	31.0	23.7	27.2	30.0	31.4	31.3	23.4	27.3	28.6	29.6	23.7	20.5	27.0
10.0	21.3	19.5	21.6	24.4	18.5	21.8	24.5	25.7	25.7	18.7	22.3	23.5	24.5	19.3	16.2	22.4
12.0	17.5	12.0	13.9	16.3	11.6	14.6	16.9	17.8	18.1	12.2	15.6	16.7	17.6	13.2	10.4	16.0
14.0	(11m)	7.3	9.3	11.5	7.2	10.0	12.1	12.9	13.2	8.0	11.1	12.2	13.0	9.1	6.5	11.8
16.0	-	4.0	5.9	8.5	4.1	6.8	8.9	9.7	9.9	5.1	8.0	9.0	9.8	6.3	3.7	8.8
18.0	-	-	-	-	1.9	4.4	6.6	7.4	7.6	2.9	5.7	6.7	7.5	4.1	1.7	6.6
20.0	-	-	-	-	-	2.6	4.7	5.7	5.9	-	4.0	4.9	5.7	2.4	-	4.8
22.0	-	-	-	-	-	-	-	-	4.4	-	2.6	3.5	4.2	-	-	3.4
24.0	-	-	-	-	-	-	-	-	-	-	-	2.3	3.0	-	-	2.3

	60~28	78~21	78~21	78~21	81~35	81~24	81~24	78~24	81~14	80~47	80~34	80~25	80~25	80~50	80~55	80~40
掛数	12	12	12	10	12	12	10	7	6	10	10	7	7	6	6	7
LK:	00	02	05	37	07	10	38	87	95	12	30	76	88	32	13	89
DS:	00009	00009	00009	00009	00009	00009	00009	00009	00009	00009	00009	00009	00009	00009	00009	00009

各ブーム段の伸長状態(%)

T1[%]	0	45	0	0	45	0	0	0	0	45	0	0	0	45	90	0
T2[%]	0	0	45	0	45	45	0	0	0	45	45	0	0	45	45	45
T3[%]	0	0	0	0	0	45	45	0	0	45	45	90	45	45	45	45
T4[%]	0	0	0	45	0	0	45	90	100	0	45	45	90	45	0	90

作業半径 (m)	メインブーム長さ(m)															
	33.0	35.1	35.1	37.7	37.7	37.7	37.7	42.4	42.4	42.4	45.6	47.1	47.1	51.9	56.0	
5.0	60.0	61.0	53.0	-	-	-	-	-	-	-	-	-	-	-	-	-
6.0	53.0	46.2	49.8	41.0	43.7	45.2	47.4	-	-	-	-	-	-	-	-	-
7.0	42.6	36.3	41.3	32.2	34.7	36.0	38.1	29.3	33.3	34.4	32.7	-	-	-	-	-
8.0	34.3	29.2	33.5	25.9	28.2	29.4	31.2	23.8	27.5	28.5	27.2	22.6	25.0	-	-	-
9.0	28.0	23.5	27.5	20.8	22.8	23.9	25.6	19.4	22.6	23.5	22.7	18.7	20.9	18.5	-	-
10.0	23.4	19.2	23.0	16.9	18.8	19.8	21.4	15.7	18.8	19.7	19.1	15.4	17.4	15.4	14.7	-
12.0	16.9	13.3	16.8	11.3	13.0	14.0	15.5	10.6	13.4	14.2	13.9	10.5	12.4	10.8	10.3	-
14.0	12.7	9.3	12.6	7.5	9.2	10.1	11.5	7.0	9.7	10.5	10.3	7.1	8.9	7.6	7.3	-
16.0	9.6	6.5	9.7	4.9	6.5	7.3	8.6	4.5	7.1	7.8	7.7	4.7	6.4	5.2	5.0	-
18.0	7.4	4.4	7.4	2.8	4.4	5.2	6.5	2.6	5.0	5.8	5.7	2.8	4.5	3.4	3.3	-
20.0	5.6	2.7	5.7	-	2.8	3.6	4.8	-	3.5	4.2	4.2	-	3.0	2.0	1.9	-
22.0	4.2	-	4.3	-	-	2.3	3.5	-	2.2	2.9	2.9	-	1.8	-	-	-
24.0	3.1	-	3.2	-	-	-	2.4	-	-	1.9	1.9	-	-	-	-	-
26.0	2.1	-	2.2	-	-	-	-	-	-	-	-	-	-	-	-	-

	80~34	80~53	80~39	79~60	79~56	79~52	79~48	79~63	79~57	79~54	80~57	79~66	79~61	79~66	79~68	
掛数	6	6	5	4	4	4	5	3	3	4	3	2	2	2	2	
LK:	86	99	96	33	78	70	85	53	84	80	90	73	82	83	94	
DS:	00009	00009	00009	00009	00009	00009	00009	00009	00009	00009	00009	00009	00009	00009	00009	

各ブーム段の伸長状態(%)

T1[%]	0	0	0	90	45	0	0	90	45	0	0	90	45	90	100	
T2[%]	0	100	0	45	45	90	45	90	45	90	100	90	90	90	100	
T3[%]	90	100	100	45	90	90	90	45	90	90	100	90	90	90	100	
T4[%]	90	0	100	45	45	45	90	45	90	90	100	45	90	90	100	

LK = ブーム伸縮コード

単位: ton

DS = 作業設定コード

シングルトップの作業を行う場合は、ロープの掛け数を1にしてかつシングルトップの最大荷重は11.5 tです。

作業半径 (m)	メインブーム長さ(m)															
	14.2	18.9	18.9	18.9	23.6	23.6	23.6	23.6	24.6	28.3	28.3	28.3	28.3	33.0	33.0	33.0
3.0	130.0	130.0	130.0	109.0	130.0	130.0	108.0	-	63.0	-	-	-	-	-	-	-
3.5	130.0	130.0	130.0	107.0	130.0	127.0	105.0	-	60.0	-	-	-	-	-	-	-
4.0	130.0	130.0	130.0	104.0	130.0	125.0	102.0	76.0	57.0	130.0#	107.0	78.0	77.0	-	-	-
4.5	130.0	130.0	130.0	102.0	130.0	122.0	99.0	73.0	54.0	130.0#	105.0	75.0	75.0	-	-	-
5.0	130.0	130.0	130.0	99.0	130.0	119.0	95.0	70.0	52.0	129.0#	103.0	72.0	72.0	109.0#	107.0#	74.0
6.0	130.0	130.0	130.0	92.0	124.0	113.0	88.0	64.0	47.4	114.0	97.0	66.0	67.0	106.0#	99.0	70.0
7.0	108.0	106.0	108.0	85.0	100.0	104.0	80.0	58.0	43.1	93.0	91.0	61.0	62.0	88.0	84.0	66.0
8.0	82.0	80.0	82.0	79.0	81.0	84.0	74.0	53.0	39.4	78.0	82.0	56.0	58.0	74.0	71.0	62.0
9.0	65.0	64.0	66.0	68.0	64.0	67.0	68.0	49.3	36.1	66.0	69.0	52.0	54.0	64.0	61.0	58.0
10.0	54.0	53.0	54.0	57.0	53.0	55.0	57.0	45.6	33.3	54.0	57.0	48.2	50.0	56.0	53.0	55.0
12.0	47.1	38.4	39.9	42.1	38.8	40.9	42.6	39.8	28.7	39.8	42.2	41.7	43.7	41.1	39.1	43.3
14.0	(11m)	29.4	30.7	32.8	29.7	31.6	33.3	34.1	25.1	30.6	32.9	33.7	34.2	31.8	30.0	33.8
16.0	-	23.4	24.6	26.5	23.5	25.4	26.9	27.7	22.3	24.3	26.5	27.3	27.8	25.5	23.8	27.4
18.0	-	-	-	-	19.1	20.9	22.3	23.0	20.2	19.9	21.9	22.6	23.2	20.9	19.3	22.8
20.0	-	-	-	-	15.8	17.5	18.9	19.5	18.4	16.5	18.4	19.1	19.6	17.5	15.9	19.3
22.0	-	-	-	-	-	-	-	-	16.6	13.8	15.8	16.4	16.9	14.8	13.3	16.5
24.0	-	-	-	-	-	-	-	-	-	11.8	13.6	14.3	14.7	12.7	11.2	14.3
26.0	-	-	-	-	-	-	-	-	-	-	-	-	-	10.9	9.4	12.5
28.0	-	-	-	-	-	-	-	-	-	-	-	-	-	9.5	8.0	11.0
30.0	-	-	-	-	-	-	-	-	-	-	-	-	-	8.3	6.9	9.8
掛数	74~28	75~21	75~21	75~21	78~24	78~24	78~24	78~24	79~14	80~25	80~25	80~25	80~25	80~15	80~15	80~15
LK	00	02	05	37	07	10	38	87	95	12	30	76	88	32	13	89
DS	#00024										#00024 #00024					

各ブーム段の伸長状態(%)																	
T1[%]	T2[%]	T3[%]	T4[%]	0	45	0	0	45	0	0	0	45	0	0	45	90	0
T1[%]	0	45	0	0	45	0	0	0	0	0	45	0	0	0	45	90	0
T2[%]	0	0	45	0	45	45	0	0	0	45	45	0	0	45	45	45	45
T3[%]	0	0	0	0	0	45	45	0	0	45	45	90	45	45	45	45	45
T4[%]	0	0	0	45	0	0	45	90	100	0	45	45	90	45	0	90	90

作業半径 (m)	メインブーム長さ(m)															
	33.0	35.1	35.1	37.7	37.7	37.7	37.7	42.4	42.4	42.4	45.6	47.1	47.1	51.9	56.0	
5.0	60.0	68.0	53.0	-	-	-	-	-	-	-	-	-	-	-	-	-
6.0	55.0	64.0	49.8	86.0	69.0	66.0	56.0	-	-	-	-	-	-	-	-	-
7.0	51.0	60.0	46.2	80.0	65.0	62.0	53.0	70.0	53.0	52.0	45.9	-	-	-	-	-
8.0	48.0	56.0	42.8	68.0	62.0	58.0	49.9	64.0	50.0	49.4	43.6	58.0	49.0	-	-	-
9.0	44.6	52.0	39.6	59.0	58.0	54.0	46.9	56.0	48.1	46.9	41.5	54.0	46.8	49.0	-	-
10.0	41.5	49.1	36.7	52.0	54.0	50.0	44.2	49.7	45.6	44.5	39.4	47.9	44.7	46.6	40.0	-
12.0	36.2	41.6	31.6	40.4	41.7	42.4	39.3	39.7	41.1	40.2	35.5	38.5	40.5	37.8	36.6	-
14.0	32.0	32.3	27.6	31.1	32.4	33.0	34.0	31.2	33.2	33.8	32.1	31.6	33.0	31.4	30.5	-
16.0	28.0	25.9	24.5	24.9	26.0	26.6	27.6	24.9	26.8	27.4	27.4	25.3	26.6	26.0	25.8	-
18.0	23.4	21.4	21.9	20.3	21.5	22.0	23.0	20.3	22.2	22.7	22.8	20.8	22.0	21.4	21.5	-
20.0	19.8	17.9	19.7	16.9	18.0	18.5	19.4	16.9	18.7	19.2	19.3	17.3	18.5	17.9	18.0	-
22.0	17.1	15.2	17.2	14.2	15.3	15.8	16.7	14.2	16.0	16.4	16.5	14.6	15.8	15.2	15.3	-
24.0	14.9	13.0	15.0	12.1	13.1	13.6	14.5	12.1	13.8	14.2	14.3	12.4	13.6	13.0	13.1	-
26.0	13.0	11.2	13.2	10.3	11.3	11.8	12.7	10.3	12.0	12.4	12.5	10.6	11.8	11.2	11.3	-
28.0	11.6	9.8	11.7	8.8	9.8	10.3	11.2	8.8	10.5	10.9	11.0	9.2	10.3	9.7	9.8	-
30.0	10.3	8.5	10.4	7.6	8.6	9.1	9.9	7.6	9.2	9.6	9.7	7.9	9.0	8.4	8.5	-
32.0	-	-	-	6.7	7.6	8.1	8.9	6.6	8.2	8.6	8.6	6.9	8.0	7.4	7.5	-
34.0	-	-	-	5.7	6.6	7.1	7.9	5.6	7.1	7.6	7.6	5.9	6.9	6.4	6.5	-
36.0	-	-	-	-	-	-	-	4.8	6.4	6.8	6.8	5.1	6.2	5.6	5.7	-
38.0	-	-	-	-	-	-	-	4.0	5.6	6.1	6.1	4.3	5.4	4.9	4.9	-
40.0	-	-	-	-	-	-	-	-	-	-	5.5	3.6	4.8	4.2	4.3	-
42.0	-	-	-	-	-	-	-	-	-	-	4.9	3.0	4.2	3.5	3.6	-
44.0	-	-	-	-	-	-	-	-	-	-	-	-	-	3.0	3.0	-
46.0	-	-	-	-	-	-	-	-	-	-	-	-	-	2.4	2.4	-
48.0	-	-	-	-	-	-	-	-	-	-	-	-	-	-	2.0	-
掛数	80~15	80~26	80~26	79~19	79~19	79~19	79~19	79~21	79~21	79~21	80~16	79~22	79~22	79~23	79~28	
LK	86	99	96	33	78	70	85	53	84	80	90	73	8	83	94	
DS	#00024															

各ブーム段の伸長状態(%)
T1[%] 0 0 0 90 45 0 0 90 45 0 0 90 45 90 100
T2[%] 0 100 0 45 45 90 45 90 45 90 100 90 90 90 90 100
T3[%] 90 100 100 45 90 90 90 45 90 90 100 90 90 90 90 100
T4[%] 90 0 100 45 45 45 90 45 90 90 100 45 90 90 90 100

LK = ブーム伸縮コード
DS = 作業設定コード
単位 : ton

シングルトップの作業を行う場合は、ロープの掛け数を1にしてかつシングルトップの最大荷重は11.5 tです。

作業半径 (m)	メインブーム長さ(m)															
	14.2	18.9	18.9	18.9	23.6	23.6	23.6	23.6	24.6	28.3	28.3	28.3	28.3	33.0	33.0	33.0
3.0	130.0	130.0	130.0	109.0	130.0	130.0	108.0	-	63.0	-	-	-	-	-	-	-
3.5	130.0	130.0	130.0	107.0	130.0	127.0	105.0	-	60.0	-	-	-	-	-	-	-
4.0	130.0	130.0	130.0	104.0	106.0	113.0	102.0	76.0	57.0	91.0	98.0	78.0	77.0	-	-	-
4.5	130.0	103.0	107.0	102.0	86.0	92.0	96.0	73.0	54.0	76.0	82.0	75.0	75.0	-	-	-
5.0	105.0	84.0	87.0	93.0	72.0	77.0	81.0	70.0	52.0	65.0	70.0	72.0	72.0	60.0	56.0	65.0
6.0	71.0	60.0	63.0	68.0	53.0	58.0	61.0	63.0	47.4	49.7	54.0	56.0	57.0	47.2	43.5	51.0
7.0	48.6	46.0	48.8	52.0	41.6	45.6	48.8	50.0	43.1	39.3	43.6	45.1	46.2	38.0	34.6	41.7
8.0	35.9	34.3	36.3	39.3	33.2	36.9	39.9	41.2	39.4	31.8	35.9	37.3	38.3	31.3	28.1	34.8
9.0	27.8	26.4	28.1	30.8	26.8	29.4	31.5	32.6	32.9	26.3	30.1	31.5	32.4	26.2	23.2	29.5
10.0	22.3	20.9	22.5	25.0	21.3	23.7	25.7	26.6	26.9	22.0	25.2	26.2	26.9	22.3	19.4	25.4
12.0	18.8	13.8	15.3	17.5	14.2	16.3	18.0	18.9	19.1	15.2	17.6	18.5	19.1	16.4	13.7	18.7
14.0	(11m)	9.5	10.8	12.9	9.8	11.7	13.4	14.2	14.4	10.7	12.9	13.7	14.3	11.9	9.8	13.9
16.0	-	6.6	7.9	9.8	6.8	8.7	10.2	10.9	11.1	7.6	9.8	10.5	11.1	8.8	6.9	10.7
18.0	-	-	-	-	4.5	6.5	7.9	8.6	8.8	5.4	7.5	8.2	8.7	6.5	4.6	8.3
20.0	-	-	-	-	2.7	4.8	6.2	6.9	7.0	3.6	5.8	6.5	7.0	4.8	2.8	6.6
22.0	-	-	-	-	-	-	-	-	5.7	2.1	4.5	5.1	5.6	3.3	-	5.2
24.0	-	-	-	-	-	-	-	-	-	-	3.3	4.1	4.5	2.1	-	4.1
26.0	-	-	-	-	-	-	-	-	-	-	-	-	-	-	-	3.1
28.0	-	-	-	-	-	-	-	-	-	-	-	-	-	-	-	2.3
30.0	-	-	-	-	-	-	-	-	-	-	-	-	-	-	-	1.6
掛数	74-28	75-21	75-21	75-21	78-24	78-24	78-24	78-24	79-14	80-25	80-25	80-25	80-25	80-15	80-15	80-15
LK	12	12	12	10	12	12	10	7	6	9	9	7	7	6	5	6
DS	00028	00028	00028	00028	00028	00028	00028	00028	00028	00028	00028	00028	00028	00028	00028	00028
各ブーム段の伸長状態(%)																
T1[%]	0	45	0	0	45	0	0	0	0	45	0	0	0	45	90	0
T2[%]	0	0	45	0	45	45	0	0	0	45	45	0	0	45	45	45
T3[%]	0	0	0	0	0	45	45	0	0	45	45	90	45	45	45	45
T4[%]	0	0	0	45	0	0	45	90	100	0	45	45	90	45	0	90

作業半径 (m)	メインブーム長さ(m)															
	33.0	35.1	35.1	37.7	37.7	37.7	37.7	42.4	42.4	42.4	45.6	47.1	47.1	51.9	56.0	
5.0	60.0	58.0	53.0	-	-	-	-	-	-	-	-	-	-	-	-	-
6.0	52.0	46.0	49.8	41.5	43.9	45.1	47.1	-	-	-	-	-	-	-	-	-
7.0	42.9	37.3	41.7	33.6	35.8	37.0	38.8	31.0	34.5	35.5	33.9	-	-	-	-	-
8.0	35.9	31.0	35.1	27.8	29.9	31.0	32.7	25.7	29.1	30.0	28.8	24.6	26.8	-	-	-
9.0	30.6	26.1	30.1	23.3	25.3	26.3	28.0	21.6	24.9	25.8	24.8	20.8	23.0	20.5	-	-
10.0	26.5	22.3	26.0	19.7	21.6	22.6	24.2	18.4	21.5	22.3	21.6	17.8	19.9	17.7	16.9	-
12.0	19.4	16.6	19.6	14.3	16.1	17.1	18.6	13.4	16.4	17.2	16.6	13.2	15.1	13.3	12.8	-
14.0	14.6	12.4	14.8	10.6	12.3	13.1	14.1	9.9	12.7	13.5	13.1	9.8	11.7	10.1	9.8	-
16.0	11.3	9.2	11.5	7.8	9.3	9.9	10.9	7.2	9.9	10.6	10.4	7.3	9.1	7.7	7.4	-
18.0	8.9	6.9	9.1	5.6	7.0	7.6	8.5	5.1	7.8	8.3	8.3	5.3	7.0	5.8	5.6	-
20.0	7.2	5.2	7.3	3.9	5.3	5.9	6.8	3.5	6.0	6.5	6.6	3.7	5.4	4.2	4.1	-
22.0	5.8	3.8	5.9	2.5	3.9	4.5	5.4	2.2	4.7	5.1	5.2	2.4	4.1	2.9	2.8	-
24.0	4.7	2.5	4.8	-	2.6	3.3	4.3	-	3.5	4.0	4.1	-	2.9	1.9	1.8	-
26.0	3.8	-	3.9	-	1.6	2.2	3.3	-	2.4	3.0	3.1	-	2.0	-	-	-
28.0	2.9	-	3.1	-	-	-	2.4	-	1.5	2.1	2.2	-	-	-	-	-
30.0	2.2	-	2.3	-	-	-	1.7	-	-	-	-	-	-	-	-	-
掛数	80-15	80-44	80-26	79-52	79-46	79-46	79-34	79-57	79-46	79-46	80-50	79-61	79-55	79-61	79-63	
LK	6	6	5	4	4	4	5	3	4	4	3	3	3	2	2	
DS	00028	00028	00028	00028	00028	00028	00028	00028	00028	00028	00028	00028	00028	00028	00028	
各ブーム段の伸長状態(%)																
T1[%]	0	0	0	90	45	0	0	90	45	0	0	90	45	90	100	
T2[%]	0	100	0	45	45	90	45	90	45	90	100	90	90	90	100	
T3[%]	90	100	100	45	90	90	90	45	90	90	100	90	90	90	100	
T4[%]	90	0	100	45	45	45	90	45	90	90	100	45	90	90	100	

単位：ton

LK = ブーム伸縮コード
DS = 作業設定コード

シングルトップの作業を行う場合は、ロープの掛け数を1にしてかつシングルトップの最大荷重は11.5 tです。

作業半径 (m)	メインブーム長さ(m)																
	14.2	18.9	18.9	18.9	23.6	23.6	23.6	23.6	24.6	28.3	28.3	28.3	28.3	33.0	33.0	33.0	
3.0	130.0	130.0	130.0	109.0	129.0	130.0	108.0	-	63.0	-	-	-	-	-	-	-	
3.5	130.0	121.0	127.0	107.0	94.0	101.0	105.0	-	60.0	-	-	-	-	-	-	-	
4.0	122.0	89.0	94.0	101.0	72.0	79.0	84.0	76.0	57.0	62.0	69.0	71.0	73.0	-	-	-	
4.5	91.0	69.0	73.0	80.0	58.0	64.0	68.0	70.0	54.0	51.0	57.0	59.0	61.0	-	-	-	
5.0	72.0	56.0	60.0	65.0	48.3	53.0	57.0	59.0	52.0	43.7	49.1	51.0	52.0	41.0	36.8	45.4	
6.0	49.1	39.2	42.4	47.2	34.7	39.0	42.6	44.3	43.7	32.4	37.1	38.8	40.0	31.2	27.5	35.2	
7.0	32.6	28.9	31.7	36.0	26.0	29.9	33.1	34.7	34.4	24.8	29.2	30.7	31.8	24.5	21.1	28.2	
8.0	23.5	21.9	23.8	26.8	20.0	23.6	26.6	28.1	27.9	19.4	23.5	24.9	25.9	19.7	16.5	23.1	
9.0	17.7	16.2	18.0	20.7	15.6	19.0	21.4	22.4	22.7	15.4	19.3	20.6	21.6	16.0	13.0	19.3	
10.0	13.7	12.3	13.9	16.4	12.2	15.1	17.1	18.0	18.3	12.3	16.0	17.3	18.2	13.1	10.2	16.2	
12.0	11.2	7.3	8.7	10.9	7.5	9.7	11.5	12.3	12.6	7.8	11.0	11.9	12.5	8.8	6.1	11.8	
14.0	(11m)	3.9	5.5	7.5	4.2	6.4	8.0	8.8	9.0	4.8	7.6	8.4	9.0	5.8	3.3	8.6	
16.0	-	1.5	3.1	5.3	1.7	4.1	5.7	6.5	6.6	2.6	5.3	6.1	6.6	3.7	-	6.2	
18.0	-	-	-	-	-	2.2	4.0	4.8	4.9	-	3.5	4.4	4.9	2.0	-	4.5	
20.0	-	-	-	-	-	-	2.6	3.5	3.7	-	2.0	2.9	3.6	-	-	3.1	
22.0	-	-	-	-	-	-	-	-	2.5	-	-	1.8	2.4	-	-	1.9	
	74~28	78~21	78~21	78~21	81~43	81~35	81~24	81~24	81~14	80~53	80~41	81~34	81~34	80~50	80~63	80~45	
掛数	12	12	12	10	12	12	10	7	6	6	7	7	7	4	4	4	
LK	00	02	05	37	07	10	38	87	95	12	30	76	88	32	13	89	
DS	00029	00029	00029	00029	00029	00029	00029	00029	00029	00029	00029	00029	00029	00029	00029	00029	
各ブーム段の伸長状態(%)																	
T1[%]	0	45	0	0	45	0	0	0	0	45	0	0	0	45	90	0	
T2[%]	0	0	45	0	45	45	0	0	0	45	45	0	0	45	45	45	
T3[%]	0	0	0	0	0	45	45	0	0	45	45	90	45	45	45	45	
T4[%]	0	0	0	45	0	0	45	90	100	0	45	45	90	45	0	90	

作業半径 (m)	メインブーム長さ(m)										
	33.0	35.1	35.1	37.7	37.7	37.7	37.7	42.4	42.4	42.4	45.6
5.0	46.9	39.7	45.0	-	-	-	-	-	-	-	-
6.0	36.5	30.6	35.4	26.7	29.1	30.4	32.3	-	-	-	-
7.0	29.4	24.3	28.7	21.0	23.2	24.4	26.2	19.1	22.7	23.6	22.5
8.0	24.3	19.6	23.8	16.8	18.9	20.0	21.7	15.3	18.7	19.6	18.8
9.0	20.3	16.1	20.0	13.5	15.5	16.5	18.2	12.3	15.6	16.5	15.8
10.0	17.3	13.3	17.1	10.9	12.8	13.8	15.4	10.0	13.1	13.9	13.4
12.0	12.7	9.1	12.7	7.1	8.8	9.8	11.3	6.4	9.3	10.1	9.8
14.0	9.2	6.2	9.5	4.3	6.0	6.9	8.3	3.8	6.6	7.4	7.2
16.0	6.8	4.1	7.0	2.3	3.9	4.8	6.2	1.9	4.6	5.4	5.2
18.0	5.1	2.4	5.3	-	2.3	3.2	4.5	-	3.0	3.8	3.6
20.0	3.8	-	4.0	-	-	1.9	3.2	-	1.8	2.5	2.4
22.0	2.6	-	2.8	-	-	-	2.1	-	-	-	-
24.0	1.6	-	1.8	-	-	-	-	-	-	-	-
	80~40	80~57	80~24	79~63	79~63	79~56	79~52	79~66	79~60	79~60	80~63
掛数	5	4	4	3	3	3	3	2	2	3	2
LK	86	99	96	33	78	70	85	53	84	80	90
DS	00029	00029	00029	00029	00029	00029	00029	00029	00029	00029	00029
各ブーム段の伸長状態(%)											
T1[%]	0	0	0	90	45	0	0	90	45	0	0
T2[%]	0	100	0	45	45	90	45	90	45	90	100
T3[%]	90	100	100	45	90	90	90	45	90	90	100
T4[%]	90	0	100	45	45	45	90	45	90	90	100

単位 : ton

LK = ブーム伸縮コード
DS = 作業設定コード

シングルトップの作業を行う場合は、ロープの掛け数を1にしてかつシングルトップの最大荷重は11.5 tです。

作業半径 (m)	メインブーム長さ(m)															
	14.2	18.9	18.9	18.9	23.6	23.6	23.6	23.6	24.6	28.3	28.3	28.3	28.3	33.0	33.0	33.0
3.0	130.0	130.0	130.0	109.0	130.0	130.0	108.0	-	63.0	-	-	-	-	-	-	-
3.5	130.0	128.0	130.0	107.0	107.0	112.0	105.0	-	60.0	-	-	-	-	-	-	-
4.0	129.0	103.0	107.0	104.0	88.0	93.0	97.0	76.0	57.0	79.0	84.0	78.0	77.0	-	-	-
4.5	105.0	86.0	89.0	94.0	75.0	79.0	83.0	73.0	54.0	68.0	72.0	74.0	75.0	-	-	-
5.0	87.0	73.0	76.0	80.0	64.0	69.0	72.0	70.0	52.0	59.0	64.0	65.0	66.0	55.0	52.0	59.0
6.0	59.0	55.0	58.0	62.0	50.0	53.0	56.0	58.0	47.4	46.9	51.0	52.0	53.0	44.9	41.6	48.4
7.0	43.5	42.0	43.8	46.7	40.0	43.5	46.3	47.8	43.1	38.0	41.9	43.3	44.3	37.0	33.9	40.3
8.0	33.5	32.2	33.8	36.4	32.6	35.1	37.1	38.1	38.4	31.5	35.2	36.5	37.4	31.0	28.1	34.2
9.0	26.8	25.5	27.1	29.5	25.9	28.2	30.1	31.0	31.3	26.5	29.6	30.6	31.2	26.4	23.6	29.5
10.0	21.9	20.7	22.2	24.4	21.1	23.2	25.0	25.9	26.1	22.1	24.6	25.4	26.1	22.7	20.0	25.6
12.0	18.7	14.2	15.6	17.6	14.5	16.5	18.1	18.9	19.1	15.5	17.7	18.5	19.1	16.7	14.6	18.7
14.0	(11m)	10.1	11.4	13.3	10.4	12.2	13.7	14.5	14.7	11.2	13.3	14.1	14.6	12.4	10.6	14.2
16.0	-	7.3	8.5	10.3	7.5	9.2	10.7	11.4	11.6	8.2	10.3	11.0	11.5	9.3	7.7	11.1
18.0	-	-	-	-	5.4	7.1	8.4	9.1	9.3	6.1	8.0	8.7	9.2	7.1	5.6	8.9
20.0	-	-	-	-	3.5	5.4	6.8	7.4	7.6	4.3	6.3	7.0	7.5	5.4	3.6	7.1
22.0	-	-	-	-	-	-	-	-	6.2	2.8	5.0	5.7	6.1	4.0	2.1	5.7
24.0	-	-	-	-	-	-	-	-	-	1.6	3.9	4.6	5.0	2.7	-	4.6
26.0	-	-	-	-	-	-	-	-	-	-	-	-	-	1.7	-	3.7
28.0	-	-	-	-	-	-	-	-	-	-	-	-	-	-	-	2.8
30.0	-	-	-	-	-	-	-	-	-	-	-	-	-	-	-	2.1
	74~28	78~21	78~21	78~21	81~24	81~24	81~24	78~24	81~14	80~25	80~25	80~25	80~25	80~40	80~45	80~15
掛数	12	12	12	10	12	12	10	7	6	8	8	7	7	5	5	6
LK	00	02	05	37	07	10	38	87	95	12	30	76	88	32	13	89
DS	00017	00017	00017	00017	00017	00017	00017	00017	00017	00017	00017	00017	00017	00017	00017	00017
各ブーム段の伸長状態(%)																
T1[%]	0	45	0	0	45	0	0	0	0	45	0	0	0	45	90	0
T2[%]	0	0	45	0	45	45	0	0	0	45	45	0	0	45	45	45
T3[%]	0	0	0	0	0	45	45	0	0	45	45	90	45	45	45	45
T4[%]	0	0	0	45	0	0	45	90	100	0	45	45	90	45	0	90

作業半径 (m)	メインブーム長さ(m)															
	33.0	35.1	35.1	37.7	37.7	37.7	37.7	42.4	42.4	42.4	45.6	47.1	47.1	51.9	56.0	
5.0	60.0	54.0	53.0	-	-	-	-	-	-	-	-	-	-	-	-	-
6.0	49.6	43.9	48.1	40.0	42.1	43.2	45.0	-	-	-	-	-	-	-	-	-
7.0	41.4	36.4	40.4	33.1	35.1	36.1	37.8	30.7	34.0	34.9	33.4	-	-	-	-	-
8.0	35.2	30.7	34.5	27.8	29.7	30.7	32.3	25.9	29.1	29.9	28.8	24.9	26.9	-	-	-
9.0	30.5	26.3	29.9	23.7	25.5	26.5	28.0	22.1	25.1	26.0	25.1	21.4	23.4	21.1	-	-
10.0	26.3	22.7	26.2	20.3	22.1	23.0	24.5	19.0	22.0	22.8	22.0	18.5	20.4	18.4	17.6	-
12.0	19.4	17.2	19.6	15.2	16.9	17.8	18.9	14.3	17.1	17.8	17.3	14.0	15.9	14.1	13.6	-
14.0	14.9	12.8	15.1	11.5	12.9	13.5	14.5	10.8	13.5	14.2	13.8	10.7	12.5	11.0	10.6	-
16.0	11.7	9.8	11.9	8.7	9.8	10.4	11.3	8.1	10.6	11.1	11.2	8.2	9.9	8.6	8.3	-
18.0	9.4	7.5	9.6	6.5	7.6	8.2	9.0	6.1	8.3	8.8	8.9	6.2	7.9	6.6	6.4	-
20.0	7.7	5.8	7.8	4.8	5.9	6.4	7.3	4.4	6.6	7.1	7.1	4.6	6.2	5.0	4.9	-
22.0	6.3	4.5	6.4	3.3	4.5	5.1	5.9	3.0	5.2	5.7	5.7	3.2	4.9	3.7	3.6	-
24.0	5.2	3.2	5.3	2.0	3.3	3.9	4.8	1.9	4.1	4.6	4.6	2.1	3.7	2.6	2.6	-
26.0	4.2	2.1	4.4	-	2.2	2.9	3.9	-	3.0	3.6	3.7	-	2.7	1.7	1.7	-
28.0	3.5	-	3.6	-	-	2.0	3.0	-	2.1	2.7	2.7	-	1.8	-	-	-
30.0	2.8	-	2.9	-	-	-	2.2	-	-	1.9	1.9	-	-	-	-	-
32.0	-	-	-	-	-	-	1.6	-	-	-	-	-	-	-	-	-
	80~15	80~39	80~26	79~48	79~44	79~39	79~27	79~54	79~46	79~42	80~47	79~58	79~52	79~59	79~61	
掛数	6	5	5	4	4	4	4	3	3	4	3	3	3	2	2	
LK	86	99	96	33	78	70	85	53	84	80	90	73	82	83	94	
DS	00017	00017	00017	00017	00017	00017	00017	00017	00017	00017	00017	00017	00017	00017	00017	
各ブーム段の伸長状態(%)																
T1[%]	0	0	0	90	45	0	0	90	45	0	0	90	45	90	100	
T2[%]	0	100	0	45	45	90	45	90	45	90	100	90	90	90	100	
T3[%]	90	100	100	45	90	90	90	45	90	90	100	90	90	90	100	
T4[%]	90	0	100	45	45	45	90	45	90	90	100	45	90	90	100	

LK = ブーム伸縮コード 単位：ton

DS = 作業設定コード

シングルトップの作業を行う場合は、ロープの掛数を1にしてかつシングルトップの最大荷重は11.5tです。

定格総荷重表
(メインブーム)

アウトリガ張出幅： 5.5 m
カウンタウエイト： 1.2 t

作業半径 (m)	メインブーム長さ(m)																
	14.2	18.9	18.9	18.9	23.6	23.6	23.6	23.6	24.6	28.3	28.3	28.3	28.3	33.0	33.0	33.0	
3.0	130.0	124.0	128.0	109.0	99.0	105.0	108.0	-	63.0	-	-	-	-	-	-	-	
3.5	124.0	94.0	98.0	104.0	78.0	84.0	88.0	-	60.0	-	-	-	-	-	-	-	
4.0	95.0	75.0	79.0	84.0	64.0	69.0	73.0	75.0	57.0	57.0	62.0	64.0	65.0	-	-	-	
4.5	77.0	62.0	65.0	70.0	54.0	58.0	62.0	64.0	54.0	49.2	54.0	55.0	57.0	-	-	-	
5.0	64.0	52.0	55.0	60.0	46.3	50.0	53.0	55.0	52.0	42.6	47.2	48.8	50.0	40.4	36.9	44.2	
6.0	43.6	38.9	41.5	45.7	35.0	38.7	41.8	43.3	42.8	32.9	37.1	38.6	39.6	31.9	28.7	35.4	
7.0	31.3	29.8	31.6	34.5	27.3	30.8	33.6	35.0	34.7	26.2	30.0	31.4	32.4	25.8	22.8	29.2	
8.0	23.6	22.3	24.0	26.6	21.7	25.0	27.2	28.2	28.5	21.1	24.8	26.1	27.0	21.3	18.4	24.4	
9.0	18.5	17.2	18.8	21.2	17.5	19.9	21.8	22.7	23.0	17.3	20.8	22.0	22.9	17.7	14.9	20.7	
10.0	14.8	13.6	15.0	17.3	13.9	16.1	17.8	18.7	19.0	14.2	17.4	18.3	18.9	14.8	12.2	17.8	
12.0	12.4	8.6	10.0	12.0	8.9	10.9	12.5	13.3	13.5	9.7	12.1	12.9	13.5	10.6	8.0	13.1	
14.0	(11m)	5.5	6.8	8.7	5.8	7.6	9.1	9.9	10.1	6.6	8.7	9.5	10.0	7.5	5.1	9.6	
16.0	-	3.0	4.5	6.4	3.2	5.3	6.8	7.5	7.7	4.2	6.4	7.1	7.6	5.2	2.9	7.2	
18.0	-	-	-	-	-	3.5	5.0	5.7	5.9	2.2	4.7	5.3	5.8	3.5	-	5.5	
20.0	-	-	-	-	-	2.0	3.7	4.4	4.6	-	3.2	4.0	4.5	2.0	-	4.1	
22.0	-	-	-	-	-	-	-	-	3.5	-	2.0	2.8	3.4	-	-	2.9	
24.0	-	-	-	-	-	-	-	-	-	-	-	1.8	2.4	-	-	1.9	
掛数	74~28	78~21	78~21	78~21	81~24	81~24	81~24	78~24	81~14	80~47	80~34	80~25	80~25	80~50	80~59	80~40	
LK	00	02	05	37	07	10	10	38	87	95	12	30	76	88	32	13	89
DS	00018	00018	00018	00018	00018	00018	00018	00018	00018	00018	00018	00018	00018	00018	00018	00018	
各ブーム段の伸長状態(%)																	
T1[%]	0	45	0	0	45	0	0	0	0	45	0	0	0	45	90	0	
T2[%]	0	0	45	0	45	45	0	0	0	45	45	0	0	45	45	45	
T3[%]	0	0	0	0	0	45	45	0	0	45	45	90	45	45	45	45	
T4[%]	0	0	0	45	0	0	45	90	100	0	45	45	90	45	0	90	

作業半径 (m)	メインブーム長さ(m)															
	33.0	35.1	35.1	37.7	37.7	37.7	37.7	42.4	42.4	42.4	45.6	47.1	47.1	51.9	56.0	
5.0	45.5	39.3	43.9	-	-	-	-	-	-	-	-	-	-	-	-	-
6.0	36.6	31.4	35.6	27.9	30.0	31.1	32.9	-	-	-	-	-	-	-	-	-
7.0	30.3	25.6	29.6	22.6	24.6	25.6	27.3	20.8	24.0	24.9	23.8	-	-	-	-	-
8.0	25.5	21.2	25.0	18.6	20.5	21.5	23.1	17.1	20.2	21.1	20.2	16.5	18.5	-	-	-
9.0	21.7	17.8	21.4	15.4	17.2	18.1	19.7	14.2	17.2	18.0	17.4	13.8	15.7	13.8	-	-
10.0	18.8	15.0	18.5	12.8	14.6	15.5	17.0	11.8	14.7	15.5	15.0	11.5	13.5	11.7	11.1	-
12.0	13.8	10.8	14.0	8.8	10.5	11.4	12.8	8.1	10.9	11.7	11.3	8.1	9.9	8.4	8.1	-
14.0	10.3	7.8	10.5	6.0	7.6	8.5	9.8	5.5	8.2	8.9	8.6	5.6	7.3	6.0	5.7	-
16.0	7.8	5.6	8.0	3.9	5.5	6.3	7.4	3.4	6.1	6.8	6.6	3.6	5.3	4.1	3.9	-
18.0	6.0	3.8	6.2	2.2	3.7	4.5	5.7	1.9	4.4	5.1	4.9	2.1	3.8	2.6	2.5	-
20.0	4.7	2.5	4.8	-	2.4	3.2	4.3	-	3.1	3.8	3.6	-	2.5	-	-	-
22.0	3.6	-	3.8	-	-	2.0	3.1	-	2.0	2.6	2.6	-	-	-	-	-
24.0	2.6	-	2.8	-	-	-	2.1	-	-	1.7	1.6	-	-	-	-	-
26.0	1.7	-	1.9	-	-	-	-	-	-	-	-	-	-	-	-	-
掛数	80~34	80~53	80~39	79~60	79~56	79~52	79~48	79~63	79~57	79~54	80~57	79~66	79~64	79~69	79~70	
LK	86	99	96	33	78	70	85	53	84	80	90	73	82	83	94	
DS	00018	00018	00018	00018	00018	00018	00018	00018	00018	00018	00018	00018	00018	00018	00018	
各ブーム段の伸長状態(%)																
T1[%]	0	0	0	90	45	0	0	90	45	0	0	90	45	90	100	
T2[%]	0	100	0	45	45	90	45	90	45	90	100	90	90	90	100	
T3[%]	90	100	100	45	90	90	90	45	90	90	100	90	90	90	100	
T4[%]	90	0	100	45	45	45	90	45	90	90	100	45	90	90	100	

LK = ブーム伸縮コード

DS = 作業設定コード

単位 : ton

シングルトップの作業を行う場合は、ロープの掛数に1にしてかつシングルトップの最大荷重は11.5 tです。

定格総荷重表
(メインブーム)

アウトリガ張出幅： 5 . 5 m
カウンタウエイト： 0 t

作業半径 (m)	メインブーム長さ(m)													
	14.2	18.9	18.9	18.9	23.6	23.6	23.6	23.6	24.6	28.3	28.3	28.3	28.3	28.3
3.0	116.0	81.0	86.0	93.0	64.0	70.0	75.0	-	63.0	-	-	-	-	-
3.5	82.0	61.0	65.0	71.0	50.0	55.0	60.0	-	60.0	-	-	-	-	-
4.0	63.0	48.2	51.0	57.0	40.8	45.6	49.5	51.0	50.0	36.6	41.8	43.6	44.9	
4.5	50.0	39.0	42.2	47.2	33.6	38.0	41.7	43.5	42.7	30.7	35.5	37.2	38.5	
5.0	41.1	32.1	35.1	39.7	28.1	32.2	35.6	37.3	36.8	26.1	30.6	32.2	33.4	
6.0	27.9	22.7	25.3	29.4	20.2	23.9	27.0	28.5	28.3	19.3	23.4	24.9	26.0	
7.0	19.3	16.5	18.9	22.5	14.8	18.3	21.1	22.6	22.5	14.5	18.4	19.8	20.8	
8.0	14.0	12.1	14.3	16.9	11.0	14.2	16.9	18.3	18.2	11.0	14.7	16.0	16.9	
9.0	10.4	8.9	10.6	13.0	8.0	11.2	13.6	14.6	14.8	8.3	11.8	13.1	14.0	
10.0	7.8	6.4	8.0	10.3	5.7	8.7	10.8	11.7	11.9	6.2	9.6	10.8	11.6	
12.0	6.1	2.7	4.4	6.5	2.4	5.2	7.0	7.9	8.1	3.0	6.2	7.3	8.0	
14.0	(11m)	-	1.7	4.2	-	2.8	4.6	5.4	5.6	-	3.9	4.9	5.5	
16.0	-	-	-	2.2	-	-	2.7	3.6	3.8	-	2.1	3.1	3.8	
18.0	-	-	-	-	-	-	-	2.1	2.4	-	-	1.6	2.3	
	74~28	78~46	78~35	78~21	81~56	81~50	81~43	78~35	81~38	80~63	80~53	80~47	80~47	
掛数	11	8	8	9	6	7	7	5	6	4	4	4	4	
LK	00	02	05	37	07	10	38	87	95	12	30	76	88	
DS	00019	00019	00019	00019	00019	00019	00019	00019	00019	00019	00019	00019	00019	
各ブーム段の伸長状態(%)														
T1[%]	0	45	0	0	45	0	0	0	0	45	0	0	0	
T2[%]	0	0	45	0	45	45	0	0	0	45	45	0	0	
T3[%]	0	0	0	0	0	45	45	0	0	45	45	90	45	
T4[%]	0	0	0	45	0	0	45	90	100	0	45	45	90	

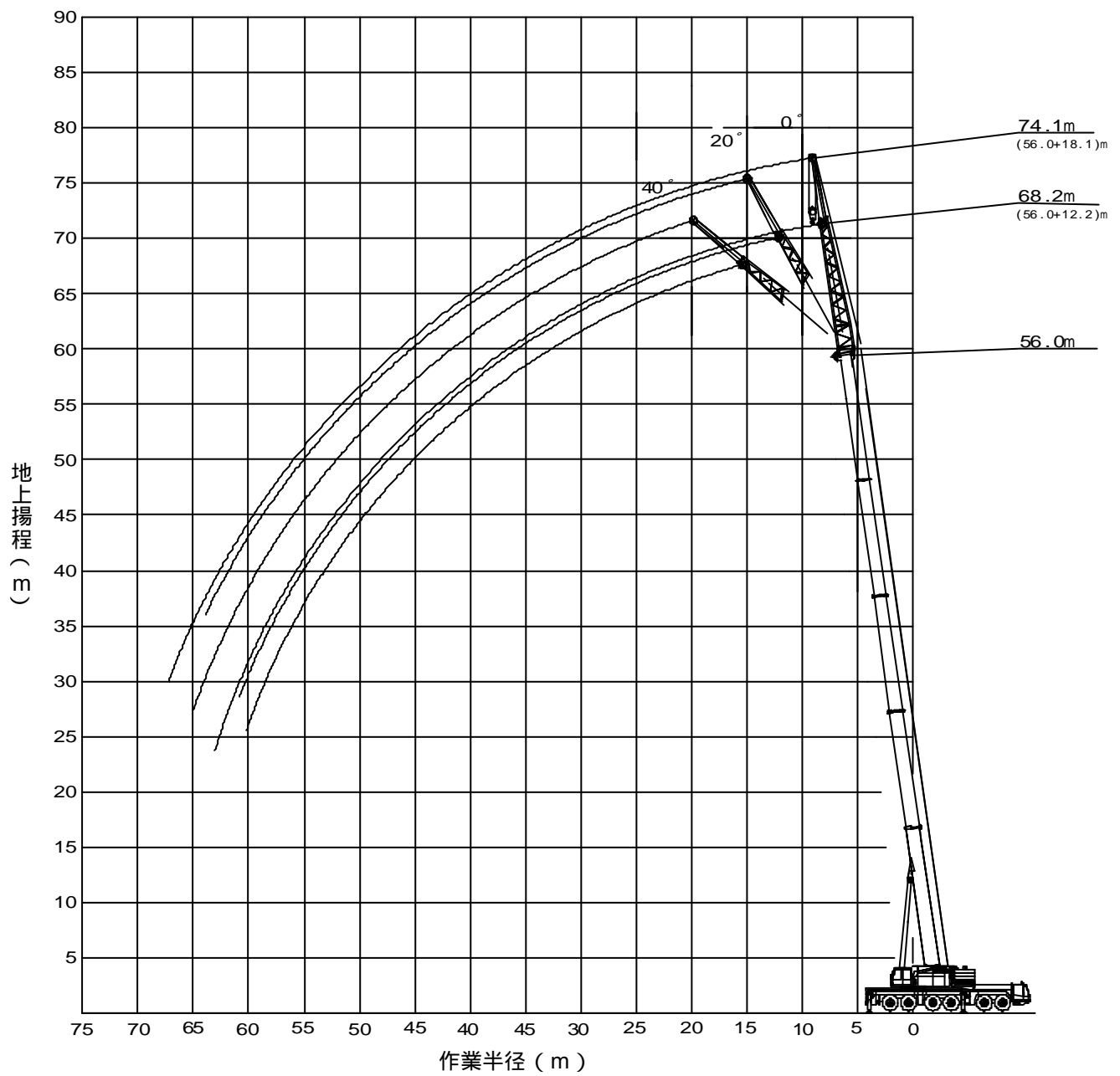
LK = ブーム伸縮コード

DS = 作業設定コード

単位 : ton

シングルトップの作業を行う場合は、ロープの掛け数を1にしてかつシングルトップの最大荷重は11.5 tです。

AC350 補助(EX)ジブ 作業半径-揚程図



補助ジブ定格総荷重表

メインブーム長さ：51.9m
ジブ長さ：12.2m

アウトリガ張出幅：8.5m

作業半径 (m)	カウンタウエイト：122t ジブ角度			カウンタウエイト：102t ジブ角度			カウンタウエイト：82t ジブ角度		
	0°	20°	40°	0°	20°	40°	0°	20°	40°
12.0	27.1*	-	-	27.1*	-	-	27.1*	-	-
14.0	25.7*	17.9/15m	-	25.7*	17.9/15m	-	25.7*	17.9/15m	-
16.0	24.3*	17.5	13.1/17m	24.3*	17.5	13.1/17m	24.3*	17.5	13.1/17m
18.0	23.0*	16.7	12.9	23.0*	16.7	12.9	23.0*	16.7	12.9
20.0	21.7	16.1	12.6	21.7	16.1	12.6	21.7	16.1	12.6
22.0	20.4	15.5	12.3	20.4	15.5	12.3	20.4	15.5	12.3
24.0	19.1	14.9	12.1	19.1	14.9	12.1	19.1	14.9	12.1
26.0	17.8	14.4	11.9	17.8	14.4	11.9	17.8	14.4	11.9
28.0	16.6	14.0	11.7	16.6	14.0	11.7	16.6	14.0	11.7
30.0	15.6	13.5	11.5	15.6	13.5	11.5	15.6	13.5	11.5
34.0	13.9	12.8	11.2	13.9	12.8	11.2	13.9	12.8	11.2
38.0	12.7	12.1	11.0	12.7	12.1	11.0	11.9	12.1	11.0
42.0	11.7	11.3	10.8	11.7	11.3	10.8	9.5	10.0	10.3
46.0	10.8	10.6	10.6	10.5	10.6	10.6	7.6	8.0	8.2
50.0	9.8	9.8	-	8.7	9.0	-	5.9	6.2	-
54.0	8.8	9.0	-	7.1	7.3	-	4.5	4.7	-
58.0	7.9	-	-	5.8	-	-	3.4	-	-
	78~21	78~32	77~45	78~21	78~32	77~45	78~21	78~32	77~45
掛数	3*/2	2	2	3*/2	2	2	3*/2	2	2
LK	83	83	83	83	83	83	83	83	83
DS	11442	11462	11482	11443	11463	11483	11444	11464	11484

作業半径 (m)	カウンタウエイト：62t ジブ角度			カウンタウエイト：52t ジブ角度			カウンタウエイト：42t ジブ角度		
	0°	20°	40°	0°	20°	40°	0°	20°	40°
12.0	27.1*	-	-	27.1*	-	-	27.1*	-	-
14.0	25.7*	17.9/15m	-	25.7*	17.9/15m	-	25.7*	17.9/15m	-
16.0	24.3*	17.5	13.1/17m	24.3*	17.5	13.1/17m	24.0*	17.5	13.1/17m
18.0	23.0*	16.7	12.9	23.0*	16.7	12.9	20.1*	16.7	12.9
20.0	21.7	16.1	12.6	21.5	16.1	12.6	17.0	16.1	12.6
22.0	20.4	15.5	12.3	18.5	15.5	12.3	14.4	15.5	12.3
24.0	19.1	14.9	12.1	16.0	14.9	12.1	12.3	13.5	12.1
26.0	17.2	14.4	11.9	13.9	14.4	11.9	10.4	11.5	11.9
28.0	15.2	14.0	11.7	12.1	13.1	11.7	8.8	9.8	10.6
30.0	13.4	13.5	11.5	10.5	11.4	11.5	7.5	8.4	9.1
34.0	10.3	11.1	11.2	7.9	8.7	9.2	5.2	6.0	6.5
38.0	7.7	8.3	8.7	5.6	6.2	6.6	3.4	4.0	4.4
42.0	5.7	6.2	6.5	3.8	4.3	4.6	1.8	2.3	2.6
46.0	4.0	4.4	4.6	2.3	2.7	2.9	-	-	-
50.0	2.7	3.0	-	-	-	-	-	-	-
54.0	1.6	1.8	-	-	-	-	-	-	-
	78~30	78~32	77~45	78~42	78~45	77~45	78~47	78~50	77~50
掛数	3*/2	2	2	3*/2	2	2	3*/2	2	2
LK	83	83	83	83	83	83	83	83	83
DS	11445	11465	11485	11446	11466	11486	11447	11467	11487

LK：ブーム伸縮コード

単位：ton

DS：作業設定コード

補助ジブ定格総荷重表

メインブーム長さ：51.9m

アウトリガ張出幅：8.5m

ジブ長さ：12.2m

作業半径 (m)	カウンタウエイト： 32t ジブ角度			カウンタウエイト： 22t ジブ角度			カウンタウエイト： 12t ジブ角度		
	0°	20°	40°	0°	20°	40°	0°	20°	40°
12.0	27.1*	-	-	21.1	-	-	13.8	-	-
14.0	23.0*	17.9/15m	-	16.6	16.9/15m	-	10.3	11.0/15m	-
16.0	18.8	17.5	13.1/17m	13.1	15.1	13.1/17m	7.5	9.5	9.9/17m
18.0	15.5	16.7	12.9	10.4	12.1	12.9	5.4	7.1	8.6
20.0	12.8	14.3	12.6	8.2	9.7	11.0	3.7	5.2	6.4
22.0	10.6	11.9	12.3	6.4	7.7	8.8	2.2	3.6	4.7
24.0	8.7	9.9	10.9	4.8	6.0	7.0	-	2.3	3.2
26.0	7.1	8.2	9.1	3.5	4.6	5.5	-	-	2.0
28.0	5.8	6.8	7.6	2.4	3.4	4.2	-	-	-
30.0	4.6	5.5	6.2	-	2.4	3.0	-	-	-
34.0	2.7	3.4	3.9	-	-	-	-	-	-
38.0	-	1.7	2.1	-	-	-	-	-	-
	77~47	77~47	78~46	77~54	77~54	78~57	77~64	77~63	78~64
掛数	2	2	2	2	2	2	2	2	2
LK	83	83	83	83	83	83	83	83	83
DS	11448	11468	11488	11449	11469	11489	11450	11470	11490

L K : ブーム伸縮コード

単位: ton

D S : 作業設定コード

補助ジブ定格総荷重表

メインブーム長さ：51.9m

アウトリガ張出幅：8.5m

ジブ長さ：18.1m

作業半径 (m)	カウンタウエイト：122t ジブ角度			カウンタウエイト：102t ジブ角度			カウンタウエイト：82t ジブ角度		
	0°	20°	40°	0°	20°	40°	0°	20°	40°
12.0	17.0	-	-	17.0	-	-	17.0	-	-
14.0	16.7	-	-	16.7	-	-	16.7	-	-
16.0	16.4	-	-	16.4	-	-	16.4	-	-
18.0	16.0	14.4	-	16.0	14.4	-	16.0	14.4	-
20.0	15.7	13.9	-	15.7	13.9	-	15.7	13.9	-
22.0	15.3	13.4	11.5	15.3	13.4	11.5	15.3	13.4	11.5
24.0	14.9	13.0	11.3	14.9	13.0	11.3	14.9	13.0	11.3
26.0	14.5	12.6	11.1	14.5	12.6	11.1	14.5	12.6	11.1
28.0	14.0	12.2	10.9	14.0	12.2	10.9	14.0	12.2	10.9
30.0	13.6	11.8	10.8	13.6	11.8	10.8	13.6	11.8	10.8
34.0	12.6	11.2	10.4	12.6	11.2	10.4	12.6	11.2	10.4
38.0	11.4	10.7	10.1	11.4	10.7	10.1	11.4	10.7	10.1
42.0	10.4	9.9	9.7	10.4	9.9	9.7	10.0	9.9	9.7
46.0	9.5	9.2	9.1	9.5	9.2	9.1	8.1	8.8	9.1
50.0	8.8	8.6	8.6	8.8	8.6	8.6	6.4	7.1	7.4
54.0	8.2	8.0	8.4/51m	7.6	8.0	8.4/51m	5.0	5.5	7.0/51m
58.0	7.5	7.5	-	6.2	6.6	-	3.9	4.2	-
62.0	6.9	7.0	-	5.1	5.3	-	2.9	3.1	-
66.0	5.3/65m	-	-	4.4/65m	-	-	2.2/65m	-	-
	79~17	78~27	76~45	79~17	78~27	76~45	79~17	78~27	76~45
掛数	2	2	2	2	2	2	2	2	2
LK	83	83	83	83	83	83	83	83	83
DS	11642	11662	11682	11643	11663	11683	11644	11464	11684

作業半径 (m)	カウンタウエイト：62t ジブ角度			カウンタウエイト：52t ジブ角度			カウンタウエイト：42t ジブ角度		
	0°	20°	40°	0°	20°	40°	0°	20°	40°
12.0	17.0	-	-	17.0	-	-	17.0	-	-
14.0	16.7	-	-	16.7	-	-	16.7	-	-
16.0	16.4	-	-	16.4	-	-	16.4	-	-
18.0	16.0	14.4	-	16.0	14.4	-	16.0	14.4	-
20.0	15.7	13.9	-	15.7	13.9	-	15.7	13.9	-
22.0	15.3	13.4	11.5	15.3	13.4	11.5	14.5	13.4	11.5
24.0	14.9	13.0	11.3	14.9	13.0	11.3	12.4	13.0	11.3
26.0	14.5	12.6	11.1	14.0	12.6	11.1	10.6	12.4	11.1
28.0	14.0	12.2	10.9	12.3	12.2	10.9	9.1	10.7	10.9
30.0	13.6	11.8	10.8	10.7	11.8	10.8	7.7	9.2	10.5
34.0	10.7	11.2	10.4	8.2	9.4	10.4	5.5	6.8	7.8
38.0	8.2	9.4	10.1	6.2	7.2	8.1	3.8	4.8	5.6
42.0	6.2	7.1	7.8	4.3	5.3	5.9	2.3	3.2	3.9
46.0	4.6	5.3	5.8	2.9	3.6	4.1	-	1.9	2.4
50.0	3.2	3.8	4.2	1.7	2.3	2.7	-	-	-
54.0	2.1	2.6	3.8/51m	-	-	2.3/51m	-	-	-
58.0	-	1.5	-	-	-	-	-	-	-
	79~38	78~35	76~45	78~43	77~46	76~45	78~52	78~51	76~51
掛数	2	2	2	2	2	2	2	2	2
LK	83	83	83	83	83	83	83	83	83
DS	11445	11465	11485	11446	11466	11486	11447	11467	11487

LK：ブーム伸縮コード

単位：ton

DS：作業設定コード

補助ジブ定格総荷重表

メインブーム長さ：51.9m

アウトリガ張出幅：8.5m

ジブ長さ：18.1m

作業半径 (m)	カウンタウエイト： 32t ジブ角度			カウンタウエイト： 22t ジブ角度			カウンタウエイト： 12t ジブ角度		
	0°	20°	40°	0°	20°	40°	0°	20°	40°
12.0	17.0	-	-	17.0	-	-	13.7	-	-
14.0	16.7	-	-	16.4	-	-	10.3	-	-
16.0	16.4	-	-	13.1	-	-	7.7	-	-
18.0	15.4	14.4	-	10.5	13.2	-	5.6	8.3	-
20.0	12.8	13.9	-	8.4	10.8	-	4.0	6.4	-
22.0	10.7	12.9	11.5	6.6	8.8	10.7	2.6	4.7	6.6
24.0	8.9	10.9	11.3	5.1	7.1	8.8	-	3.4	5.1
26.0	7.4	9.2	10.7	3.9	5.6	7.2	-	2.2	3.7
28.0	6.1	7.7	9.1	2.8	4.4	5.8	-	-	2.5
30.0	4.9	6.4	7.7	1.8	3.3	4.5	-	-	1.5
34.0	3.0	4.3	5.3	-	1.5	2.5	-	-	-
38.0	1.5	2.6	3.4	-	-	-	-	-	-
42.0	-	-	1.8	-	-	-	-	-	-
	78~51	77~51	77~54	78~59	77~59	77~63	78~66	77~67	77~71
掛数	2	2	2	2	2	2	2	2	2
LK:	83	83	83	83	83	83	83	83	83
DS:	11648	11668	11688	11649	11669	11689	11650	11670	11690

L K : ブーム伸縮コード

単位: ton

D S : 作業設定コード

Terex Demag
AC350

補助ジブ定格総荷重表

メインブーム長さ：56.0m
ジブ長さ：12.2m

アウトリガ張出幅：8.5m

作業半径 (m)	カウンタウイト：122t ジブ角度			カウンタウイト：102t ジブ角度			カウンタウイト：82t ジブ角度		
	0°	20°	40°	0°	20°	40°	0°	20°	40°
14.0	22.6	-	-	22.6	-	-	22.6	-	-
16.0	21.1	17.3	-	21.1	17.3	-	21.1	17.3	-
18.0	19.7	16.6	12.9	19.7	16.6	12.9	19.7	16.6	12.9
20.0	18.5	16.0	12.6	18.5	16.0	12.6	18.5	16.0	12.6
22.0	17.3	15.4	12.4	17.3	15.4	12.4	17.3	15.4	12.4
24.0	16.4	14.7	12.1	16.4	14.7	12.1	16.4	14.7	12.1
26.0	15.5	14.1	11.9	15.5	14.1	11.9	15.5	14.1	11.9
28.0	14.7	13.5	11.6	14.7	13.5	11.6	14.7	13.5	11.6
30.0	13.9	12.9	11.3	13.9	12.9	11.3	13.9	12.9	11.3
34.0	12.6	11.8	10.8	12.6	11.8	10.8	12.6	11.8	10.8
38.0	11.5	10.9	10.3	11.5	10.9	10.3	11.5	10.9	10.3
42.0	10.5	10.1	9.8	10.5	10.1	9.8	9.4	9.9	9.8
46.0	9.6	9.4	9.3	9.6	9.4	9.3	7.4	7.9	8.1
50.0	8.9	8.8	9.0/49m	8.5	8.8	9.0/49m	5.8	6.1	6.7/49m
54.0	8.2	8.2	-	7.0	7.2	-	4.4	4.7	-
58.0	7.5	7.5	-	5.6	5.8	-	3.2	3.4	-
62.0	6.8	-	-	4.5	-	-	2.2	-	-
	77~21	78~31	77~44	77~21	78~31	77~44	77~21	78~31	77~44
掛数	2	2	2	2	2	2	2	2	2
LK	94	94	94	94	94	94	94	94	94
DS	11442	11462	11482	11443	11463	11494	11444	11464	11484

作業半径 (m)	カウンタウイト：62t ジブ角度			カウンタウイト：52t ジブ角度			カウンタウイト：42t ジブ角度		
	0°	20°	40°	0°	20°	40°	0°	20°	40°
14.0	22.6	-	-	22.6	-	-	22.6	-	-
16.0	21.1	17.3	-	21.1	17.3	-	21.1	17.3	-
18.0	19.7	16.6	12.9	19.7	16.6	12.9	19.3	16.6	12.9
20.0	18.5	16.0	12.6	18.5	16.0	12.6	16.3	16.0	12.6
22.0	17.3	15.4	12.4	17.3	15.4	12.4	13.8	15.2	12.4
24.0	16.4	14.7	12.1	15.4	14.7	12.1	11.7	12.9	12.1
26.0	15.5	14.1	11.9	13.4	14.1	11.9	9.9	11.0	11.9
28.0	14.6	13.5	11.6	11.6	12.6	11.6	8.4	9.4	10.2
30.0	12.9	12.9	11.3	10.1	11.0	11.3	7.0	8.0	8.7
34.0	10.1	10.8	10.8	7.5	8.3	8.9	4.8	5.6	6.2
38.0	7.6	8.2	8.7	5.5	6.1	6.6	3.1	3.7	4.2
42.0	5.5	6.1	6.4	3.7	4.2	4.5	1.7	2.2	2.5
46.0	3.9	4.3	4.6	2.2	2.7	2.9	-	-	-
50.0	2.5	2.9	3.4/49m	-	-	1.9/49m	-	-	-
54.0	-	1.7	-	-	-	-	-	-	-
	77~41	78~38	77~44	77~46	78~48	77~44	77~51	78~53	77~53
掛数	2	2	2	2	2	2	2	2	2
LK	94	94	94	94	94	94	94	94	94
DS	11445	11465	11485	11446	11466	11486	11447	11467	11487

LK：ブーム伸縮コード

単位：ton

DS：作業コード

Terex Demag

AC350

メインブーム長さ：56.0m

ジブ長さ：12.2m

補助ジブ定格総荷重表

アウトリガ張出幅：8.5m

作業半径 (m)	カウンタウエイト： 32t ジブ角度			カウンタウエイト： 22t ジブ角度			カウンタウエイト： 12t ジブ角度		
	0°	20°	40°	0°	20°	40°	0°	20°	40°
14.0	21.9	-	-	15.7	-	-	9.5	-	-
16.0	17.9	17.3	-	12.4	14.3	-	6.9	8.9	-
18.0	14.7	16.5	12.9	9.7	11.5	12.9	4.9	6.6	8.0
20.0	12.1	13.7	12.6	7.6	9.1	10.4	3.2	4.7	6.0
22.0	10.0	11.4	12.4	5.9	7.2	8.4	1.8	3.2	4.3
24.0	8.2	9.4	10.5	4.4	5.6	6.6	-	1.9	2.9
26.0	6.7	7.8	8.7	3.1	4.2	5.1	-	-	1.6
28.0	5.4	6.4	7.2	2.1	3.1	3.8	-	-	-
30.0	4.2	5.1	5.8	-	2.0	2.7	-	-	-
34.0	2.3	3.1	3.6	-	-	-	-	-	-
38.0	-	-	1.9	-	-	-	-	-	-
	77~59	78~61	77~58	77~65	78~65	77~66	77~70	78~71	77~70
掛数	2	2	2	2	2	2	2	2	2
LK	94	94	94	94	94	94	94	94	94
DS	11448	11468	11488	11449	11469	11489	11450	11470	11490

L K：ブーム伸縮コード

単位：ton

D S：作業コード

Terex Demag

AC350

補助ジブ定格総荷重表

メインブーム長さ：56.0m

アウトリガ張出幅：8.5m

ジブ長さ：18.1m

作業半径 (m)	カウンタウエイト：122t ジブ角度			カウンタウエイト：102t ジブ角度			カウンタウエイト：82t ジブ角度		
	0°	20°	40°	0°	20°	40°	0°	20°	40°
	12.0	15.2/13m	-	-	15.2/13m	-	-	15.2/13m	-
14.0	15.1	-	-	15.1	-	-	15.1	-	-
16.0	14.8	-	-	14.8	-	-	14.8	-	-
18.0	14.6	-	-	14.6	-	-	14.6	-	-
20.0	14.2	12.9	-	14.2	12.9	-	14.2	12.9	-
22.0	13.8	12.4	-	13.8	12.4	-	13.8	12.4	-
24.0	13.4	11.9	10.5/25m	13.4	11.9	10.5/25m	13.4	11.9	10.5/25m
26.0	12.9	11.4	10.3	12.9	11.4	10.3	12.9	11.4	10.3
28.0	12.4	10.9	9.9	12.4	10.9	9.9	12.4	10.9	9.9
30.0	11.9	10.5	9.6	11.9	10.5	9.6	11.9	10.5	9.6
34.0	10.9	9.7	8.9	10.9	9.7	8.9	10.9	9.7	8.9
38.0	9.2	8.3	7.9	9.2	8.3	7.9	9.2	8.3	7.9
42.0	8.5	7.8	7.5	8.5	7.8	7.5	8.5	7.8	7.5
46.0	7.9	7.3	7.2	7.9	7.3	7.2	7.9	7.3	7.2
50.0	7.4	7.0	6.9	7.4	7.0	6.9	6.8	7.0	6.9
54.0	7.2	6.9	6.9	7.2	6.9	6.9	6.5	6.7	6.9
58.0	6.9	6.7	6.9/55m	6.9	6.7	6.9/55m	5.6	6.1	6.9/55m
62.0	6.5	6.4	-	6.5	6.4	-	4.6	5.0	-
66.0	6.0	6.1	-	5.9	6.1	-	3.8	4.0	-
70.0	5.2	-	-	5.0	-	-	3.0	-	-
	79~14	77~26	75~43	79~14	77~26	75~43	79~14	77~26	75~43
掛数	2	2	2	2	2	2	2	2	2
LK	94	94	94	94	94	94	94	94	94
DS	11642	11662	11682	11643	11663	11694	11644	11664	11684

作業半径 (m)	カウンタウエイト：62t ジブ角度			カウンタウエイト：52t ジブ角度			カウンタウエイト：42t ジブ角度		
	0°	20°	40°	0°	20°	40°	0°	20°	40°
	12.0	15.2/13m	-	-	15.2/13m	-	-	15.2/13m	-
14.0	15.1	-	-	15.1	-	-	15.1	-	-
16.0	14.8	-	-	14.8	-	-	14.8	-	-
18.0	14.6	-	-	14.6	-	-	14.6	-	-
20.0	14.2	12.9	-	14.2	12.9	-	14.2	12.9	-
22.0	13.8	12.4	-	13.8	12.4	-	13.8	12.4	-
24.0	13.4	11.9	10.5/25m	13.4	11.9	10.5/25m	13.4	11.9	10.5/25m
26.0	12.9	11.4	10.3	12.9	11.4	10.3	12.1	11.4	10.3
28.0	12.4	10.9	9.9	12.4	10.9	9.9	10.6	10.9	9.9
30.0	11.9	10.5	9.6	11.9	10.5	9.6	9.3	10.5	9.6
34.0	10.9	9.7	8.9	9.8	9.7	8.9	7.2	8.4	8.9
38.0	9.9	8.9	8.4	7.8	8.9	8.4	5.5	6.5	7.4
42.0	7.9	8.3	7.9	6.0	7.0	7.7	4.1	5.0	5.7
46.0	6.3	7.1	7.5	4.6	5.4	5.9	2.8	3.6	4.1
50.0	4.9	5.6	6.0	3.4	4.1	4.5	1.8	2.4	2.9
54.0	3.8	4.4	4.7	2.4	2.9	3.3	-	-	1.8
58.0	2.9	3.3	4.4/55m	1.6	2.0	3.0/55m	-	-	1.5/55m
62.0	2.1	2.4	-	-	-	-	-	-	-
66.0	-	1.6	-	-	-	-	-	-	-
	79~31	77~26	75~43	79~37	77~40	75~43	78~46	77~49	75~43
掛数	2	2	2	2	2	2	2	2	2
LK	94	94	94	94	94	94	94	94	94
DS	11645	11665	11685	11646	11666	11686	11647	11667	11687

LK：ブーム伸縮コード

単位：ton

DS：作業コード

Terex Demag

AC350

補助ジブ定格総荷重表

メインブーム長さ：56.0m

アウトリガ張出幅：8.5m

ジブ長さ：18.1m

作業半径 (m)	カウンタウエイト： 32t ジブ角度			カウンタウエイト： 22t ジブ角度			カウンタウエイト： 12t ジブ角度		
	0°	20°	40°	0°	20°	40°	0°	20°	40°
12.0	15.2/13m	-	-	15.2/13m	-	-	12.9/13m	-	-
14.0	15.1	-	-	15.1	-	-	11.3	-	-
16.0	14.8	-	-	14.2	-	-	8.9	-	-
18.0	14.6	-	-	11.7	-	-	7.0	-	-
20.0	14.1	12.9	-	9.7	12.0	-	5.4	7.7	-
22.0	12.1	12.4	-	8.1	10.1	-	4.1	6.2	-
24.0	10.4	11.9	10.5/25m	6.7	8.5	9.5/25m	3.0	4.9	5.9/25m
26.0	8.9	10.6	10.3	5.5	7.2	8.7	2.1	3.8	5.3
28.0	7.7	9.2	9.9	4.4	6.0	7.4	-	2.8	4.2
30.0	6.6	8.0	9.3	3.5	5.0	6.2	-	2.0	3.2
34.0	4.7	5.9	7.0	2.0	3.2	4.3	-	-	1.6
38.0	3.3	4.3	5.2	-	1.9	2.7	-	-	-
42.0	2.1	3.0	3.7	-	-	-	-	-	-
46.0	-	1.9	2.4	-	-	-	-	-	-
	79~54	77~54	75~54	79~62	77~62	75~63	79~68	77~69	75~66
掛数	2	2	2	2	2	2	2	2	2
LK	94	94	94	94	94	94	94	94	94
DS	11648	11668	11688	11649	11669	11689	11650	11670	11690

L K : ブーム伸縮コード

単位: ton

D S : 作業コード

補助ジブ定格総荷重表

メインブーム長さ：51.9m
ジブ長さ：12.2m

アウトリガ張出幅：7.0m

作業半径 (m)	カウンタウエイト：62t ジブ角度			カウンタウエイト：52t ジブ角度			カウンタウエイト：42t ジブ角度		
	0°	20°	40°	0°	20°	40°	0°	20°	40°
	12.0	27.1*	-	-	27.1*	-	-	27.1*	-
14.0	25.7*	17.9/15m	-	25.7*	17.9/15m	-	22.9	17.9/15m	-
16.0	24.3*	17.5	13.1/17m	23.4*	17.5	13.1/17m	19.0	17.5	13.1/17m
18.0	23.0*	16.7	12.9	19.9	16.7	12.9	15.9	16.7	12.9
20.0	20.4	16.1	12.6	16.9	16.1	12.6	13.3	14.7	12.6
22.0	17.4	15.5	12.3	14.5	15.5	12.3	11.2	12.5	12.3
24.0	14.9	14.9	12.1	12.4	13.4	12.1	9.4	10.5	11.5
26.0	12.8	13.7	11.9	10.6	11.4	11.9	7.8	8.9	9.7
28.0	11.0	11.8	11.7	9.0	9.8	10.4	6.5	7.4	8.2
30.0	9.6	10.3	10.8	7.7	8.4	8.9	5.3	6.2	6.8
34.0	7.2	7.8	8.1	5.5	6.1	6.5	3.3	4.1	4.6
38.0	5.4	5.8	6.1	3.7	4.3	4.7	1.8	2.4	2.8
42.0	3.7	4.2	4.5	2.2	2.7	2.9	-	-	-
46.0	2.3	2.7	2.9	-	-	-	-	-	-
	78~42	77~45	77~45	78~47	77~50	77~50	78~52	77~55	77~55
掛数	3*/2	2	2	3*/2	2	2	3*/2	2	2
LK	83	83	83	83	83	83	83	83	83
DS	14445	14465	14485	14446	14466	14486	14447	14467	14487

作業半径 (m)	カウンタウエイト：32t ジブ角度			カウンタウエイト：22t ジブ角度			カウンタウエイト：12t ジブ角度		
	0°	20°	40°	0°	20°	40°	0°	20°	40°
	12.0	22.6	-	-	16.7	-	-	11.1	-
14.0	18.2	17.9/15m	-	13.1	13.6/15m	-	8.1	8.9/15m	-
16.0	14.8	16.6	13.1/17m	10.3	12.1	12.3/17m	5.8	7.6	8.0/17m
18.0	12.1	13.7	12.9	8.0	9.6	11.0	4.0	5.6	6.9
20.0	9.9	11.3	12.5	6.1	7.5	8.7	2.5	3.9	5.1
22.0	8.0	9.3	10.4	4.6	5.8	6.9	-	2.5	3.5
24.0	6.4	7.6	8.5	3.3	4.4	5.3	-	-	2.2
26.0	5.1	6.1	7.0	2.1	3.2	4.0	-	-	-
28.0	3.9	4.9	5.6	-	2.1	2.8	-	-	-
30.0	2.9	3.8	4.4	-	-	1.8	-	-	-
34.0	-	1.9	2.4	-	-	-	-	-	-
	78~61	78~59	77~60	78~65	78~65	77~64	78~71	78~71	77~70
掛数	3#/2	2	2	2	2	2	2	2	2
LK	83	83	83	83	83	83	83	83	83
DS	14448	14468	14488	14449	14469	14489	14450	14470	14490

LK：ブーム伸縮コード
DS：作業設定コード

補助ジブ定格総荷重表

メインブーム長さ：51.9m
ジブ長さ：18.1m

アウトリガ張出幅：7.0m

作業半径 (m)	カウンタウエイト：62t ジブ角度			カウンタウエイト：52t ジブ角度			カウンタウエイト：42t ジブ角度		
	0°	20°	40°	0°	20°	40°	0°	20°	40°
	12.0	17.0	-	-	17.0	-	-	17.0	-
14.0	16.7	-	-	16.7	-	-	16.7	-	-
16.0	16.4	-	-	16.4	-	-	16.4	-	-
18.0	16.0	14.4	-	16.0	14.4	-	15.8	14.4	-
20.0	15.7	13.9	-	15.7	13.9	-	13.3	13.9	-
22.0	15.3	13.4	11.5	14.5	13.4	11.5	11.2	13.3	11.5
24.0	14.9	13.0	11.3	12.5	13.0	11.3	9.5	11.4	11.3
26.0	13.2	12.6	11.1	10.8	12.4	11.1	8.0	9.7	11.1
28.0	11.5	12.2	10.9	9.3	10.7	10.9	6.7	8.3	9.6
30.0	10.0	11.2	10.8	8.0	9.3	10.2	5.6	7.0	8.2
34.0	7.6	8.6	9.3	5.9	6.9	7.7	3.6	4.9	5.8
38.0	5.8	6.6	7.2	4.1	5.1	5.7	2.1	3.1	3.9
42.0	4.2	5.0	5.5	2.7	3.6	4.2	-	1.7	2.4
46.0	2.8	3.6	4.0	-	2.1	2.6	-	-	-
50.0	1.6	2.3	2.6	-	-	-	-	-	-
54.0	-	-	2.3/51m	-	-	-	-	-	-
	79~43	78~46	76~45	79~52	78~51	76~51	79~56	78~55	76~56
掛数	2	2	2	2	2	2	2	2	2
LK	83	83	83	83	83	83	83	83	83
DS	14645	14665	14685	14646	14666	14686	14657	14677	14697

作業半径 (m)	カウンタウエイト：32t ジブ角度			カウンタウエイト：22t ジブ角度			カウンタウエイト：12t ジブ角度		
	0°	20°	40°	0°	20°	40°	0°	20°	40°
	12.0	17.0	-	-	16.4	-	-	10.9	-
14.0	16.7	-	-	13.0	-	-	8.1	-	-
16.0	14.7	-	-	10.3	-	-	6.0	-	-
18.0	12.1	14.4	-	8.1	10.6	-	4.2	6.7	-
20.0	10.0	12.2	-	6.3	8.6	-	2.7	5.0	-
22.0	8.2	10.2	11.5	4.8	6.9	8.7	1.5	3.6	5.4
24.0	6.6	8.5	10.2	3.5	5.4	7.0	-	2.3	3.9
26.0	5.3	7.0	8.5	2.4	4.1	5.6	-	-	2.7
28.0	4.2	5.8	7.1	-	3.0	4.3	-	-	1.7
30.0	3.2	4.6	5.8	-	2.1	3.3	-	-	-
34.0	1.6	2.8	3.7	-	-	-	-	-	-
38.0	-	-	2.0	-	-	-	-	-	-
	79~60	78~64	76~61	79~67	78~67	76~69	79~71	78~73	76~71
掛数	2	2	2	2	2	2	2	2	2
LK	83	83	83	83	83	83	83	83	83
DS	14648	14668	14688	14649	14669	14689	14650	14670	14690

L K：ブーム伸縮コード

D S：作業設定コード

補助ジブ定格総荷重表

メインブーム長さ：56.0m
ジブ長さ：12.2m

アウトリガ張出幅：7.0m

作業半径 (m)	カウンタウエイト：62t ジブ角度			カウンタウエイト：52t ジブ角度			カウンタウエイト：42t ジブ角度		
	0°	20°	40°	0°	20°	40°	0°	20°	40°
14.0	22.6	-	-	22.6	-	-	21.9	-	-
16.0	21.1	17.3	-	21.1	17.3	-	18.2	17.3	-
18.0	19.7	16.6	12.9	19.1	16.6	12.9	15.2	16.6	12.9
20.0	18.5	16.0	12.6	16.3	16.0	12.6	12.7	14.1	12.6
22.0	17.1	15.4	12.4	13.9	15.2	12.4	10.6	11.9	12.4
24.0	14.8	14.7	12.1	11.9	13.1	12.1	8.9	10.0	11.0
26.0	12.7	13.6	11.9	10.2	11.3	11.9	7.4	8.4	9.3
28.0	10.9	11.7	11.6	8.7	9.7	10.3	6.1	7.0	7.8
30.0	9.5	10.2	10.7	7.4	8.3	8.8	4.9	5.8	6.5
34.0	7.1	7.7	8.1	5.2	6.0	6.5	3.0	3.7	4.3
38.0	5.3	5.8	6.1	3.5	4.1	4.6	-	2.1	2.5
42.0	3.6	4.1	4.4	2.0	2.6	2.9	-	-	-
46.0	2.2	2.6	2.9	-	-	-	-	-	-
50.0	-	-	1.9/49m	-	-	-	-	-	-
	77~46	78~48	77~44	77~51	78~53	77~53	77~59	78~57	77~58
掛数	2	2	2	2	2	2	2	2	2
LK	94	94	94	94	94	94	94	94	94
DS	14445	14465	14485	14446	14466	14486	14447	14467	14487

作業半径 (m)	カウンタウエイト：32t ジブ角度			カウンタウエイト：22t ジブ角度			カウンタウエイト：12t ジブ角度		
	0°	20°	40°	0°	20°	40°	0°	20°	40°
14.0	17.3	-	-	12.3	-	-	7.5	-	-
16.0	14.1	15.9	-	9.6	11.4	-	5.3	7.1	-
18.0	11.5	13.1	12.9	7.4	9.0	10.4	3.5	5.1	6.4
20.0	9.3	10.7	12.0	5.6	7.1	8.3	2.0	3.5	4.7
22.0	7.5	8.8	9.9	4.1	5.4	6.5	-	2.1	3.2
24.0	6.0	7.2	8.1	2.9	4.0	5.0	-	-	1.9
26.0	4.7	5.7	6.6	1.8	2.8	3.7	-	-	-
28.0	3.5	4.5	5.3	-	1.8	2.5	-	-	-
30.0	2.6	3.4	4.1	-	-	1.5	-	-	-
34.0	-	1.6	2.2	-	-	-	-	-	-
	77~63	78~61	77~62	77~67	78~67	77~66	77~72	78~73	77~72
掛数	2	2	2	2	2	2	2	2	2
LK	94	94	94	94	94	94	94	94	94
DS	14448	14468	14488	14449	14469	14489	14450	14470	14490

LK：ブーム伸縮コード
DS：作業設定コード

単位：ton

補助ジブ定格総荷重表

メインブーム長さ：56.0m
ジブ長さ：18.1m

アウトリガ張出幅：7.0m

作業半径 (m)	カウンタウエイト：62t ジブ角度			カウンタウエイト：52t ジブ角度			カウンタウエイト：42t ジブ角度		
	0°	20°	40°	0°	20°	40°	0°	20°	40°
12.0	15.2/13m	-	-	15.2/13m	-	-	15.2/13m	-	-
14.0	15.1	-	-	15.1	-	-	15.1	-	-
16.0	14.8	-	-	14.8	-	-	14.8	-	-
18.0	14.6	-	-	14.6	-	-	14.6	-	-
20.0	14.2	12.9	-	14.2	12.9	-	14.2	12.9	-
22.0	13.8	12.4	-	13.8	12.4	-	12.7	12.4	-
24.0	13.4	11.9	10.5/25m	13.4	11.9	10.5/25m	11.0	11.9	10.5/25m
26.0	12.9	11.4	10.3	12.2	11.4	10.3	9.6	11.2	10.3
28.0	12.4	10.9	9.9	10.6	10.9	9.9	8.3	9.8	9.9
30.0	11.2	10.5	9.6	9.3	10.5	9.6	7.2	8.5	9.4
34.0	8.8	9.7	8.9	7.2	8.2	8.9	5.4	6.4	7.2
38.0	7.0	7.8	8.4	5.6	6.4	7.0	3.9	4.9	5.5
42.0	5.6	6.3	6.8	4.3	5.0	5.5	2.7	3.6	4.1
46.0	4.4	5.0	5.4	3.1	3.8	4.3	-	2.4	2.9
50.0	3.4	4.0	4.3	2.1	2.7	3.2	-	-	-
54.0	2.4	3.0	3.3	-	-	2.1	-	-	-
58.0	-	2.0	3.0/55m	-	-	-	-	-	-
	79~42	77~40	75~43	79~46	77~49	75~45	79~54	77~54	75~54
掛数	2	2	2	2	2	2	2	2	2
LK	94	94	94	94	94	94	94	94	94
DS	14645	14665	14685	14646	14666	14686	14647	14667	14687

作業半径 (m)	カウンタウエイト：32t ジブ角度			カウンタウエイト：22t ジブ角度			カウンタウエイト：12t ジブ角度		
	0°	20°	40°	0°	20°	40°	0°	20°	40°
12.0	15.2/13m	-	-	15.2/13m	-	-	10.7	-	-
14.0	15.1	-	-	14.1	-	-	9.4	-	-
16.0	14.8	-	-	11.5	-	-	7.3	-	-
18.0	13.4	-	-	9.5	-	-	5.7	-	-
20.0	11.4	12.9	-	7.8	10.0	-	4.3	6.4	-
22.0	9.7	11.6	-	6.4	8.3	-	3.1	5.1	-
24.0	8.2	10.0	10.5/25m	5.2	6.9	7.9/25m	2.2	3.9	-
26.0	7.0	8.6	10.1	4.1	5.7	7.2	-	2.9	-
28.0	5.9	7.4	8.7	3.2	4.7	6.0	-	2.1	-
30.0	4.9	6.3	7.5	2.4	3.8	5.0	-	-	-
34.0	3.3	4.5	5.5	-	2.3	3.2	-	-	-
38.0	2.1	3.1	3.9	-	-	-	-	-	-
42.0	-	-	2.5	-	-	-	-	-	-
	79~58	77~62	75~59	79~65	77~65	75~66	79~70	77~70	-
掛数	2	2	2	2	2	2	2	2	-
LK	94	94	9	4	94	94	94	94	-
DS	14648	14668	14688	14649	14669	14650	14670	14690	-

LK：ブーム伸縮コード

DS：作業設定コード

単位：ton

補助ジブ定格総荷重表

メインブーム長さ：51.9m
ジブ長さ：12.2m

アウトリガ張出幅：5.5m

作業半径 (m)	カウンタウエイト：42t ジブ角度		
	0°	20°	40°
12.0	20.9	-	-
14.0	17.0	17.3/15m	-
16.0	13.8	15.6	13.1/17m
18.0	11.3	12.9	12.9
20.0	9.2	10.6	11.8
22.0	7.5	8.7	9.7
24.0	6.0	7.1	8.0
26.0	4.7	5.7	6.5
28.0	3.6	4.5	5.2
30.0	2.6	3.5	4.1
32.0	-	1.7	2.2
	78~61	78~61	77~62
掛数	2	2	2
LK	83	83	83
DS	12447	12467	12487

作業半径 (m)	カウンタウエイト：32t ジブ角度		
	0°	20°	40°
12.0	16.3	-	-
14.0	12.9	13.4/15m	-
16.0	10.2	11.9	12.2/17m
18.0	8.0	9.5	10.9
20.0	6.2	7.6	8.7
22.0	4.7	5.9	6.9
24.0	3.4	4.5	5.4
26.0	2.3	3.3	4.1
28.0	-	2.3	3.0
30.0	-	-	2.0
32.0	-	-	-
	78~65	78~65	77~64
掛数	2	2	2
LK	83	83	83
DS	12448	12468	12488

作業半径 (m)	カウンタウエイト：22t ジブ角度		
	0°	20°	40°
12.0	11.3	-	-
14.0	8.5	9.2/15m	-
16.0	6.2	7.9	8.3/17m
18.0	4.4	5.9	7.2
20.0	2.9	4.3	5.4
22.0	1.7	2.9	3.9
24.0	-	1.7	2.6
	78~69	78~69	77~70
掛数	2	2	2
LK	83	83	83
DS	12449	12469	12489

作業半径 (m)	カウンタウエイト：12t ジブ角度		
	0°	20°	40°
12.0	6.4	-	-
14.0	4.1	5.1/15m	-
16.0	2.3	4.1	4.6/17m
18.0	-	2.4	3.7
20.0	-	-	2.2
22.0	-	-	-
24.0	-	-	-
	78~74	78~75	77~74
掛数	2	2	2
LK	83	83	83
DS	12450	1247	12490

LK：ブーム伸縮コード
DS：作業設定コード

単位：ton

補助ジブ定格総荷重表

メインブーム長さ：51.9m
ジブ長さ：18.1m

アウトリガ張出幅：5.5m

作業半径 (m)	カウンタウエイト：42t ジブ角度		
	0°	20°	40°
12.0	17.0	-	-
14.0	16.7	-	-
16.0	13.7	-	-
18.0	11.3	13.8	-
20.0	9.3	11.5	-
22.0	7.6	9.6	11.4
24.0	6.2	8.0	9.6
26.0	4.9	6.6	8.0
28.0	3.9	5.4	6.7
30.0	2.9	4.3	5.5
34.0	-	2.5	3.4
38.0	-	-	1.8
	79~64	78~64	76~61
掛数	2	2	2
LK	83	83	83
DS	12647	12667	12687

作業半径 (m)	カウンタウエイト：32t ジブ角度		
	0°	20°	40°
12.0	16.0	-	-
14.0	12.7	-	-
16.0	10.2	-	-
18.0	8.1	10.5	-
20.0	6.4	8.5	-
22.0	4.9	6.9	8.6
24.0	3.7	5.5	7.0
26.0	2.6	4.2	5.6
28.0	1.6	3.2	4.4
30.0	-	2.2	3.4
34.0	-	-	1.6
38.0	-	-	-
	79~65	78~67	76~65
掛数	2	2	2
LK	83	83	83
DS	12648	12668	12688

作業半径 (m)	カウンタウエイト：22t ジブ角度		
	0°	20°	40°
12.0	11.1	-	-
14.0	8.5	-	-
16.0	6.3	-	-
18.0	4.6	7.0	-
19.0	3.1	5.3	-
20.0	1.9	3.9	5.7
22.0	-	2.7	4.3
24.0	-	1.7	3.1
26.0	-	-	2.0
	79~72	78~73	76~73
掛数	2	2	2
LK	83	83	83
DS	12649	12669	12689

作業半径 (m)	カウンタウエイト：12t ジブ角度	
	0°	20°
12.0	6.4	-
14.0	4.3	-
16.0	2.6	-
18.0	-	-
19.0	-	-
20.0	-	-
22.0	-	-
24.0	-	-
26.0	-	-
	79~76	
掛数	2	2
LK	83	83
DS	12650	12670

LK：ブーム伸縮コード
DS：作業設定コード

単位：ton

補助ジブ定格総荷重表

メインブーム長さ：56.0m
ジブ長さ：12.2m

アウトリガ張出幅：5.5m

作業半径 (m)	カウンタウエイト：42t ジブ角度		
	0°	20°	40°
14	16.2	-	-
16	13.1	14.9	-
18	10.7	12.3	12.9
20	8.7	10.1	11.3
22	7.0	8.2	9.3
24	5.6	6.7	7.6
26	4.3	5.3	6.2
28	3.2	4.2	4.9
30	2.3	3.1	3.8
32	-	-	1.9
	76~54	77~55	77~55
掛数	2	2	2
LK	94	94	94
DS	12447	12467	12487

	カウンタウエイト：32t ジブ角度		
	0°	20°	40°
	12.2	-	-
	9.6	11.3	-
	7.5	9.0	10.3
	5.7	7.1	8.3
	4.3	5.5	6.5
	3.0	4.1	5.1
	1.9	3.0	3.8
	-	1.9	2.7
	-	-	1.7
	-	-	-
	76 60	77~61	77~61
	2	2	2
	94	94	94
	12448	12468	12488

作業半径 (m)	カウンタウエイト：22t ジブ角度		
	0°	20°	40°
14	7.8	-	-
16	5.7	7.4	-
18	3.9	5.5	6.8
20	2.5	3.9	5.0
22	-	2.5	3.5
24	-	-	2.3
	76~66	77~67	77~67
掛数	2	2	2
LK	94	94	94
DS	12449	12469	12489

	カウンタウエイト：12t ジブ角度		
	0°	20°	40°
	3.6	-	-
	1.9	3.6	-
	-	2.0	3.3
	-	-	1.8
	-	-	-
	-	-	-
	76~69	77~71	77~71
	2	2	2
	94	94	94
	12450	12470	12490

LK：ブーム伸縮コード
DS：作業設定コード

単位：ton

補助ジブ定格総荷重表

メインブーム長さ：56.0m
ジブ長さ：18.1m

アウトリガ張出幅：5.5m

作業半径 (m)	カウンタウエイト：42t ジブ角度		
	0°	20°	40°
12	14.8/13m	-	-
14	14.7	-	-
16	13.0	-	-
18	10.7	-	-
20	8.7	11.0	-
22	7.1	9.1	-
24	5.7	7.5	9.2
26	4.5	6.2	7.6
28	3.4	5.0	6.3
30	2.5	3.9	5.1
34	-	2.2	3.1
38	-	-	1.5
	79~65	77~65	75~63
掛数	2	2	2
LK	94	94	94
DS	12647	12667	12687

作業半径 (m)	カウンタウエイト：32t ジブ角度		
	0°	20°	40°
12	13.6/13m	-	-
14	12.0	-	-
16	9.5	-	-
18	7.5	-	-
20	5.8	8.0	-
22	4.4	6.4	-
24	3.2	5.0	6.6
26	2.2	3.8	5.3
28	-	2.8	4.1
30	-	1.9	3.1
34	-	-	-
38	-	-	-
	79~68	77~69	75~70
掛数	2	2	2
LK	94	94	94
DS	12648	12668	12688

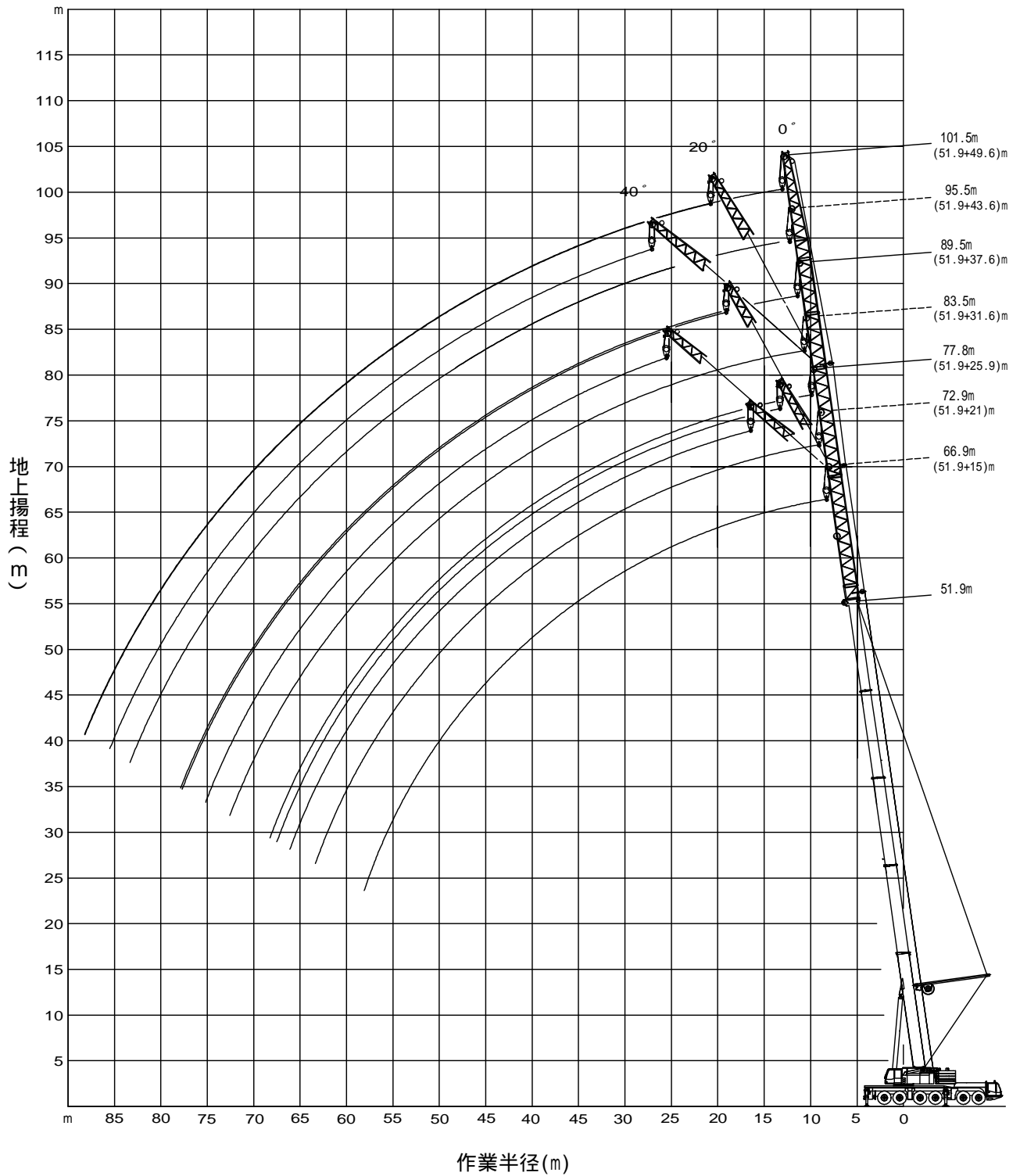
作業半径 (m)	カウンタウエイト：22t ジブ角度		
	0°	20°	40°
12	9.1/13m	-	-
14	7.8	-	-
16	5.7	-	-
18	4.1	-	-
20	2.7	4.9	-
22	1.5	3.5	-
24	-	2.3	3.9
26	-	-	2.7
28	-	-	1.7
	79~72	77~74	75~72
掛数	2	2	2
LK	94	94	94
DS	12649	12669	12689

作業半径 (m)	カウンタウエイト：12t ジブ角度		
	0°	20°	40°
12	4.7/13m	-	-
14	3.7	-	-
16	2.1	-	-
18	2.7	-	-
20	1.7	-	-
22	-	-	-
24	-	-	-
26	-	-	-
28	-	-	-
	79~73	-	-
掛数	2	-	-
LK	94	-	-
DS	12650	-	-

LK：ブーム伸縮コード
DS：作業設定コード

単位：ton

固定ジブ作業半径-揚程図



メインブーム長さ：51.9m カウンタウエイト：122t

カウンタウエイト：102t

作業半径 (m)	ジブ長さ(m)/ジブ角度(°)				
	7.3m 0°	17.8m 0°	0°	23.8m 20°	40°
10.0	32.5/11m	-	-	-	-
12.0	31.3	22.5/13m	-	-	-
14.0	29.0	21.9	18.1	-	-
16.0	26.9	20.8	17.0	-	-
18.0	25.1	19.8	16.1	-	-
20.0	23.4	18.8	15.2	-	-
22.0	22.0	17.8	14.5	10.8	-
24.0	20.7	16.9	13.8	10.4	-
26.0	19.6	16.1	13.1	10.0	-
28.0	18.6	15.3	12.5	9.7	8.0
30.0	17.7	14.5	12.0	9.4	7.9
34.0	16.1	13.2	11.0	8.8	7.6
38.0	14.7	12.0	10.2	8.3	7.3
42.0	13.3	11.0	9.4	7.9	7.1
46.0	12.0	10.1	8.7	7.6	6.9
50.0	10.7	9.4	8.1	7.3	6.8
54.0	9.4	8.7	7.5	7.1	6.8
58.0	-	8.1	7.0	6.8	6.8
62.0	-	7.5	6.5	6.5	-
66.0	-	7.0/65m	6.1	6.1	-
70.0	-	-	5.7	5.9/68m	-
掛数	78~20	79~17	79~19	78~27	75~43
LK	83	83	83	83	83
DS	20002	20102	20202	20222	20242

作業半径 (m)	ジブ長さ(m)/ジブ角度(°)				
	7.3m 0°	17.8m 0°	0°	23.8m 20°	40°
10.0	32.5/11m	-	-	-	-
12.0	31.3	22.5/13m	-	-	-
14.0	29.0	21.9	18.1	-	-
16.0	26.9	20.8	17.0	-	-
18.0	25.1	19.8	16.1	-	-
20.0	23.4	18.8	15.2	-	-
22.0	22.0	17.8	14.5	10.8	-
24.0	20.7	16.9	13.8	10.4	-
26.0	19.6	16.1	13.1	10.0	-
28.0	18.6	15.3	12.5	9.7	8.0
30.0	17.7	14.5	12.0	9.4	7.9
34.0	16.1	13.2	11.0	8.8	7.6
38.0	14.7	12.0	10.2	8.3	7.3
42.0	13.3	11.0	9.4	7.9	7.1
46.0	12.0	10.1	8.7	7.6	6.9
50.0	10.7	9.4	8.1	7.3	6.8
54.0	9.4	8.7	7.5	7.1	6.8
58.0	-	8.1	7.0	6.8	6.8
62.0	-	5.7	5.7	6.2	-
66.0	-	4.9/65m	4.7	5.1	-
70.0	-	-	3.8	4.6/68m	-
掛数	78~20	79~17	79~19	78~27	75~43
LK	83	83	83	83	83
DS	20003	20103	20203	20223	20243

メインブーム長さ：51.9m カウンタウエイト：82t

カウンタウエイト：62t

作業半径 (m)	ジブ長さ(m)/ジブ角度(°)				
	7.3m 0°	17.8m 0°	0°	23.8m 20°	40°
10.0	32.5/11m	-	-	-	-
12.0	31.3	22.5/13m	-	-	-
14.0	29.0	21.9	18.1	-	-
16.0	26.9	20.8	17.0	-	-
18.0	25.1	19.8	16.1	-	-
20.0	23.4	18.8	15.2	-	-
22.0	22.0	17.8	14.5	10.8	-
24.0	20.7	16.9	13.8	10.4	-
26.0	19.6	16.1	13.1	10.0	-
28.0	18.6	15.3	12.5	9.7	8.0
30.0	17.7	14.5	12.0	9.4	7.9
34.0	14.7	13.2	11.0	8.8	7.6
38.0	11.6	12.0	10.2	8.3	7.3
42.0	9.2	10.6	9.4	7.9	7.1
46.0	7.2	8.6	8.7	7.6	6.9
50.0	5.5	7.0	7.0	7.3	6.8
54.0	4.1	5.6	5.6	6.5	6.8
58.0	-	4.4	4.5	5.2	5.6
62.0	-	3.4	3.5	4.0	-
66.0	-	2.8/65m	2.6	3.0	-
70.0	-	-	1.8	2.5/68m	-
掛数	78~20	79~17	79~19	78~27	75~43
LK	83	83	83	83	83
DS	20004	20104	20204	20224	20244

作業半径 (m)	ジブ長さ(m)/ジブ角度(°)				
	7.3m 0°	17.8m 0°	0°	23.8m 20°	40°
10.0	32.5/11m	-	-	-	-
12.0	31.3	22.5/13m	-	-	-
14.0	29.0	21.9	18.1	-	-
16.0	26.9	20.8	17.0	-	-
18.0	25.1	19.8	16.1	-	-
20.0	23.4	18.8	15.2	-	-
22.0	22.0	17.8	14.5	10.8	-
24.0	19.8	16.9	13.8	10.4	-
26.0	17.4	16.1	13.1	10.0	-
28.0	15.2	15.3	12.5	9.7	8.0
30.0	13.3	14.2	12.0	9.4	7.9
34.0	9.9	11.3	11.0	8.8	7.6
38.0	7.3	8.8	8.8	8.3	7.3
42.0	5.3	6.7	6.8	7.9	7.1
46.0	3.6	5.1	5.2	6.4	6.9
50.0	2.3	3.8	3.8	4.8	5.6
54.0	-	2.6	2.7	3.5	4.1
58.0	-	1.7	1.7	2.4	2.8
62.0	-	-	-	-	-
66.0	-	-	-	-	-
70.0	-	-	-	-	-
掛数	78~30	79~31	79~38	78~43	75~43
LK	83	83	83	83	83
DS	20005	20105	20205	20225	20245

単位:ton

LK : ブーム伸縮コード
DS : 作業設定コード

メインブーム長さ：51.9m

カウンタウエイト：52t

カウンタウエイト：42t

作業半径 (m)	ジブ長さ(m)/ジブ角度(°)				
	7.3m 0°	17.8m 0°	0°	23.8m 20°	40°
10.0	32.5/11m	-	-	-	-
12.0	31.3	22.5/13m	-	-	-
14.0	29.0	21.9	18.1	-	-
16.0	26.9	20.8	17.0	-	-
18.0	25.1	19.8	16.1	-	-
20.0	21.8	18.8	15.2	-	-
22.0	18.7	17.8	14.5	10.8	-
24.0	16.1	16.7	13.8	10.4	-
26.0	14.0	14.7	13.1	10.0	-
28.0	12.1	12.9	12.5	9.7	8.0
30.0	10.5	11.4	11.1	9.4	7.9
34.0	7.5	8.8	8.6	8.8	7.6
38.0	5.2	6.7	6.6	8.2	7.3
42.0	3.4	4.9	5.0	6.3	7.1
46.0	2.0	3.4	3.5	4.7	5.6
50.0	-	2.2	2.3	3.3	4.0
54.0	-	-	-	2.1	2.7
58.0	-	-	-	-	1.5
	78~37	79~43	79~47	78~48	75~43
掛数	3	2	2	2	2
LK	83	83	83	83	83
DS	20006	20106	20206	20226	20246

作業半径 (m)	ジブ長さ(m)/ジブ角度(°)				
	7.3m 0°	17.8m 0°	0°	23.8m 20°	40°
10.0	32.5/11m	-	-	-	-
12.0	31.3	22.5/13m	-	-	-
14.0	29.0	21.9	18.1	-	-
16.0	24.5	20.8	17.0	-	-
18.0	20.5	19.8	16.1	-	-
20.0	17.2	17.6	15.2	-	-
22.0	14.5	15.1	14.5	10.8	-
24.0	12.3	13.0	12.6	10.4	-
26.0	10.4	11.2	10.9	10.0	-
28.0	8.8	9.7	9.4	9.7	8.0
30.0	7.4	8.4	8.1	9.4	7.9
34.0	5.0	6.1	6.0	7.8	7.6
38.0	3.0	4.4	4.2	5.8	7.2
42.0	-	2.9	2.8	4.2	5.3
46.0	-	1.6	1.7	2.8	3.8
50.0	-	-	-	1.7	2.4
54.0	-	-	-	2.1	2.6
58.0	-	-	-	-	1.6
	78~49	79~47	79~52	78~48	75~43
掛数	3	2	2	2	2
LK	83	83	83	83	83
DS	20007	20107	20207	20227	20247

カウンタウエイト：32t

作業半径 (m)	ジブ長さ(m)/ジブ角度(°)				
	7.3m 0°	17.8m 0°	0°	23.8m 20°	40°
10.0	32.5/11m	-	-	-	-
12.0	29.5	22.5/13m	-	-	-
14.0	23.6	21.9	18.1	-	-
16.0	19.2	19.2	17.0	-	-
18.0	15.7	16.0	15.5	-	-
20.0	12.9	13.5	13.0	-	-
22.0	10.6	11.3	11.0	10.8	-
24.0	8.7	9.5	9.2	10.4	-
26.0	7.1	8.0	7.8	10.0	-
28.0	5.7	6.7	6.5	8.8	8.0
30.0	4.5	5.5	5.4	7.5	7.9
34.0	2.5	3.6	3.5	5.3	6.9
38.0	-	2.1	2.0	3.6	4.9
42.0	-	-	-	2.1	3.3
46.0	-	-	-	-	1.9
	78~54	79~56	79~59	78~61	75~58
掛数	3	2	2	2	2
LK	83	83	83	83	83
DS	20008	20108	20208	20228	20248

単位: ton

LK : ブーム伸縮コード
DS : 作業設定コード

メインブーム長さ：56.0mカウンタウエイト：122t

カウンタウエイト：102t

作業半径 (m)	ジブ長さ(m)/ジブ角度(°)				
	7.3m 0°	17.8m 0°	0°	23.8m 20°	40°
12.0	27.7/13m	-	-	-	-
14.0	26.7	20.1	-	-	-
16.0	24.8	18.8	15.8	-	-
18.0	23.1	17.7	14.9	-	-
20.0	21.5	16.6	14.0	-	-
22.0	20.2	15.6	13.2	-	-
24.0	18.9	14.7	12.5	10.2	-
26.0	17.8	13.9	11.8	9.7	-
28.0	16.8	13.2	11.1	9.3	-
30.0	16.0	12.5	10.6	8.9	7.8
34.0	14.4	11.3	9.5	8.2	7.3
38.0	13.1	10.3	8.7	7.6	6.9
42.0	11.9	9.5	7.9	7.0	6.5
46.0	10.9	8.8	7.3	6.5	6.1
50.0	9.9	8.2	6.7	6.1	5.8
54.0	8.9	7.7	6.2	5.7	5.5
58.0	7.8	7.2	5.8	5.4	5.3
62.0	-	6.8	5.4	5.2	5.2/61m
66.0	-	6.3	5.1	5.0	-
70.0	-	5.9/69m	4.9	4.8	-
74.0	-	-	4.7	4.7/72m	-
	77~19	78~16	77~18	77~26	74~43
掛数	3	2	2	2	2
LK	94	94	94	94	94
DS	20002	20102	20202	20222	20242

作業半径 (m)	ジブ長さ(m)/ジブ角度(°)				
	7.3m 0°	17.8m 0°	0°	23.8m 20°	40°
12.0	27.7/13m	-	-	-	-
14.0	26.7	20.1	-	-	-
16.0	24.8	18.8	15.8	-	-
18.0	23.1	17.7	14.9	-	-
20.0	21.5	16.6	14.0	-	-
22.0	20.2	15.6	13.2	-	-
24.0	18.9	14.7	12.5	10.2	-
26.0	17.8	13.9	11.8	9.7	-
28.0	16.8	13.2	11.1	9.3	-
30.0	16.0	12.5	10.6	8.9	7.8
34.0	14.4	11.3	9.5	8.2	7.3
38.0	13.1	10.3	8.7	7.6	6.9
42.0	11.9	9.5	7.9	7.0	6.5
46.0	10.9	8.8	7.3	6.5	6.1
50.0	9.9	8.2	6.7	6.1	5.8
54.0	8.9	7.7	6.2	5.7	5.5
58.0	7.8	7.2	5.8	5.4	5.3
62.0	-	6.8	5.4	5.2	5.2/61m
66.0	-	6.3	5.1	5.0	-
70.0	-	5.9/69m	4.9	4.8	-
74.0	-	-	4.7	4.7/72m	-
	77~19	78~16	77~18	77~26	74~43
掛数	3	2	2	2	2
LK	94	94	94	94	94
DS	20003	20103	20203	20223	20243

メインブーム長さ：56.0mカウンタウエイト：82t

カウンタウエイト：62t

作業半径 (m)	ジブ長さ(m)/ジブ角度(°)				
	7.3m 0°	17.8m 0°	0°	23.8m 20°	40°
12.0	27.7/13m	-	-	-	-
14.0	26.7	20.1	-	-	-
16.0	24.8	18.8	15.8	-	-
18.0	23.1	17.7	14.9	-	-
20.0	21.5	16.6	14.0	-	-
22.0	20.2	15.6	13.2	-	-
24.0	18.9	14.7	12.5	10.2	-
26.0	17.8	13.9	11.8	9.7	-
28.0	16.8	13.2	11.1	9.3	-
30.0	16.0	12.5	10.6	8.9	7.8
34.0	14.4	11.3	9.5	8.2	7.3
38.0	11.5	10.3	8.7	7.6	6.9
42.0	9.1	9.5	7.9	7.0	6.5
46.0	7.1	8.4	7.3	6.5	6.1
50.0	5.4	6.8	6.7	6.1	5.8
54.0	4.1	5.4	5.4	5.7	5.5
58.0	2.9	4.2	4.3	5.0	5.3
62.0	-	3.2	3.2	3.9	4.6/61m
66.0	-	2.4	2.4	2.9	-
70.0	-	1.8/69m	1.6	2.0	-
74.0	-	-	-	1.6/72m	-
	77~19	78~16	77~30	77~26	74~43
掛数	3	2	2	2	2
LK	94	94	94	94	94
DS	20004	20104	20204	20224	20244

作業半径 (m)	ジブ長さ(m)/ジブ角度(°)				
	7.3m 0°	17.8m 0°	0°	23.8m 20°	40°
12.0	27.7/13m	-	-	-	-
14.0	26.7	20.1	-	-	-
16.0	24.8	18.8	15.8	-	-
18.0	23.1	17.7	14.9	-	-
20.0	21.5	16.6	14.0	-	-
22.0	20.2	15.6	13.2	-	-
24.0	18.9	14.7	12.5	10.2	-
26.0	16.8	13.9	11.8	9.7	-
28.0	14.8	13.2	11.1	9.3	-
30.0	13.0	12.5	10.6	8.9	7.8
34.0	9.8	10.9	9.5	8.2	7.3
38.0	7.2	8.6	8.4	7.6	6.9
42.0	5.2	6.6	6.6	7.0	6.5
46.0	3.6	4.9	5.0	6.2	6.1
50.0	2.2	3.6	3.6	4.7	5.5
54.0	-	2.5	2.5	3.4	4.1
58.0	-	1.5	1.5	2.3	2.8
62.0	-	-	-	-	2.0/61m
66.0	-	-	-	-	-
70.0	-	-	-	-	-
74.0	-	-	-	-	-
	77~36	78~36	77~41	77~41	74~38
掛数	3	2	2	2	2
LK	94	94	94	94	94
DS	20005	20105	20205	20225	20245

LK：ブーム伸縮コード
DS：作業設定コード

単位:ton

メインブーム長さ：56.0mカウンタウエイト：52t

カウンタウエイト：42t

作業半径 (m)	ジブ長さ(m)/ジブ角度(°)				
	7.3m 0°	17.8m 0°	0°	23.8m 20°	40°
12.0	27.7/13m	-	-	-	-
14.0	26.7	20.1	-	-	-
16.0	24.8	18.8	15.8	-	-
18.0	23.1	17.7	14.9	-	-
20.0	21.1	16.6	14.0	-	-
22.0	18.1	15.6	13.2	-	-
24.0	15.6	14.7	12.5	10.2	-
26.0	13.5	13.9	11.8	9.7	-
28.0	11.6	12.4	11.1	9.3	-
30.0	10.1	10.9	10.5	8.9	7.8
34.0	7.4	8.4	8.1	8.2	7.3
38.0	5.1	6.4	6.2	7.6	6.9
42.0	3.3	4.7	4.6	6.0	6.5
46.0	1.9	3.2	3.3	4.5	5.5
50.0	-	2.0	2.1	3.2	4.0
54.0	-	-	-	2.0	2.6
	77~36	78~45	77~49	77~51	74~52
掛数	3	2	2	2	2
LK	94	94	94	94	94
DS	20006	20106	20206	20226	20246

作業半径 (m)	ジブ長さ(m)/ジブ角度(°)				
	7.3m 0°	17.8m 0°	0°	23.8m 20°	40°
12.0	27.7/13m	-	-	-	-
14.0	26.7	20.1	-	-	-
16.0	23.6	18.8	15.8	-	-
18.0	19.7	17.7	14.9	-	-
20.0	16.6	16.6	14.0	-	-
22.0	14.0	14.4	13.2	-	-
24.0	11.8	12.4	12.0	10.2	-
26.0	10.0	10.7	10.4	9.7	-
28.0	8.4	9.2	8.9	9.3	-
30.0	7.0	7.9	7.6	8.9	7.8
34.0	4.7	5.7	5.5	7.4	7.3
38.0	2.9	4.0	3.8	5.4	6.9
42.0	-	2.6	2.4	3.8	5.0
46.0	-	-	-	2.5	3.5
50.0	-	-	-	-	2.2
54.0	-	-	-	-	-
	77~36	78~54	77~57	77~58	74~56
掛数	3	2	2	2	2
LK	94	94	94	94	94
DS	20007	20107	20207	20227	20247

カウンタウエイト：32t

作業半径 (m)	ジブ長さ(m)/ジブ角度(°)				
	7.3m 0°	17.9m 0°	0°	23.9m 20°	40°
12.0	25.4/13m	-	-	-	-
14.0	22.6	20.1	-	-	-
16.0	18.4	18.3	15.8	-	-
18.0	15.0	15.3	14.7	-	-
20.0	12.3	12.8	12.4	-	-
22.0	10.1	10.7	10.4	-	-
24.0	8.2	9.0	8.7	10.2	-
26.0	6.7	7.5	7.2	9.7	-
28.0	5.3	6.2	6.0	8.4	-
30.0	4.1	5.1	4.9	7.1	7.8
34.0	2.2	3.3	3.1	4.9	6.6
38.0	-	1.8	1.6	3.2	4.6
42.0	-	-	-	1.8	3.0
46.0	-	-	-	-	1.6
	77~56	78~57	77~60	77~62	74~60
掛数	3	2	2	2	2
LK	94	94	94	94	94
DS	20008	20108	20208	20228	20248

LK：ブーム伸縮コード

単位：ton

DS：作業設定コード

固定ジブ定格総荷重表

アウトリガ張出幅：8.5m
カウンタウエイト：122t

メインブーム長さ：51.9m

作業半径 (m)	ジブ長さ(m)/ジブ角度(°)						
	15.0m 0°	21.0m 0°	25.5m 0°	27.0m 20°	27.0m 40°	31.5m 0°	
14	24.9	20.4/15m	-	-	-	-	-
16	23.1	19.7	18.7	16.4/17m	-	-	15.1/17m
18	21.5	18.5	17.5	15.9	-	-	14.8
20	20.0	17.3	16.5	15.0	-	-	14.2
22	18.7	16.2	15.5	14.1	13.0	-	13.5
24	17.5	15.2	14.6	13.3	12.4	11.4/25m	12.9
26	16.4	14.3	13.8	12.5	11.8	11.2	12.3
28	15.5	13.5	13.1	11.8	11.2	10.7	11.7
30	14.6	12.7	12.4	11.2	10.7	10.2	11.2
34	13.2	11.4	11.2	10.0	9.7	9.4	10.1
38	12.0	10.3	10.1	9.0	8.8	8.6	9.1
42	11.0	9.3	9.3	8.1	8.0	7.9	8.3
46	10.0	8.5	8.5	7.4	7.3	7.3	7.6
50	9.2	7.8	7.8	6.7	6.6	6.7	7.0
54	8.3	7.2	7.3	6.2	6.1	6.1	6.4
58	7.5	6.6	6.7	5.7	5.6	5.7	5.9
62	6.7	6.1	6.3	5.3	5.2	-	5.5
66	-	5.6	5.9	4.9	4.9	-	5.1
70	-	-	5.5	4.5	4.6	-	4.8
74	-	-	4.2/73m	3.8	-	-	4.5
78	-	-	-	-	-	-	4.2
	77~18	77~22	77~14	77~16	76~27	75~43	77~16
掛数	3	2	2	2	2	2	2
LK	83	83	83	83	83	83	83
DS	21002	21102	21202	21722	21722	21742	21302

作業半径 (m)	ジブ長さ(m)/ジブ角度(°)						
	0°	37.5m 20°	40°	43.5m 0°	43.5m 0°	49.5m 20°	40°
18	12.1	-	-	-	-	-	-
20	11.7	-	-	10.2	7.5/21m	-	-
22	11.3	-	-	10.0	7.4	-	-
24	11.0	-	-	9.7	7.3	-	-
26	10.6	-	-	9.4	7.1	-	-
28	10.1	9.3	-	9.1	7.0	-	-
30	9.7	8.9	7.6/33m	8.7	6.9	7.6/31m	-
34	8.9	8.2	7.5	8.0	6.6	6.5	5.9/37m
38	8.1	7.5	7.1	7.4	6.2	5.9	5.7
42	7.4	7.0	6.7	6.7	5.6	5.4	5.3
46	6.7	6.4	6.3	6.0	5.1	4.9	4.8
50	6.1	5.9	5.9	5.5	4.7	4.5	4.5
54	5.6	5.5	5.5	5.0	4.2	4.1	4.1
58	5.1	5.1	5.1	4.5	3.8	3.8	3.8
62	4.7	4.7	4.7	4.2	3.4	3.4	3.5
66	4.3	4.3	4.4	3.8	3.1	3.1	3.2
70	4.0	4.0	4.1	3.5	2.8	2.8	2.9
74	3.7	3.7	-	3.2	2.5	2.5	2.7
78	3.5	3.5	-	3.0	2.2	2.3	2.4
82	3.1	3.4/81m	-	2.8	2.0	2.1	-
86	1.8/85m	-	-	2.6	1.8	1.9	-
90	-	-	-	1.9	1.5	1.7	-
	77~13	75~25	74~41	77~15	77~25	75~28	74~42
掛数	2	2	2	2	2	2	2
LK	83	83	83	83	83	83	83
DS	21402	21422	21442	21602	21602	21622	21642

単位: ton

LK : ブーム伸縮コード
DS : 作業コード

固定ジブ定格総荷重表

アウトリガ張出幅：8.5m
カウンタウエイト：102t

メインブーム長さ：51.9m

作業半径 (m)	ジブ長さ(m)/ジブ角度(°)						
	15.0m 0°	21.0m 0°	25.5m 0°	27.0m 20°	31.5m 0°	27.0m 40°	31.5m 0°
14	24.9	20.4/15m	-	-	-	-	-
16	23.1	19.7	18.7	16.4/17m	-	-	15.1/17m
18	21.5	18.5	17.5	15.9	-	-	14.8
20	20.0	17.3	16.5	15.0	-	-	14.2
22	18.7	16.2	15.5	14.1	13.0	-	13.5
24	17.5	15.2	14.6	13.3	12.4	11.4/25m	12.9
26	16.4	14.3	13.8	12.5	11.8	11.2	12.3
28	15.5	13.5	13.1	11.8	11.2	10.7	11.7
30	14.6	12.7	12.4	11.2	10.7	10.2	11.2
34	13.2	11.4	11.2	10.0	9.7	9.4	10.1
38	12.0	10.3	10.1	9.0	8.8	8.6	9.1
42	11.0	9.3	9.3	8.1	8.0	7.9	8.3
46	10.0	8.5	8.5	7.4	7.3	7.3	7.6
50	8.5	7.8	7.8	6.7	6.6	6.7	7.0
54	6.9	7.2	7.3	6.2	6.1	6.1	6.4
58	5.5	5.9	6.7	5.7	5.6	5.7	5.9
62	4.4	4.7	5.6	4.6	4.9	-	5.5
66	-	3.7	4.6	3.6	3.8	-	4.7
70	-	-	3.7	2.7	2.8	-	3.9
74	-	-	3.1/73m	1.9	-	-	3.1
78	-	-	-	-	-	-	2.4
	77~18	77~22	77~14	77~16	76~27	75~43	77~16
掛数	3	2	2	2	2	2	2
LK	83	83	83	83	83	83	83
DS	21003	21103	21203	21703	21723	21743	21303

作業半径 (m)	ジブ長さ(m)/ジブ角度(°)						
	0°	37.5m 20°	40°	43.5m 0°	0°	49.5m 20°	40°
18	12.1	-	-	-	-	-	-
20	11.7	-	-	10.2	7.5/21m	-	-
22	11.3	-	-	10.0	7.4	-	-
24	11.0	-	-	9.7	7.3	-	-
26	10.6	-	-	9.4	7.1	-	-
28	10.1	9.3	-	9.1	7.0	-	-
30	9.7	8.9	7.6/33m	8.7	6.9	7.0/31m	-
34	8.9	8.2	7.5	8.0	6.6	6.5	5.9/37m
38	8.1	7.5	7.1	7.4	6.2	5.9	5.7
42	7.4	7.0	6.7	6.7	5.6	5.4	5.3
46	6.7	6.4	6.3	6.0	5.1	4.9	4.8
50	6.1	5.9	5.9	5.5	4.7	4.5	4.5
54	5.6	5.5	5.5	5.0	4.2	4.1	4.1
58	5.1	5.1	5.1	4.5	3.8	3.8	3.8
62	4.7	4.7	4.7	4.2	3.4	3.4	3.5
66	4.3	4.3	4.4	3.8	3.1	3.1	3.2
70	3.5	4.0	4.1	3.5	2.8	2.8	2.9
74	2.7	3.1	-	3.1	2.4	2.5	2.7
78	2.0	2.3	-	2.4	1.7	2.2	2.4
82	-	1.8/81m	-	1.8	-	-	-
	77~26	75~25	74~41	77~28	77~38	75~42	74~42
掛数	2	2	2	2	2	2	2
LK	83	83	83	83	83	83	83
DS	21403	21423	21443	21503	21603	21623	21643

単位: ton

LK : ブーム伸縮コード
DS : 作業コード

固定ジブ定格総荷重表

アウトリガ張出幅：8.5m
カウンタウエイト：82t

メインブーム長さ：51.9m

作業半径 (m)	ジブ長さ(m)/ジブ角度(°)						
	15.0m 0°	21.0m 0°	25.4m 0°	27.0m 20°	27.0m 40°	31.5m 0°	
14	24.9	20.4/15m	-	-	-	-	-
16	23.1	19.7	18.7	16.4/17m	-	-	15.1/17m
18	21.5	18.5	17.5	15.9	-	-	14.8
20	18.7	16.2	15.5	14.1	13.0	-	13.5
22	17.5	15.2	14.6	13.3	12.4	11.4/25m	12.9
24	16.4	14.3	13.8	12.5	11.8	11.2	12.3
26	15.5	13.5	13.1	11.8	11.2	10.7	11.7
28	14.6	12.7	12.4	11.2	10.7	10.2	11.2
30	13.2	11.4	11.2	10.0	9.7	9.4	10.1
34	11.8	10.3	10.1	9.0	8.8	8.6	9.1
38	9.4	9.3	9.3	8.1	8.0	7.9	8.3
42	7.4	7.7	8.5	7.4	7.3	7.3	7.6
46	5.7	6.1	7.0	6.0	6.6	6.7	7.0
50	4.3	4.7	5.6	4.6	5.1	5.3	5.8
54	3.1	3.5	4.4	3.4	3.8	4.0	4.6
58	2.1	2.5	3.4	2.4	2.7	-	3.6
62	-	1.6	2.5	-	1.7	-	2.7
66	-	-	1.7	-	-	-	1.9
掛数	77~27	77~29	77~28	77~41	76~37	75~46	77~35
LK	3	2	2	2	2	2	2
DS	83	83	83	83	83	83	83
DS	21004	21104	21204	21704	21724	21744	21304

作業半径 (m)	ジブ長さ(m)/ジブ角度(°)						
	0°	37.5m 20°	40°	43.5m 0°	49.5m 20°	40°	
18	12.1	-	-	-	-	-	-
20	11.7	-	-	10.2	7.5/21m	-	-
22	11.3	-	-	10.0	7.4	-	-
24	11.0	-	-	9.7	7.3	-	-
26	10.6	-	-	9.4	7.1	-	-
28	10.1	9.3	-	9.1	7.0	-	-
30	9.7	8.9	7.6/33m	8.7	6.9	7.0/31m	-
34	8.9	8.2	7.5	8.0	6.6	6.5	5.9/37m
38	8.1	7.5	7.1	7.4	6.2	5.9	5.7
42	7.4	7.0	6.7	6.7	5.6	5.4	5.3
46	6.7	6.4	6.3	6.0	5.1	4.9	4.8
50	6.1	5.9	5.9	5.5	4.7	4.5	4.5
54	5.4	5.5	5.5	5.0	4.2	4.1	4.1
58	4.2	5.1	5.1	4.5	3.8	3.8	3.8
62	3.2	4.0	4.5	3.6	2.9	3.4	3.5
66	2.3	3.0	3.4	2.7	2.0	2.8	3.2
70	1.5	2.1	2.4	1.9	-	1.9	2.4
74	-	-	-	-	-	-	1.5
掛数	77~36	75~41	74~41	77~41	77~48	75~49	74~46
LK	83	83	83	83	83	83	83
DS	21404	21424	21444	21504	21604	21624	21644

単位: ton

LK : ブーム伸縮コード
DS : 作業コード

固定ジブ定格総荷重表

アウトリガ張出幅：8.5m

カウンタウエイト：62t

メインブーム長さ：51.9m

作業半径 (m)	ジブ長さ(m)/ジブ角度(°)						
	15.0m 0°	21.0m 0°	25.5m 0°	27.0m 20°	27.0m 40°	31.5m 0°	31.5m 0°
14	24.9	20.4/15m	-	-	-	-	-
16	23.1	19.7	18.7	16.4/17m	-	-	15.1/17m
18	21.5	18.5	17.5	15.9	-	-	14.8
20	20.0	17.3	16.5	15.0	-	-	14.2
22	18.7	16.2	15.5	14.1	13.0	-	13.5
24	17.5	15.2	14.6	13.3	12.4	11.4/25m	12.9
26	16.4	14.3	13.8	12.5	11.8	11.2	12.3
28	14.8	13.5	13.1	11.8	11.2	10.7	11.7
30	13.1	12.7	12.4	11.2	10.7	10.2	11.2
34	10.1	10.2	10.9	9.8	9.7	9.4	10.1
38	7.6	7.9	8.7	7.6	8.5	8.6	8.6
42	5.5	5.9	6.8	5.7	6.5	7.1	6.8
46	3.8	4.2	5.1	4.2	4.9	5.3	5.3
50	2.5	2.9	3.7	2.8	3.4	3.7	4.0
54	-	1.7	2.6	1.6	2.1	2.4	2.8
58	-	-	1.6	-	-	-	1.8
	77~40	77~41	77~39	77~46	76~48	75~48	77~44
掛数	3	2	2	2	2	2	2
LK	83	83	83	83	83	83	83
DS	21005	21105	21205	21705	21725	21745	21305

作業半径 (m)	ジブ長さ(m)/ジブ角度(°)						
	0°	37.5m 20°	40°	43.5m 0°	49.5m 0°	49.5m 20°	40°
18	12.1	-	-	-	-	-	-
20	11.7	-	-	10.2	7.5/21m	-	-
22	11.3	-	-	10.0	7.4	-	-
24	11.0	-	-	9.7	7.3	-	-
26	10.6	-	-	9.4	7.1	-	-
28	10.1	9.3	-	9.1	7.0	-	-
30	9.7	8.9	7.6/33m	8.7	6.9	7.0/31m	-
34	8.9	8.2	7.5	8.0	6.6	6.5	5.9/37m
38	8.0	7.5	7.1	7.4	6.2	5.9	5.7
42	6.2	7.0	6.7	6.5	5.5	5.4	5.3
46	4.8	6.1	6.3	5.0	4.1	4.9	4.8
50	3.6	4.7	5.6	3.8	2.9	4.1	4.5
54	2.5	3.5	4.3	2.8	1.9	3.0	3.9
58	-	2.4	3.0	1.9	-	2.0	2.7
62	-	-	1.9	-	-	-	1.7
	77~51	75~52	74~50	77~51	77~57	75~58	74~56
掛数	2	2	2	2	2	2	2
LK	83	83	83	83	83	83	83
DS	21405	21425	21445	21505	21605	21625	21645

単位: ton

LK：ブーム伸縮コード

DS：作業コード

固定ジブ定格総荷重表

アウトリガ張出幅：8.5m

カウンタウエイト：52t

メインブーム長さ：51.9m

作業半径 (m)	ジブ長さ(m)/ジブ角度(°)						
	15.0m 0°	21.0m 0°	25.5m 0°	27.0m 20°	27.0m 40°	31.5m 0°	
14	24.9	20.4/15m	-	-	-	-	-
16	23.1	19.7	18.7	16.4/17m	-	-	15.1/17m
18	21.5	18.5	17.5	15.9	-	-	14.8
20	20.0	17.3	16.5	15.0	-	-	14.2
22	18.1	16.2	15.5	14.1	13.0	-	13.5
24	15.6	15.2	14.6	13.3	12.4	11.4/25m	12.9
26	13.5	13.5	13.8	12.5	11.8	11.2	12.3
28	11.7	11.7	12.4	11.3	11.2	10.7	11.7
30	10.2	10.2	10.9	9.8	10.7	10.2	10.8
34	7.6	7.7	8.4	7.3	8.4	9.3	8.3
38	5.5	5.7	6.4	5.3	6.2	7.0	6.4
42	3.6	4.0	4.8	3.7	4.5	5.1	4.8
46	2.2	2.6	3.4	2.4	3.0	3.5	3.5
50	-	-	2.2	-	1.8	2.2	2.4
	77~45	77~50	77~48	77~53	76~52	75~52	77~52
掛数	3	2	2	2	2	2	2
LK	83	83	83	83	83	83	83
DS	21006	21106	21206	21706	21726	21746	21306

作業半径 (m)	ジブ長さ(m)/ジブ角度(°)						
	0°	37.5m 20°	40°	43.5m 0°	49.5m 20°	49.5m 40°	
18	12.1	-	-	-	-	-	-
20	11.7	-	-	10.2	7.5/21m	-	-
22	11.3	-	-	10.0	7.4	-	-
24	11.0	-	-	9.7	7.3	-	-
26	10.6	-	-	9.4	7.1	-	-
28	10.1	9.3	-	9.1	7.0	-	-
30	9.7	8.9	7.6/33m	8.7	6.9	7.0/31m	-
34	7.7	8.2	7.5	7.9	6.6	6.5	5.9/37m
38	5.8	7.5	7.1	6.0	5.1	5.9	5.7
42	4.3	5.7	6.7	4.5	3.6	5.1	5.3
46	3.0	4.3	5.3	3.2	2.3	3.7	4.8
50	1.9	3.0	3.9	2.2	-	2.5	3.5
54	-	1.9	2.7	-	-	-	2.3
58	-	-	1.6	-	-	-	-
	77~55	75~56	74~54	77~57	77~62	75~63	74~62
掛数	2	2	2	2	2	2	2
LK	83	83	83	83	83	83	83
DS	21406	21426	21446	21506	21606	21626	21646

単位: ton

LK: ブーム伸縮コード
DS: 作業コード

固定ジブ定格総荷重表

アウトリガ張出幅：8.5m
カウンタウエイト：42t

メインブーム長さ：51.9m

作業半径 (m)	ジブ長さ(m)/ジブ角度(°)						
	15.0m 0°	21.0m 0°	25.5m 0°	27.0m 20°	31.5m 0°	27.0m 40°	31.5m 0°
14	24.9	20.4/15m	-	-	-	-	-
16	23.1	19.7	18.7	16.4/17m	-	-	15.1/17m
18	19.7	18.5	17.5	15.9	-	-	14.8
20	16.6	16.4	16.5	15.0	-	-	14.2
22	14.1	13.9	14.4	13.4	13.0	-	13.5
24	11.9	11.9	12.4	11.4	12.4	11.4/25m	12.2
26	10.1	10.1	10.7	9.7	11.2	11.2	10.6
28	8.5	8.6	9.2	8.2	9.5	10.7	9.1
30	7.2	7.3	7.9	6.9	8.1	9.2	7.9
34	4.9	5.0	5.8	4.7	5.8	6.6	5.8
38	3.1	3.3	4.1	3.0	3.9	4.6	4.1
42	1.7	1.9	2.7	1.6	2.4	2.9	2.7
46	-	-	1.5	-	-	1.5	1.6
	77~50	77~54	77~52	77~57	76~60	75~56	77~55
掛数	3	2	2	2	2	2	2
LK	83	83	83	83	83	83	83
DS	21007	21107	21207	21707	21727	21747	21307

作業半径 (m)	ジブ長さ(m)/ジブ角度(°)						
	0°	37.5m 20°	40°	43.5m 0°	49.5m 20°	40°	49.5m 40°
18	12.1	-	-	-	-	-	-
20	11.7	-	-	10.2	7.5/21m	-	-
22	11.3	-	-	10.0	7.4	-	-
24	11.0	-	-	9.7	7.3	-	-
26	9.9	-	-	9.4	7.1	-	-
28	8.5	9.3	-	8.6	7.0	-	-
30	7.2	8.9	7.6/33m	7.4	6.4	7.0/31m	-
34	5.2	7.1	7.5	5.4	4.4	6.4	5.9/37m
38	3.5	5.2	6.7	3.8	2.9	4.6	5.7
42	2.2	3.6	4.9	2.4	1.5	3.1	4.4
46	-	2.3	3.4	-	-	1.8	3.0
50	-	-	2.1	-	-	-	1.7
	77~61	75~62	74~61	77~63	77~64	75~66	74~65
掛数	2	2	2	2	2	2	2
LK	83	83	83	83	83	83	83
DS	21407	21427	21447	21507	21607	21627	21647

単位: ton

LK：ブーム伸縮コード
DS：作業コード

固定ジブ定格総荷重表

アウトリガ張出幅：8.5m
カウンタウエイト：32t

メインブーム長さ：51.9m

作業半径 (m)	ジブ長さ(m)/ジブ角度(°)						
	15.0m 0°	21.0m 0°	25.5m 0°	27.0m 20°	27.0m 40°	31.5m 0°	31.5m 0°
14	22.5	20.0/15m	-	-	-	-	-
16	18.4	18.0	18.3	15.7/17m	-	-	15.1/17m
18	15.1	14.9	15.3	14.2	-	-	14.8
20	12.4	12.3	12.8	11.8	-	-	12.6
22	10.2	10.2	10.8	9.7	11.6	-	10.6
24	8.4	8.4	9.1	8.0	9.7	10.2/25m	8.9
26	6.8	6.9	7.6	6.5	8.0	9.3	7.5
28	5.5	5.6	6.3	5.3	6.6	7.8	6.3
30	4.3	4.5	5.2	4.1	5.4	6.4	5.2
34	2.4	2.6	3.3	2.3	3.3	4.2	3.4
38	-	-	1.9	-	1.7	2.4	1.9
	77~58	77~61	77~59	77~64	76~63	75~64	77~59
掛数	3	2	2	2	2	2	2
LK	83	83	83	83	83	83	83
DS	21008	21108	21208	21708	21728	21748	21308

作業半径 (m)	ジブ長さ(m)/ジブ角度(°)						
	0°	37.5m 20°	40°	43.5m 0°	0°	49.5m 20°	40°
18	12.1	-	-	-	-	-	-
20	11.7	-	-	10.2	7.5/21m	-	-
22	9.9	-	-	9.9	7.4	-	-
24	8.3	-	-	8.3	7.3	-	-
26	6.9	-	-	7.0	6.0	-	-
28	5.7	8.0	-	5.8	4.9	-	-
30	4.6	6.8	7.0/33m	4.8	3.9	5.6/31m	-
34	2.8	4.7	6.4	3.1	2.1	4.1	4.5/37m
38	-	3.0	4.5	1.7	-	2.5	4.0
42	-	1.7	2.9	-	-	-	2.5
46	-	-	1.6	-	-	-	-
	77~66	75~65	74~64	77~65	77~69	75~71	74~70
掛数	2	2	2	2	2	2	2
LK	83	83	83	83	83	83	83
DS	21408	21428	21448	21508	21608	21628	21648

単位: ton

LK : ブーム伸縮コード
DS : 作業コード

固定ジブ定格総荷重表

アウトリガ張出幅：8.5m
カウンタウエイト：122t

メインブーム長さ：56.0m

作業半径 (m)	ジブ長さ(m)/ジブ角度(°)						
	15.0m 0°	21.0m 0°	25.5m 0°	0°	27.0m 20°	40°	31.5m 0°
14	19.9/15m	-	-	-	-	-	-
16	19.1	16.3	14.8	-	-	-	-
18	17.8	15.2	13.9	12.4	-	-	11.8
20	16.7	14.2	13.0	11.6	-	-	11.2
22	15.6	13.3	12.3	10.9	10.0	-	10.6
24	14.6	12.5	11.6	10.2	9.4	8.7/25m	10.0
26	13.8	11.7	11.0	9.6	8.9	8.4	9.5
28	13.0	11.1	10.4	9.1	8.4	8.0	9.0
30	12.4	10.4	9.8	8.5	8.0	7.6	8.6
34	11.2	9.4	8.9	7.6	7.2	6.9	7.7
38	10.3	8.5	8.1	6.9	6.5	6.3	7.0
42	9.5	7.8	7.4	6.2	5.9	5.8	6.3
46	8.8	7.1	6.8	5.6	5.4	5.3	5.8
50	8.0	6.5	6.3	5.1	5.0	4.9	5.3
54	7.4	6.0	5.8	4.7	4.6	4.6	4.9
58	6.8	5.6	5.4	4.3	4.2	4.2	4.5
62	6.2	5.2	5.0	4.0	3.9	-	4.2
66	5.4	4.8	4.8	3.7	3.6	-	3.9
70	-	4.5	4.5	3.4	3.4	-	3.7
74	-	2.8/73m	4.3	3.2	3.2	-	3.5
78	-	-	3.3/77m	2.8	-	-	3.3
82	-	-	-	-	-	-	3.1
	76~17	77~14	77~14	77~16	77~26	76~47	77~16
掛数	3	2	2	2	2	2	2
LK	94	94	94	94	94	94	94
DS	21002	21102	21202	21722	21722	21742	21302

作業半径 (m)	ジブ長さ(m)/ジブ角度(°)						
	0°	37.5m 20°	40°	43.5m 0°	0°	49.5m 20°	40°
18	9.6/19m	-	-	-	-	-	-
20	9.4	-	-	7.8/21m	-	-	-
22	9.0	-	-	7.6	5.6	-	-
24	8.6	-	-	7.3	5.4	-	-
26	8.2	-	-	7.0	5.3	-	-
28	7.8	6.8	-	6.7	5.1	-	-
30	7.4	6.5	-	6.5	5.0	4.9/32m	-
34	6.7	6.0	5.7	5.9	4.7	4.6	4.2/37m
38	6.0	5.5	5.2	5.3	4.3	4.1	4.1
42	5.4	5.0	4.8	4.7	3.8	3.7	3.6
46	4.9	4.6	4.4	4.2	3.4	3.3	3.2
50	4.4	4.2	4.1	3.8	3.0	2.9	2.9
54	4.0	3.8	3.7	3.4	2.6	2.6	2.6
58	3.7	3.5	3.5	3.1	2.3	2.3	2.3
62	3.4	3.2	3.2	2.8	2.0	2.0	2.1
66	3.1	3.0	3.0	2.5	1.8	1.8	1.8
70	2.9	2.8	2.8	2.3	1.6	1.6	1.6
74	2.6	2.6	2.8/71m	2.1	-	-	-
78	2.4	2.4	-	1.9	-	-	-
82	2.3	2.3	-	1.8	-	-	-
86	2.2	2.2/85m	-	1.6	-	-	-
90	-	-	-	1.5	-	-	-
	77~20	76~25	74~43	77~22	77~47	75~51	74~52
掛数	2	2	2	2	2	2	2
LK	83	83	83	83	83	83	83
DS	21402	21422	21442	21602	21602	21622	21642

単位: ton

LK : ブーム伸縮コード
DS : 作業コード

固定ジブ定格総荷重表

アウトリガ張出幅：8.5m

カウンタウイト：102t

メインブーム長さ：56.0m

作業半径 (m)	ジブ長さ(m)/ジブ角度(°)						
	15.0m 0°	21.0m 0°	25.5m 0°	27.0m 20°	31.5m 0°	27.0m 40°	31.5m 0°
14	19.9/15m	-	-	-	-	-	-
16	19.1	16.3	14.8	-	-	-	-
18	17.8	15.2	13.9	12.4	-	-	11.8
20	16.7	14.2	13.0	11.6	-	-	11.2
22	15.6	13.3	12.3	10.9	10.0	-	10.6
24	14.6	12.5	11.6	10.2	9.4	8.7/25m	10.0
26	13.8	11.7	11.0	9.6	8.9	8.4	9.5
28	13.0	11.1	10.4	9.1	8.4	8.0	9.0
30	12.4	10.4	9.8	8.5	8.0	7.6	8.6
34	11.2	9.4	8.9	7.6	7.2	6.9	7.7
38	10.3	8.5	8.1	6.9	6.5	6.3	7.0
42	9.5	7.8	7.4	6.2	5.9	5.8	6.3
46	8.8	7.1	6.8	5.6	5.4	5.3	5.8
50	8.0	6.5	6.3	5.1	5.0	4.9	5.3
54	6.7	6.0	5.8	4.7	4.6	4.6	4.9
58	5.4	5.6	5.4	4.3	4.2	4.2	4.5
62	4.2	4.5	5.0	4.0	3.9	-	4.2
66	3.2	3.5	4.3	3.3	3.6	-	3.9
70	-	2.6	3.5	2.5	2.7	-	3.6
74	-	2.1/73m	2.7	1.7	1.8	-	2.8
78	-	-	2.2/77m	-	-	-	2.2
82	-	-	-	-	-	-	1.6
	76~17	77~14	77~14	77~16	77~26	76~47	77~16
掛数	3	2	2	2	2	2	2
LK	83	83	83	83	83	83	83
DS	21003	21103	21203	21703	21723	21743	21303

作業半径 (m)	ジブ長さ(m)/ジブ角度(°)						
	0°	37.5m 20°	40°	43.5m 0°	0°	49.5m 20°	40°
18	9.6/19m	-	-	-	-	-	-
20	9.4	-	-	7.8/21m	-	-	-
22	9.0	-	-	7.6	5.6	-	-
24	8.6	-	-	7.3	5.4	-	-
26	8.2	-	-	7.0	5.3	-	-
28	7.8	6.8	-	6.7	5.1	-	-
30	7.4	6.5	-	6.5	5.0	4.9/32m	-
34	6.7	6.0	5.7	5.9	4.7	4.6	4.2/37m
38	6.0	5.5	5.2	5.3	4.3	4.1	4.1
42	5.4	5.0	4.8	4.7	3.8	3.7	3.6
46	4.9	4.6	4.4	4.2	3.4	3.3	3.2
50	4.4	4.2	4.1	3.8	3.0	2.9	2.9
54	4.0	3.8	3.7	3.4	2.6	2.6	2.6
58	3.7	3.5	3.5	3.1	2.3	2.3	2.3
62	3.4	3.2	3.2	2.8	2.0	2.0	2.1
66	3.1	3.0	3.0	2.5	1.8	1.8	1.8
70	2.9	2.8	2.8	2.3	1.6	1.6	1.6
74	2.4	2.6	2.8/71m	2.1	-	-	-
78	1.7	2.2	-	1.9	-	-	-
	77~31	76~35	74~43	77~36	77~47	75~51	74~52
掛数	2	2	2	2	2	2	2
LK	83	83	83	83	83	83	83
DS	21403	21423	21443	21503	21603	21623	21643

単位: ton

LK : ブーム伸縮コード
DS : 作業コード

固定ジブ定格総荷重表

アウトリガ張出幅：8.5m

カウンタウエイト：82t

メインブーム長さ：56.0m

作業半径 (m)	ジブ長さ(m)/ジブ角度(°)						
	15.0m 0°	21.0m 0°	25.5m 0°	27.0m 20°	27.0m 40°	31.5m 0°	
14	19.9/15m	-	-	-	-	-	-
16	19.1	16.3	14.8	-	-	-	-
18	17.8	15.2	13.9	12.4	-	-	11.8
20	16.7	14.2	13.0	11.6	-	-	11.2
22	15.6	13.3	12.3	10.9	10.0	-	10.6
24	14.6	12.5	11.6	10.2	9.4	8.7/25m	10.0
26	13.8	11.7	11.0	9.6	8.9	8.4	9.5
28	13.0	11.1	10.4	9.1	8.4	8.0	9.0
30	12.4	10.4	9.8	8.5	8.0	7.6	8.6
34	11.2	9.4	8.9	7.6	7.2	6.9	7.7
38	10.3	8.5	8.1	6.9	6.5	6.3	7.0
42	9.2	7.8	7.4	6.2	5.9	5.8	6.3
46	7.2	7.1	6.8	5.6	5.4	5.3	5.8
50	5.6	5.9	6.3	5.1	5.0	4.9	5.3
54	4.2	4.5	5.3	4.4	4.6	4.6	4.9
58	3.0	3.3	4.1	3.2	3.6	3.8	4.3
62	2.0	2.3	3.1	2.1	2.5	-	3.3
66	-	-	2.3	-	1.6	-	2.4
70	-	-	1.5	-	-	-	1.6
	76~26	77~35	77~28	77~40	77~38	76~47	77~35
掛数	3	2	2	2	2	2	2
LK	83	83	83	83	83	83	83
DS	21004	21104	21204	21704	21724	21744	21304

作業半径 (m)	ジブ長さ(m)/ジブ角度(°)						
	0°	37.5m 20°	40°	43.5m 0°	0°	49.5m 20°	40°
18	9.6/19m	-	-	-	-	-	-
20	9.4	-	-	7.8/21m	-	-	-
22	9.0	-	-	7.6	5.6	-	-
24	8.6	-	-	7.3	5.4	-	-
26	8.2	-	-	7.0	5.3	-	-
28	7.8	6.8	-	6.7	5.1	-	-
30	7.4	6.5	-	6.5	5.0	4.9/32m	-
34	6.7	6.0	5.7	5.9	4.7	4.6	4.2/37m
38	6.0	5.5	5.2	5.3	4.3	4.1	4.1
42	5.4	5.0	4.8	4.7	3.8	3.7	3.6
46	4.9	4.6	4.4	4.2	3.4	3.3	3.2
50	4.4	4.2	4.1	3.8	3.0	2.9	2.9
54	4.0	3.8	3.7	3.4	2.6	2.6	2.6
58	3.7	3.5	3.5	3.1	2.3	2.3	2.3
62	2.9	3.2	3.2	2.8	2.0	2.0	2.1
66	2.0	2.8	3.0	2.4	1.7	1.8	1.8
70	-	1.9	2.2	1.6	-	1.6	1.6
74	-	-	2.0/71m	-	-	-	-
	77~43	76~44	74~43	77~44	77~50	75~51	74~52
掛数	2	2	2	2	2	2	2
LK	83	83	83	83	83	83	83
DS	21404	21424	21444	21504	21604	21624	21644

単位: ton

LK : ブーム伸縮コード

DS : 作業コード

固定ジブ定格総荷重表

アウトリガ張出幅：8.5m
カウンタウエイト：62t

メインブーム長さ：56.0m

作業半径 (m)	ジブ長さ(m)/ジブ角度(°)						
	15.0m 0°	21.0m 0°	25.5m 0°	27.0m 20°	27.0m 40°	31.5m 0°	
14	19.9/15m	-	-	-	-	-	-
16	19.1	16.3	14.8	-	-	-	-
18	17.8	15.2	13.9	12.4	-	-	11.8
20	16.7	14.2	13.0	11.6	-	-	11.2
22	15.6	13.3	12.3	10.9	10.0	-	10.6
24	14.6	12.5	11.6	10.2	9.4	8.7/25m	10.0
26	13.8	11.7	11.0	9.6	8.9	8.4	9.5
28	13.0	11.1	10.4	9.1	8.4	8.0	9.0
30	12.4	10.4	9.8	8.5	8.0	7.6	8.6
34	9.7	9.4	8.9	7.6	7.2	6.9	7.7
38	7.4	7.5	8.1	6.9	6.5	6.3	7.0
42	5.3	5.7	6.4	5.3	5.9	5.8	6.3
46	3.7	4.0	4.9	3.8	4.5	5.0	4.9
50	2.3	2.7	3.5	2.6	3.2	3.6	3.7
54	-	1.5	2.4	-	1.9	2.3	2.6
58	-	-	-	-	-	-	1.6
	76~44	77~44	77~47	77~52	77~51	76~51	77~47
掛数	3	2	2	2	2	2	2
LK	83	83	83	83	83	83	83
DS	21005	21105	21205	21705	21725	21745	21305

作業半径 (m)	ジブ長さ(m)/ジブ角度(°)						
	0°	37.5m 20°	40°	43.5 0°	0°	49.5m 20°	40°
18	9.6/19mm	-	-	-	-	-	-
20	9.4	-	-	7.8/21mm	-	-	-
22	9.0	-	-	7.6	5.6	-	-
24	8.6	-	-	7.3	5.4	-	-
26	8.2	-	-	7.0	5.3	-	-
28	7.8	6.8	-	6.7	5.1	-	-
30	7.4	6.5	-	6.5	5.0	4.9/32m	-
34	6.7	6.0	5.7	5.9	4.7	4.6	4.2/37m
38	6.0	5.5	5.2	5.3	4.3	4.1	4.1
42	5.4	5.0	4.8	4.7	3.8	3.7	3.6
46	4.3	4.6	4.4	4.2	3.4	3.3	3.2
50	3.1	4.2	4.1	3.4	2.5	2.9	2.9
54	2.1	3.1	3.7	2.4	-	2.6	2.6
58	-	2.1	2.8	-	-	1.6	2.3
62	-	-	1.8	-	-	-	-
	77~53	76~54	74~52	77~56	77~61	75~59	74~61
掛数	2	2	2	2	2	2	2
LK	83	83	83	83	83	83	83
DS	21405	21425	21445	21505	21605	21625	21645

単位: ton

LK : ブーム伸縮コード
DS : 作業コード

固定ジブ定格総荷重表

アウトリガ張出幅：8.5m

カウンタウエイト：52t

メインブーム長さ：56.0m

作業半径 (m)	ジブ長さ(m)/ジブ角度(°)						
	15.0m 0°	21.0m 0°	25.5m 0°	27.0m 20°	27.0m 40°	31.5m 0°	31.5m 0°
14	19.9/15m	-	-	-	-	-	-
16	19.1	16.3	14.8	-	-	-	-
18	17.8	15.2	13.9	12.4	-	-	11.8
20	16.7	14.2	13.0	11.6	-	-	11.2
22	15.6	13.3	12.3	10.9	10.0	-	10.6
24	14.6	12.5	11.6	10.2	9.4	8.7/25m	10.0
26	13.0	11.7	11.0	9.6	8.9	8.4	9.5
28	11.2	11.1	10.4	9.1	8.4	8.0	9.0
30	9.7	9.7	9.8	8.5	8.0	7.6	8.6
34	7.2	7.2	7.9	6.8	7.2	6.9	7.7
38	5.1	5.2	6.0	4.9	5.8	6.3	5.9
42	3.5	3.6	4.4	3.3	4.1	4.7	4.4
46	2.0	2.3	3.1	2.0	2.7	3.2	3.1
50	-	-	2.0	-	-	1.9	2.0
	76~33	77~40		77~39	76~42	76~44	76~44
掛数	3	2	2	2	2	2	2
LK	83	83	83	83	83	83	83
DS	21006	21106	21206	21706	21726	21746	21306

作業半径 (m)	ジブ長さ(m)/ジブ角度(°)						
	0°	37.5m 20°	40°	43.5m 0°	0°	49.5m 20°	40°
18	9.6/19m	-	-	-	-	-	-
20	9.4	-	-	7.8/21m	-	-	-
22	9.0	-	-	7.6	5.6	-	-
24	8.6	-	-	7.3	5.4	-	-
26	8.2	-	-	7.0	5.3	-	-
28	7.8	6.8	-	6.7	5.1	-	-
30	7.4	6.5	-	6.5	5.0	4.9/32m	-
34	6.7	6.0	5.7	5.9	4.7	4.6	4.2/37m
38	5.3	5.5	5.2	5.3	4.3	4.1	4.1
42	3.8	5.0	4.8	4.0	3.1	3.7	3.6
46	2.5	3.9	4.4	2.8	1.9	3.3	3.2
50	-	2.6	3.6	1.7	-	2.1	2.9
54	-	1.6	2.4	-	-	-	2.0
	77~59	76~58	74~59	77~59	77~63	75~64	74~63
掛数	2	2	2	2	2	2	2
LK	83	83	83	83	83	83	83
DS	21406	21426	21446	21506	21606	21626	21646

単位: ton

LK：ブーム伸縮コード
DS：作業コード

固定ジブ定格総荷重表

アウトリガ張出幅：8.5m

カウンタウエイト：42t

メインブーム長さ：56.0m

作業半径 (m)	ジブ長さ(m)/ジブ角度(°)						
	15.0m 0°	21.0m 0°	25.5m 0°	27.0m 20°	27.0m 40°	31.5m 0°	
14	19.9/15m	-	-	-	-	-	-
16	19.1	16.3	14.8	-	-	-	-
18	17.8	15.2	13.9	12.4	-	-	11.8
20	15.9	14.2	13.0	11.6	-	-	11.2
22	13.4	13.3	12.3	10.9	10.0	-	10.6
24	11.3	11.3	11.6	10.2	9.4	8.7/25m	10.0
26	9.6	9.5	10.1	9.1	8.9	8.4	9.5
28	8.0	8.1	8.7	7.6	8.4	8.0	8.6
30	6.7	6.8	7.4	6.4	7.7	7.6	7.4
34	4.5	4.6	5.3	4.2	5.4	6.2	5.3
38	2.7	2.9	3.7	2.6	3.5	4.2	3.6
42	-	-	2.3	-	2.0	2.6	2.3
	76~57	77~60	77~57	77~62	77~61	76~62	77~60
掛数	3	2	2	2	2	2	2
LK	83	83	83	83	83	83	83
DS	21007	21107	21207	21707	21727	21747	21307

作業半径 (m)	ジブ長さ(m)/ジブ角度(°)						
	0°	37.5m 20°	40°	43.5m 0°	0°	49.5m 20°	40°
18	9.6/19m	-	-	-	-	-	-
20	9.4	-	-	7.8/21m	-	-	-
22	9.0	-	-	7.6	5.6	-	-
24	8.6	-	-	7.3	5.4	-	-
26	8.2	-	-	7.0	5.3	-	-
28	7.8	6.8	-	6.7	5.1	-	-
30	6.7	6.5	-	6.5	5.0	4.9/32m	-
34	4.7	6.0	5.7	4.9	3.9	4.6	4.2/37m
38	3.1	4.8	5.2	3.3	2.4	4.1	4.1
42	1.7	3.3	4.5	2.0	-	2.7	3.6
46	-	2.0	3.1	-	-	-	2.6
50	-	-	1.8	-	-	-	-
	77~62	76~64	74~62	77~64	77~68	75~69	74~69
掛数	2	2	2	2	2	2	2
LK	83	83	83	83	83	83	83
DS	21407	21427	21447	21507	21607	21627	21647

単位：ton

LK：ブーム伸縮コード
DS：作業コード

固定ジブ定格総荷重表

アウトリガ張出幅：8.5m
カウンタウエイト：32t

メインブーム長さ：56.0m

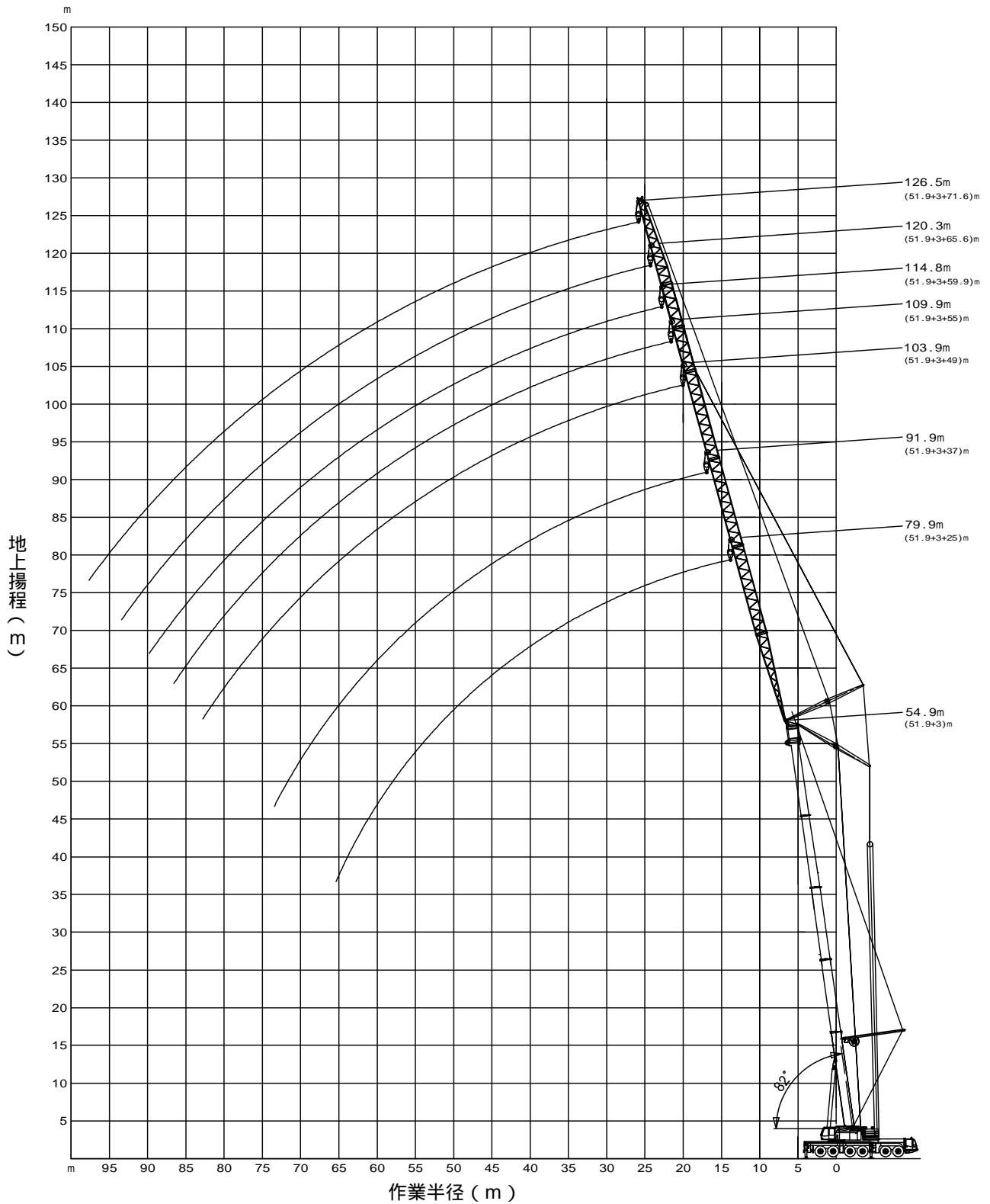
作業半径 (m)	ジブ長さ(m)/ジブ角度(°)						
	15.0m 0°	21.0m 0°	25.5m 0°	27.0m 20°	27.0m 40°	31.5m 0°	
14	19.5/15m	-	-	-	-	-	-
16	17.5	16.3	14.8	-	-	-	-
18	14.3	14.1	13.9	12.4	-	-	11.8
20	11.8	11.7	12.1	11.1	-	-	11.2
22	9.7	9.6	10.2	9.1	10.0	-	10.0
24	7.9	7.9	8.5	7.4	9.1	8.7/25m	8.3
26	6.4	6.4	7.1	6.0	7.5	8.4	7.0
28	5.0	5.1	5.8	4.8	6.1	7.3	5.7
30	3.9	4.0	4.7	3.7	4.9	6.0	4.7
34	2.0	2.1	2.9	1.8	2.9	3.8	2.9
38	-	-	-	-	-	2.0	-
	76~60	77~63	77~64	77~65	77~68	76~65	77~66
掛数	3	2	2	2	2	2	2
LK	83	83	83	83	83	83	83
DS	21008	21108	21208	21708	21728	21748	21308

作業半径 (m)	ジブ長さ(m)/ジブ角度(°)						
	0°	37.5m 20°	40°	43.5m 0°	0°	49.5m 20°	40°
18	9.6/19m	-	-	-	-	-	-
20	9.4	-	-	7.8/21m	-	-	-
22	9.0	-	-	7.6	5.6	-	-
24	7.7	-	-	7.3	5.4	-	-
26	6.3	-	-	6.4	5.3	-	-
28	5.1	6.8	-	5.3	4.3	-	-
30	4.1	6.3	-	4.3	3.3	4.7/32m	-
34	2.3	4.3	5.7	2.6	1.7	3.7	4.1/37m
38	-	2.7	4.1	-	-	2.1	3.6
42	-	-	2.6	-	-	-	2.1
	77~67	76~69	74~68	77~69	77~70	75~72	74~71
掛数	2	2	2	2	2	2	2
LK	83	83	83	83	83	83	83
DS	21408	21428	21448	21508	21608	21628	21648

単位: ton

LK：ブーム伸縮コード
DS：作業コード

ラフイングジブ作業半径-揚提図



メインブーム長さ: 14.2m
(0/0/0/0%)+アダプタ 3m

アウトリガ張出幅: 8.5m
カウンタウエイト: 142t

作業半径 (m)	ジブ長さ:25m メインブーム角度			ジブ長さ:37m メインブーム角度			ジブ長さ:49m メインブーム角度			ジブ長さ:55m メインブーム角度		
	82°	73°	65°	82°	73°	65°	82°	73°	65°	82°	73°	65°
12.0	67.0	-	-	45.0/13m	-	-	-	-	-	-	-	-
14.0	66.0	-	-	44.6	-	-	-	-	-	-	-	-
16.0	63.0	-	-	43.8	-	-	27.2	-	-	-	-	-
18.0	60.0	57.0	-	43.0	-	-	26.9	-	-	21.3	-	-
20.0	57.0	54.0	-	42.2	-	-	26.7	-	-	21.1	-	-
22.0	52.0	52.0	-	41.3	38.6	-	26.5	-	-	20.9	-	-
24.0	42.6	48.3	47.2	40.5	37.6	-	26.3	-	-	20.7	-	-
26.0	37.0/25m	44.4	43.4	39.6	36.6	-	26.0	25.0/27m	-	20.5	-	-
28.0	-	39.9	40.2	37.5	35.6	34.5/29m	25.8	25.0	-	20.2	20.5/29m	-
30.0	-	-	37.5	34.3	34.4	34.2	25.6	24.8	-	19.9	20.5	-
34.0	-	-	-	25.3	31.3	31.8	25.1	24.0	22.9/36m	19.2	20.1	-
38.0	-	-	-	20.9/36m	25.3	28.5	24.1	22.7	22.7	18.5	19.1	19.0
42.0	-	-	-	-	-	27.1	20.9	21.0	22.1	16.8	17.6	17.8
46.0	-	-	-	-	-	26.2/41m	16.0	19.0	21.1	15.1	15.9	16.5
50.0	-	-	-	-	-	-	13.4/48m	16.6	19.8	13.6	14.3	15.1
54.0	-	-	-	-	-	-	-	-	17.4/53m	12.0/53m	12.9	13.7
58.0	-	-	-	-	-	-	-	-	-	-	12.3/56m	12.4
	67~22	58~19	47~20	73~22	62~25	55~21	74~18	63~21	54~18	73~20	64~20	56~21
掛数	6	6	5	4	4	4	3	3	3	2	2	2
LK	00	00	00	00	00	00	00	00	00	00	00	00
DS	30030	30030	30030	30032	30032	30032	30034	30034	30034	30035	30035	30035

作業半径 (m)	ジブ長さ:59.5m メインブーム角度			ジブ長さ:61.0m メインブーム角度			ジブ長さ:65.5m メインブーム角度			ジブ長さ:71.5m メインブーム角度		
	82°	73°	65°	82°	73°	65°	82°	73°	65°	82°	73°	65°
18.0	16.8/19m	-	-	-	-	-	-	-	-	-	-	-
20.0	16.7	-	-	15.9	-	-	13.7	-	-	-	-	-
22.0	16.7	-	-	15.8	-	-	13.6	-	-	10.2	-	-
24.0	16.6	-	-	15.7	-	-	13.4	-	-	10.0	-	-
26.0	16.5	-	-	15.6	-	-	13.3	-	-	9.9	-	-
28.0	16.4	-	-	15.5	-	-	13.2	-	-	9.7	-	-
30.0	16.3	16.4/31m	-	15.5	15.5/32m	-	13.1	-	-	9.6	-	-
34.0	15.9	16.4	-	15.3	15.4	-	12.7	13.4	-	9.3	9.9/37m	-
38.0	15.6	16.2	-	15.2	15.3	-	12.4	12.7	-	9.0	9.7	-
42.0	15.2	15.7	14.9	15.0	15.1	15.2	12.1	12.0	12.2/44m	8.7	9.1	-
46.0	14.4	14.9	14.5	14.5	14.9	14.9	11.7	11.5	11.9	8.4	8.6	8.8/48m
50.0	13.6	13.9	14.0	13.9	14.3	14.7	11.1	11.1	11.4	8.0	8.2	8.6
54.0	12.4	12.9	13.4	12.5	13.6	14.1	10.6	10.7	10.9	7.7	7.8	8.2
58.0	10.1	12.0	12.7	10.2	12.7	13.2	10.2	10.3	10.4	7.3	7.4	7.6
62.0	-	11.5/61m	11.8	9.4/59m	11.0	12.2	9.9	10.0	10.0	7.1	7.2	7.2
66.0	-	-	-	-	-	11.7/64m	9.1/63m	9.6	9.7	6.8	7.0	6.9
70.0	-	-	-	-	-	-	-	-	9.5/68m	6.8/69m	6.7	6.8
74.0	-	-	-	-	-	-	-	-	-	-	-	6.7
	74~18	64~18	54~21	73~20	64~18	54~22	74~20	64~20	56~20	74~19	63~23	55~19
掛数	2	2	2	2	2	2	2	2	2	2	2	2
LK	00	00	00	00	00	00	00	00	00	00	00	00
DS	30036	30036	30036	30039	30039	30039	30037	30037	30037	30038	30038	30038

LK:ブーム伸縮コード
DS:作業設定コード

単位: ton

メインブーム長さ: 18.9m
(45/0/0/0%) + アダプタ 3m

アウトリガ張出幅: 8.5m
カウンタウエイト: 142t

作業半径 (m)	ジブ長さ:25m			ジブ長さ:37m			ジブ長さ:49m			ジブ長さ:55m		
	メインブーム角度			メインブーム角度			メインブーム角度			メインブーム角度		
	82°	73°	65°	82°	73°	65°	82°	73°	65°	82°	73°	65°
12.0	62.0/13m	-	-	-	-	-	-	-	-	-	-	-
14.0	60.0	-	-	40.2	-	-	-	-	-	-	-	-
16.0	58.0	-	-	39.5	-	-	24.3/17m	-	-	-	-	-
18.0	55.0	-	-	38.9	-	-	24.2	-	-	19.1	-	-
20.0	52.0	49.3	-	38.3	-	-	24.0	-	-	19.0	-	-
22.0	47.3	46.8	-	37.6	-	-	23.8	-	-	18.8	-	-
24.0	42.5	44.4	-	36.9	36.4	-	23.7	-	-	18.7	-	-
26.0	37.7	42.1	41.5	36.1	35.4	-	23.5	-	-	18.5	-	-
28.0	-	39.8	38.9	34.8	34.2	-	23.3	22.7	-	18.3	-	-
30.0	-	38.6/29m	36.2	31.8	33.0	31.0/31m	23.1	22.6	-	18.1	18.4/31m	-
34.0	-	-	-	25.7	30.3	29.6	22.6	22.0	-	17.5	18.1	-
38.0	-	-	-	21.2/37m	27.1	27.6	20.9	21.2	20.5	17.0	17.5	-
42.0	-	-	-	-	25.4/40m	24.4	18.4	20.0	19.9	16.0	16.8	16.6
46.0	-	-	-	-	-	-	15.9	18.5	19.1	14.8	15.9	15.5
50.0	-	-	-	-	-	-	14.7/50m	16.7	18.1	13.6	14.7	14.4
54.0	-	-	-	-	-	-	-	15.7/52m	17.0	12.4	13.4	13.2
58.0	-	-	-	-	-	-	-	-	-	-	12.3/57m	12.1
62.0	-	-	-	-	-	-	-	-	-	-	-	11.5/60m
	65~16	56~21	47~31	72~19	61~22	53~25	73~11	64~19	54~22	73~19	63~21	53~21
掛数	6	5	4	4	4	3	3	2	2	2	2	2
LK	02	02	02	02	02	02	02	02	02	02	02	02
DS	30030	30030	30030	30032	30032	30032	30034	30034	30034	30035	30035	30035

作業半径 (m)	ジブ長さ:59.5m			ジブ長さ:61.0m			ジブ長さ:65.5m			ジブ長さ:71.5m		
	メインブーム角度			メインブーム角度			メインブーム角度			メインブーム角度		
	82°	73°	65°	82°	73°	65°	82°	73°	65°	82°	73°	65°
18.0	15.5/19m	-	-	-	-	-	-	-	-	-	-	-
20.0	15.5	-	-	14.6	-	-	12.5/21m	-	-	-	-	-
22.0	15.4	-	-	14.5	-	-	12.4	-	-	9.2/23m	-	-
24.0	15.4	-	-	14.5	-	-	12.3	-	-	9.1	-	-
26.0	15.3	-	-	14.4	-	-	12.3	-	-	9.0	-	-
28.0	15.2	-	-	14.4	-	-	12.2	-	-	8.9	-	-
30.0	15.1	-	-	14.3	-	-	12.1	-	-	8.8	-	-
34.0	14.9	15.2	-	14.2	14.3	-	11.9	12.4/35m	-	8.5	-	-
38.0	14.6	15.0	-	14.1	14.2	-	11.6	12.0	-	8.3	9.0	-
42.0	14.4	14.7	14.0/43m	13.9	14.0	14.0/44m	11.4	11.5	-	8.0	8.5	-
46.0	13.6	14.3	13.6	13.4	13.9	13.9	11.1	11.0	11.4	7.8	8.1	-
50.0	12.9	13.8	13.1	12.8	13.5	13.6	10.8	10.6	10.9	7.6	7.7	8.1
54.0	12.1	13.1	12.6	12.1	12.9	13.3	10.4	10.3	10.5	7.3	7.4	7.7
58.0	11.3	12.3	12.0	11.4	12.4	12.6	10.1	10.0	10.0	7.1	7.1	7.4
62.0	-	11.3	11.3	9.9/60m	11.8	11.9	9.7	9.7	9.6	6.9	6.9	7.1
66.0	-	-	10.7/65m	-	11.7/63m	11.3	9.6/64m	9.5	9.3	6.7	6.7	6.9
70.0	-	-	-	-	-	-	-	9.5/67m	9.0	6.5	6.5	6.6
74.0	-	-	-	-	-	-	-	-	-	-	6.4/73m	6.4
76.0	-	-	-	-	-	-	-	-	-	-	-	6.3/76m
	74~20	63~19	55~18	73~18	63~20	55~19	73~19	64~21	56~20	73~18	64~20	55~19
掛数	2	2	2	2	2	2	2	2	2	2	2	2
LK	02	02	02	02	02	02	02	02	02	02	02	02
DS	30036	30036	30036	30039	30039	30039	30037	30037	30037	30038	30038	30038

LK: ブーム伸縮コード
DS: 作業設定コード

単位: ton

メインブーム長さ: 23.6m
(90/0/0/0%) + アダプタ 3m

アウトリガ張出幅: 8.5m
カウンタウエイト: 142t

作業半径 (m)	ジブ長さ:25m メインブーム角度			ジブ長さ:37m メインブーム角度			ジブ長さ:49m メインブーム角度			ジブ長さ:55m メインブーム角度		
	82°	73°	65°	82°	73°	65°	82°	73°	65°	82°	73°	65°
14.0	56.0	-	-	35.5/15m	-	-	-	-	-	-	-	-
16.0	53.0	-	-	35.3	-	-	-	-	-	-	-	-
18.0	50.0	-	-	34.8	-	-	21.4	-	-	16.9/19m	-	-
20.0	47.7	-	-	34.3	-	-	21.2	-	-	16.8	-	-
22.0	45.1	41.7	-	33.8	-	-	21.1	-	-	16.7	-	-
24.0	42.4	39.4	-	33.3	-	-	21.0	-	-	16.6	-	-
26.0	39.7	37.4	-	32.7	34.1	-	20.9	-	-	16.5	-	-
28.0	-	35.5	33.9	32.2	32.8	-	20.7	-	-	16.4	-	-
30.0	-	33.9	32.2	30.4	31.6	-	20.6	20.4	-	16.2	-	-
34.0	-	-	29.2	25.5	29.4	27.2	20.4	20.2	-	15.9	16.3	-
38.0	-	-	-	20.6	27.6	25.1	20.3	20.1	-	15.6	16.0	-
42.0	-	-	-	-	24.7	23.3	19.4	19.5	18.3/40m	15.0	15.5	15.2/43m
46.0	-	-	-	-	-	21.2	15.7	17.6	17.1	14.2	14.9	14.5
50.0	-	-	-	-	-	-	14.2/49m	16.3	16.3	13.3	14.2	13.5
54.0	-	-	-	-	-	-	-	14.6	15.4	12.5	13.3	12.5
58.0	-	-	-	-	-	-	-	-	14.7/57m	-	12.2	11.6
62.0	-	-	-	-	-	-	-	-	-	-	-	10.7
	66~21	55~24	47~20	72~17	60~19	51~16	73~20	63~17	54~18	74~21	61~22	54~21
掛数	5	4	3	4	4	3	2	2	2	2	2	2
LK	03	03	03	03	03	03	03	03	03	03	03	03
DS	30030	30030	30030	30032	30032	30032	30034	30034	30034	30035	30035	30035

作業半径 (m)	ジブ長さ:59.5m メインブーム角度			ジブ長さ:61.0m メインブーム角度			ジブ長さ:65.5m メインブーム角度			ジブ長さ:71.5m メインブーム角度		
	82°	73°	65°	82°	73°	65°	82°	73°	65°	82°	73°	65°
20.0	14.0	-	-	13.1/21m	-	-	-	-	-	-	-	-
22.0	14.0	-	-	13.1	-	-	11.2	-	-	-	-	-
24.0	14.0	-	-	13.1	-	-	11.2	-	-	8.2	-	-
26.0	14.0	-	-	13.1	-	-	11.1	-	-	8.1	-	-
28.0	14.0	-	-	13.1	-	-	11.1	-	-	8.0	-	-
30.0	14.0	-	-	13.1	-	-	11.1	-	-	7.9	-	-
34.0	13.8	14.0/35m	-	13.1	13.1/32m	-	10.9	11.2/37m	-	7.8	-	-
38.0	13.7	13.8	-	13.1	13.1	-	10.8	11.1	-	7.6	8.1/40m	-
42.0	13.5	13.5	-	13.1	13.1	-	10.6	10.8	-	7.4	7.9	-
46.0	13.1	13.2	12.9	12.9	13.1	13.0/47m	10.5	10.5	10.5/49m	7.2	7.5	-
50.0	12.5	12.8	12.4	12.5	13.0	12.7	10.2	10.2	10.4	7.1	7.2	7.4/52m
54.0	12.0	12.3	11.8	12.0	12.6	12.4	10.0	10.0	10.0	6.9	7.0	7.3
58.0	11.4	11.9	11.3	11.5	12.2	11.9	9.8	9.8	9.5	6.7	6.7	7.1
62.0	11.0/60m	11.3	10.7	10.0/61m	11.9	11.3	9.6	9.7	9.2	6.5	6.6	6.8
66.0	-	11.1/64m	10.1	-	11.6/65m	10.8	9.4/65m	9.5	8.8	6.4	6.4	6.6
70.0	-	-	-	-	-	10.5/68m	-	9.3/70m	8.5	6.2	6.3	6.4
74.0	-	-	-	-	-	-	-	-	8.3/73m	6.2/71m	6.2	6.2
78.0	-	-	-	-	-	-	-	-	-	-	6.2/75m	6.0
	74~15	63~17	54~21	73~17	66~18	54~19	74~18	63~16	54~17	73~17	63~18	55~19
掛数	2	2	2	2	2	2	2	2	2	2	2	2
LK	03	03	03	03	03	03	03	03	03	03	03	03
DS	30035	30035	30035	30036	30036	30036	30037	30037	30037	30038	30038	30038

単位: ton

LK: ブーム伸縮コード
DS: 作業設定コード

メインブーム長さ: 28.3m
(90/45/0/0%) + アダプタ 3m

アウトリガ張出幅: 8.5m
カウンタウエイト: 142t

作業半径 (m)	ジブ長さ:25m メインブーム角度			ジブ長さ:37m メインブーム角度			ジブ長さ:49m メインブーム角度			ジブ長さ:55m メインブーム角度		
	82°	73°	65°	82°	73°	65°	82°	73°	65°	82°	73°	65°
14.0	50.0/15m	-	-	-	-	-	-	-	-	-	-	-
16.0	48.2	-	-	30.8	-	-	-	-	-	-	-	-
18.0	45.3	-	-	30.5	-	-	18.5/19m	-	-	-	-	-
20.0	42.7	-	-	30.1	-	-	18.4	-	-	14.6	-	-
22.0	40.3	-	-	29.8	-	-	18.4	-	-	14.5	-	-
24.0	39.0	33.9	-	29.4	-	-	18.3	-	-	14.5	-	-
26.0	37.6	31.9	-	29.0	-	-	18.2	-	-	14.4	-	-
28.0	36.3	30.2	-	28.6	29.0	-	18.1	-	-	14.4	-	-
30.0	-	29.0	26.1	28.1	27.6	-	18.1	18.0/32m	-	14.3	-	-
34.0	-	-	23.6	24.5	25.3	22.0/36m	17.9	17.9	-	14.1	14.3/35m	-
38.0	-	-	-	21.0	23.5	21.0	17.6	17.6	-	14.0	14.3	-
42.0	-	-	-	-	22.1	19.2	16.3	17.1	15.7/43m	13.7	14.1	-
46.0	-	-	-	-	-	18.0	15.1	16.4	15.1	13.3	13.7	13.3
50.0	-	-	-	-	-	-	13.8	15.5	14.2	12.8	13.3	12.4
54.0	-	-	-	-	-	-	-	14.9	13.5	12.4	12.8	11.5
58.0	-	-	-	-	-	-	-	-	12.8	12.2/56m	12.1	10.8
62.0	-	-	-	-	-	-	-	-	-	-	11.6/61m	10.1
66.0	-	-	-	-	-	-	-	-	-	-	-	9.6/65m
	65~12	53~31	47~31	72~22	59~25	51~25	73~19	62~22	52~22	73~18	62~17	53~17
掛数	5	4	3	3	3	2	2	2	2	2	2	2
LK	08	08	08	08	08	08	08	08	08	08	08	08
DS	30030	30030	30030	30032	30032	30032	30034	30034	30034	30035	30035	30035

作業半径 (m)	ジブ長さ:59.5m メインブーム角度			ジブ長さ:61.0m メインブーム角度			ジブ長さ:65.5m メインブーム角度			ジブ長さ:71.5m メインブーム角度		
	82°	73°	65°	82°	73°	65°	82°	73°	65°	82°	73°	65°
20.0	12.1/21m	-	-	-	-	-	-	-	-	-	-	-
22.0	12.1	-	-	11.2	-	-	10.0/23m	-	-	-	-	-
24.0	12.1	-	-	11.2	-	-	10.0	-	-	7.3	-	-
26.0	12.1	-	-	11.2	-	-	10.0	-	-	7.2	-	-
28.0	12.1	-	-	11.2	-	-	10.0	-	-	7.1	-	-
30.0	12.1	-	-	11.2	-	-	10.0	-	-	7.1	-	-
34.0	12.1	12.1/37m	-	11.2	11.2/37m	-	10.0	-	-	7.0	-	-
38.0	12.1	12.1	-	11.2	11.2	-	9.9	10.0/39m	-	6.8	-	-
42.0	12.1	12.1	-	11.2	11.2	-	9.8	9.9	-	6.7	7.1	-
46.0	12.0	12.1	11.9/48m	11.2	11.2	11.2/49m	9.8	9.8	-	6.6	6.9	-
50.0	11.8	12.1	11.6	11.2	11.2	11.2	9.7	9.6	9.8/51m	6.5	6.7	-
54.0	11.5	11.7	11.0	11.2	11.2	11.1	9.5	9.5	9.5	6.4	6.5	6.7/55m
58.0	11.3	11.4	10.5	11.2	11.2	11.0	9.4	9.4	9.0	6.2	6.3	6.6
62.0	10.9/61m	11.1	9.9	10.0	11.2	10.6	9.3	9.3	8.7	6.1	6.2	6.4
66.0	-	10.7	9.5	-	11.2	10.1	9.2	9.3	8.3	6.0	6.1	6.2
70.0	-	-	9.0	-	-	9.6	-	9.2	8.0	5.9	6.0	6.1
74.0	-	-	-	-	-	-	-	-	7.7	5.9/72m	5.9	5.9
78.0	-	-	-	-	-	-	-	-	-	-	5.9/77m	5.7
82.0	-	-	-	-	-	-	-	-	-	-	-	5.6/82m
	74~15	62~14	54~14	73~17	63~19	54~19	73~18	63~20	54~20	74~17	63~16	54~13
掛数	2	2	2	2	2	2	2	2	2	2	2	2
LK	08	08	08	08	08	08	08	08	08	08	08	08
DS	30036	30036	30036	30039	30039	30039	30037	30037	30037	30038	30038	30038

LK: ブーム伸縮コード
DS: 作業設定コード

単位: ton

メインブーム長さ: 33.0m
(90/90/0/0%) + アダプタ 3m

アウトリガ張出幅: 8.5m
カウンタウエイト: 142t

作業半径 (m)	ジブ長さ:25m メインブーム角度			ジブ長さ:37m メインブーム角度			ジブ長さ:49m メインブーム角度			ジブ長さ:55m メインブーム角度		
	82°	73°	65°	82°	73°	65°	82°	73°	65°	82°	73°	65°
16.0	42.0	-	-	26.0/17m	-	-	-	-	-	-	-	-
18.0	40.0	-	-	25.9	-	-	-	-	-	-	-	-
20.0	37.8	-	-	25.8	-	-	15.7	-	-	12.3/21m	-	-
22.0	35.6	-	-	25.7	-	-	15.6	-	-	12.3	-	-
24.0	33.9	-	-	25.5	-	-	15.6	-	-	12.3	-	-
26.0	32.9	27.3	-	25.3	-	-	15.5	-	-	12.3	-	-
28.0	31.8	25.7	-	25.0	-	-	15.5	-	-	12.3	-	-
30.0	-	24.5	20.6/33m	24.8	23.7	-	15.4	-	-	12.3	-	-
34.0	-	22.8	20.2	23.1	21.5	-	15.3	15.7	-	12.3	12.3/37m	-
38.0	-	-	18.6	20.9	19.8	17.3/39m	15.2	15.5	-	12.3	12.3	-
42.0	-	-	-	-	18.6	16.1	14.7	15.3	13.6/45m	12.3	12.3	-
46.0	-	-	-	-	18.0	15.0	14.1	14.9	13.3	12.3	12.3	11.4/49m
50.0	-	-	-	-	-	14.2	13.4	14.3	12.2	12.2	12.2	11.2
54.0	-	-	-	-	-	-	-	13.7	11.4	12.2	11.9	10.5
58.0	-	-	-	-	-	-	-	13.1/57m	10.7	12.1/57m	11.6	9.8
62.0	-	-	-	-	-	-	-	-	10.3/62m	-	11.3	9.3
66.0	-	-	-	-	-	-	-	-	-	-	-	8.9
	64~19	51~14	43~20	71~25	58~11	49~16	72~21	61~15	52~13	73~17	61~18	52~20
掛数	4	3	2	3	3	2	2	2	2	2	2	2
LK	23	23	23	23	23	23	23	23	23	23	23	23
DS	30030	30030	30030	30032	30032	30032	30034	30034	30034	30035	30035	30035

作業半径 (m)	ジブ長さ:59.5m メインブーム角度			ジブ長さ:61.0m メインブーム角度			ジブ長さ:65.5m メインブーム角度			ジブ長さ:71.5m メインブーム角度		
	82°	73°	65°	82°	73°	65°	82°	73°	65°	82°	73°	65°
22.0	10.0	-	-	-	-	-	-	-	-	-	-	-
24.0	10.0	-	-	9.1	-	-	9.0	-	-	-	-	-
26.0	10.0	-	-	9.1	-	-	9.0	-	-	6.3	-	-
28.0	10.0	-	-	9.1	-	-	9.0	-	-	6.3	-	-
30.0	10.0	-	-	9.1	-	-	9.0	-	-	6.2	-	-
34.0	10.0	-	-	9.1	-	-	9.0	-	-	6.2	-	-
38.0	10.0	10.0/39m	-	9.1	9.1/39m	-	9.0	9.0/41m	-	6.1	-	-
42.0	10.0	10.0	-	9.1	9.1	-	9.0	9.0	-	6.0	6.2/44m	-
46.0	10.0	10.0	-	9.1	9.1	-	9.0	9.0	-	6.0	6.1	-
50.0	10.0	10.0	9.9/51m	9.1	9.1	9.1/52m	9.0	9.0	-	5.9	6.0	-
54.0	10.0	10.0	9.6	9.1	9.1	9.0	9.0	9.0	9.0	5.8	5.9	-
58.0	10.0	10.0	9.1	9.1	9.1	8.8	9.0	9.0	8.6	5.8	5.8	6.0
62.0	10.0	10.0	8.7	9.1	9.1	8.5	9.0	9.0	8.2	5.7	5.8	5.9
66.0	-	10.0	8.3	-	9.1	8.2	9.0	9.0	7.9	5.7	5.7	5.8
70.0	-	-	7.9	-	9.1/69m	7.8	-	9.0	7.6	5.6	5.6	5.7
74.0	-	-	-	-	-	7.4	-	9.0/73m	7.3	5.6/73m	5.6	5.6
78.0	-	-	-	-	-	-	-	-	7.0	-	5.6	5.4
82.0	-	-	-	-	-	-	-	-	-	-	-	5.2
	73~14	61~19	53~21	72~19	62~14	53~12	73~20	62~15	53~14	73~16	62~17	53~19
掛数	2	2	2	2	2	2	2	2	2	2	2	2
LK	23	23	23	23	23	23	23	23	23	23	23	23
DS	30036	30036	30036	30039	30039	30039	30037	30037	30037	30038	30038	30038

LK:ブーム伸縮コード
DS:作業設定コード

単位: ton

メインブーム長さ: 37.7m
(90/90/45/0%) + アダプタ 3m

アウトリガ張出幅: 8.5m
カウンタウエイト: 142t

作業半径 (m)	ジブ長さ:25m メインブーム角度			ジブ長さ:37m メインブーム角度			ジブ長さ:49m メインブーム角度			ジブ長さ:55m メインブーム角度		
	82°	73°	65°	82°	73°	65°	82°	73°	65°	82°	73°	65°
16.0	34.5/17m	-	-	-	-	-	-	-	-	-	-	-
18.0	33.9	-	-	21.3	-	-	-	-	-	-	-	-
20.0	32.7	-	-	21.3	-	-	12.8/21m	-	-	-	-	-
22.0	31.4	-	-	21.3	-	-	12.8	-	-	10.9/23m	-	-
24.0	30.1	-	-	21.3	-	-	12.8	-	-	10.9	-	-
26.0	29.1	-	-	21.2	-	-	12.8	-	-	10.9	-	-
28.0	28.2	23.0	-	21.2	-	-	12.8	-	-	10.9	-	-
30.0	-	21.9	-	21.1	19.6/32m	-	12.8	-	-	10.9	-	-
34.0	-	20.1	17.1/35m	20.7	18.7	-	12.8	12./36m	-	10.9	-	-
38.0	-	-	16.3	19.9	17.1	14.2/41m	12.8	12.8	-	10.9	10.4/39m	-
42.0	-	-	-	-	16.0	13.9	12.8	12.8	-	10.9	10.3	-
46.0	-	-	-	-	15.2	12.8	12.8	12.7	10.7/48m	10.9	10.3	-
50.0	-	-	-	-	-	12.0	12.8	12.3	10.2	10.9	10.3	9.4/51m
54.0	-	-	-	-	-	-	-	11.8	9.5	10.9	10.0	8.8
58.0	-	-	-	-	-	-	-	11.2	8.8	10.9	9.7	8.2
62.0	-	-	-	-	-	-	-	-	8.3	-	9.4	7.7
66.0	-	-	-	-	-	-	-	-	-	-	-	7.3
70.0	-	-	-	-	-	-	-	-	-	-	-	7.0
	63~23	49~25	43~31	70~27	57~20	49~25	72~24	60~17	51~22	72~15	60~23	52~13
掛数	4	3	2	2	2	2	2	2	2	2	2	2
LK	43	43	43	43	43	43	43	43	43	43	43	43
DS	30030	30030	30030	30032	30032	30032	30034	30034	30034	30035	30035	30035

作業半径 (m)	ジブ長さ:59.5m メインブーム角度			ジブ長さ:61.0m メインブーム角度			ジブ長さ:65.5m メインブーム角度			ジブ長さ:71.5m メインブーム角度		
	82°	73°	65°	82°	73°	65°	82°	73°	65°	82°	73°	65°
22.0	9.0/23m	-	-	-	-	-	-	-	-	-	-	-
24.0	9.0	-	-	8.1	-	-	7.1/25m	-	-	-	-	-
26.0	9.0	-	-	8.1	-	-	7.1	-	-	5.3/27m	-	-
28.0	9.0	-	-	8.1	-	-	7.1	-	-	5.3	-	-
30.0	9.0	-	-	8.1	-	-	7.1	-	-	5.3	-	-
34.0	9.0	-	-	8.1	-	-	7.1	-	-	5.3	-	-
38.0	9.0	9.0/41m	-	8.1	-	-	7.1	-	-	5.3	-	-
42.0	9.0	9.0	-	8.1	8.1	-	7.1	7.1/43m	-	5.3	-	-
46.0	9.0	9.0	-	8.1	8.1	-	7.1	7.1	-	5.3	5.3	-
50.0	9.0	9.0	-	8.1	8.1	-	7.1	7.1	-	5.3	5.3	-
54.0	9.0	9.0	8.6	8.1	8.1	8.0/55m	7.1	7.1	7.1/57m	5.3	5.3	-
58.0	9.0	8.9	8.0	8.1	8.0	7.5	7.1	7.1	7.0	5.3	5.3	5.3/61m
62.0	9.0	8.7	7.4	8.1	7.9	6.9	7.1	7.1	6.8	5.3	5.3	5.3
66.0	-	8.6	7.0	-	7.9	6.4	7.1	7.1	6.6	5.3	5.3	5.3
70.0	-	8.4	6.6	-	7.8	6.1	7.1/68m	7.1	6.3	5.3	5.3	5.3
74.0	-	-	6.4	-	-	5.8	-	7.1	6.1	5.3	5.3	5.2
78.0	-	-	-	-	-	-	-	-	5.9	-	5.3	5.1
82.0	-	-	-	-	-	-	-	-	-	-	5.3/81m	5.0
86.0	-	-	-	-	-	-	-	-	-	-	-	4.8
	73~17	61~7	51~14	72~21	60~15	51~19	72~16	61~16	52~20	72~15	61~12	52~13
掛数	2	2	2	2	2	2	2	2	2	2	2	2
LK	43	43	43	43	43	43	43	43	43	43	43	43
DS	30036	30036	30036	30039	30039	30039	30037	30037	30037	30038	30038	30038

LK: ブーム伸縮コード
DS: 作業設定コード

単位: ton

メインブーム長さ: 42.4m
(90/90/90/0%)+アダプタ 3m

アウトリガ張出幅: 8.5m
カウンタウエイト: 142t

作業半径 (m)	ジブ長さ:25m メインブーム角度			ジブ長さ:37m メインブーム角度			ジブ長さ:49m メインブーム角度			ジブ長さ:55m メインブーム角度		
	82°	73°	65°	82°	73°	65°	82°	73°	65°	82°	73°	65°
18.0	26.8	-	-	16.7/19m	-	-	-	-	-	-	-	-
20.0	26.8	-	-	16.7	-	-	-	-	-	-	-	-
22.0	25.7	-	-	16.7	-	-	10.5	-	-	-	-	-
24.0	24.7	-	-	16.7	-	-	10.5	-	-	8.4	-	-
26.0	23.8	-	-	16.7	-	-	10.5	-	-	8.4	-	-
28.0	22.9	-	-	16.7	-	-	10.5	-	-	8.4	-	-
30.0	22.1	18.3	-	16.6	-	-	10.5	-	-	8.4	-	-
34.0	-	16.7	-	16.6	16.0	-	10.5	-	-	8.4	-	-
38.0	-	-	13.4	16.2	14.7	-	10.5	10.5/39m	-	8.4	8.4/41m	-
42.0	-	-	12.5	15.7	13.6	11.2/44m	10.5	10.5	-	8.4	8.4	-
46.0	-	-	-	-	12.7	10.7	10.5	10.3	-	8.4	8.4	-
50.0	-	-	-	-	-	9.9	10.5	10.0	8.5/51m	8.4	8.3	-
54.0	-	-	-	-	-	9.4	-	9.7	7.9	8.4	8.3	7.3
58.0	-	-	-	-	-	-	-	9.2	7.3	8.4	8.0	6.7
62.0	-	-	-	-	-	-	-	-	6.8	-	7.7	6.3
66.0	-	-	-	-	-	-	-	-	6.5	-	7.5	5.8
70.0	-	-	-	-	-	-	-	-	-	-	-	5.5
	62~12	47~32	40~19	70~9	56~26	47~16	71~25	58~22	49~13	71~18	59~13	50~20
掛数	3	2	2	2	2	2	2	2	2	2	2	2
LK	63	63	63	63	63	63	63	63	63	63	63	63
DS	30030	30030	30030	30032	30032	30032	30034	30034	30034	30035	30035	30035

作業半径 (m)	ジブ長さ:59.5m メインブーム角度			ジブ長さ:61.0m メインブーム角度			ジブ長さ:65.5m メインブーム角度			ジブ長さ:71.5m メインブーム角度		
	82°	73°	65°	82°	73°	65°	82°	73°	65°	82°	73°	65°
24.0	7.4/25m	-	-	6.5/25m	-	-	-	-	-	-	-	-
26.0	7.4	-	-	6.5	-	-	5.4	-	-	-	-	-
28.0	7.4	-	-	6.5	-	-	5.4	-	-	3.8	-	-
30.0	7.4	-	-	6.5	-	-	5.4	-	-	3.8	-	-
34.0	7.4	-	-	6.5	-	-	5.4	-	-	3.8	-	-
38.0	7.4	-	-	6.5	-	-	5.4	-	-	3.8	-	-
42.0	7.4	7.4/43m	-	6.5	6.5/42m	-	5.4	5.4/45m	-	3.8	-	-
46.0	7.4	7.4	-	6.5	6.5	-	5.4	5.4	-	3.8	3.8/48m	-
50.0	7.4	7.4	-	6.5	6.5	-	5.4	5.4	-	3.8	3.8	-
54.0	7.3	7.4	6.4/57m	6.5	6.5	-	5.4	5.4	-	3.8	3.8	-
58.0	7.3	7.3	6.3	6.5	6.5	6.0	5.4	5.4	5.4/60m	3.8	3.8	-
62.0	7.2	7.2	5.9	6.5	6.3	5.5	5.4	5.4	5.3	3.8	3.8	3.8/64m
66.0	-	7.0	5.5	6.5	6.2	5.0	5.4	5.4	5.2	3.8	3.8	3.8
70.0	-	6.9	5.1	-	6.1	4.7	5.4	5.4	5.0	3.8	3.8	3.8
74.0	-	-	4.9	-	-	4.4	-	5.4	4.8	3.8	3.8	3.8
78.0	-	-	-	-	-	4.2	-	-	4.7	-	3.8	3.7
82.0	-	-	-	-	-	-	-	-	4.5	-	3.8	3.7
86.0	-	-	-	-	-	-	-	-	-	-	-	3.6
	71~19	60~15	50~21	72~7	62~20	50~12	72~10	61~20	51~14	72~17	61~13	51~19
掛数	2	2	2	2	2	2	2	2	2	2	2	2
LK	63	63	63	63	63	63	63	63	63	63	63	63
DS	30036	30036	30036	30039	30039	30039	30037	30037	30037	30038	30038	30038

単位: ton

LK: ブーム伸縮コード
DS: 作業設定コード

メインブーム長さ: 47.1m
(90/90/90/45%)+アダプタ 3m

アウトリガ張出幅: 8.5m
カウンタウエイト: 142t

作業半径 (m)	ジブ長さ:25m メインブーム角度			ジブ長さ:37m メインブーム角度			ジブ長さ:49m メインブーム角度			ジブ長さ:55m メインブーム角度		
	82°	73°	65°	82°	73°	65°	82°	73°	65°	82°	73°	65°
20.0	20.2	-	-	12.1	-	-	-	-	-	-	-	-
22.0	20.0	-	-	12.1	-	-	8.2/23m	-	-	-	-	-
24.0	19.7	-	-	12.1	-	-	8.2	-	-	6.5/25m	-	-
26.0	19.4	-	-	12.1	-	-	8.2	-	-	6.5	-	-
28.0	18.9	-	-	12.1	-	-	8.2	-	-	6.5	-	-
30.0	18.3	15.1/32m	-	12.1	-	-	8.2	-	-	6.5	-	-
34.0	-	14.3	-	12.1	12.0/36m	-	8.2	-	-	6.5	-	-
38.0	-	13.1	10.7/41m	12.1	11.7	-	8.2	8.0/41m	-	6.5	-	-
42.0	-	-	10.4	12.1	11.1	-	8.2	8.0	-	6.5	6.5/43m	-
46.0	-	-	-	-	10.4	8.6/47m	8.2	7.9	-	6.5	6.5	-
50.0	-	-	-	-	9.8	8.1	8.2	7.7	-	6.5	6.5	-
54.0	-	-	-	-	-	7.5	8.2	7.5	6.4	6.5	6.4	5.5/57m
58.0	-	-	-	-	-	-	-	7.1	5.9	6.5	6.2	5.4
62.0	-	-	-	-	-	-	-	6.7	5.4	-	6.0	4.9
66.0	-	-	-	-	-	-	-	-	5.0	-	5.7	4.4
70.0	-	-	-	-	-	-	-	-	-	-	-	4.1
74.0	-	-	-	-	-	-	-	-	-	-	-	3.8
	58~19	45~15	36~31	69~15	54~12	45~25	71~13	57~10	47~22	72~20	59~19	49~12
掛数	2	2	2	2	2	2	2	2	2	2	2	2
LK	73	73	73	73	73	73	73	73	73	73	73	73
DS	30030	30030	30030	30032	30032	30032	30034	30034	30034	30035	30035	30035

作業半径 (m)	ジブ長さ:59.5m メインブーム角度			ジブ長さ:61.0m メインブーム角度			ジブ長さ:65.5m メインブーム角度			ジブ長さ:71.5m メインブーム角度		
	82°	73°	65°	82°	73°	65°	82°	73°	65°	82°	73°	65°
26.0	5.0	-	-	4.1	-	-	3.6/27m	-	-	-	-	-
28.0	5.0	-	-	4.1	-	-	3.6	-	-	2.3/29m	-	-
30.0	5.0	-	-	4.1	-	-	3.6	-	-	2.3	-	-
34.0	5.0	-	-	4.1	-	-	3.6	-	-	2.3	-	-
38.0	5.0	-	-	4.1	-	-	3.6	-	-	2.3	-	-
42.0	5.0	5.0/45m	-	4.1	-	-	3.6	-	-	2.3	-	-
46.0	5.0	5.0	-	4.1	4.1	-	3.6	3.6/47m	-	2.3	-	-
50.0	5.0	5.0	-	4.1	4.1	-	3.6	3.6	-	2.3	2.3	-
54.0	5.0	5.0	-	4.1	4.1	-	3.6	3.6	-	2.3	2.3	-
58.0	5.0	5.0	4.9/60m	4.1	4.1	4.1/61m	3.6	3.6	-	2.3	2.3	-
62.0	5.0	5.0	4.7	4.1	4.1	4.0	3.6	3.6	3.6/63m	2.3	2.3	-
66.0	-	5.0	4.3	4.1	4.1	3.7	3.6	3.6	3.6	2.3	2.3	2.3
70.0	-	4.9	3.9	-	4.1	3.4	3.6	3.6	3.6	2.3	2.3	2.3
74.0	-	-	3.6	-	4.1	3.1	-	3.6	3.6	2.3	2.3	2.3
78.0	-	-	3.5	-	-	2.9	-	3.6	3.3	-	2.3	2.3
82.0	-	-	-	-	-	-	-	-	3.1	-	2.3	2.3
86.0	-	-	-	-	-	-	-	-	-	-	-	2.2
90.0	-	-	-	-	-	-	-	-	-	-	-	2.2
	71~21	59~20	49~14	72~11	59~9	49~19	72~13	60~11	50~20	72~19	60~18	51~13
掛数	2	2	2	2	2	2	2	2	2	1	1	1
LK	73	73	73	73	73	73	73	73	73	73	73	73
DS	30036	30036	30036	30039	30039	30039	30037	30037	30037	30038	30038	30038

単位: ton

LK: ブーム伸縮コード
DS: 作業設定コード

メインブーム長さ: 51.9m
(90/90/90/90%) + アダプタ 3m

アウトリガ張出幅: 8.5m
カウンタウエイト: 142t

作業半径 (m)	ジブ長さ:25m メインブーム角度			ジブ長さ:37m メインブーム角度			ジブ長さ:49m メインブーム角度			ジブ長さ:55m メインブーム角度		
	82°	73°	65°	82°	73°	65°	82°	73°	65°	82°	73°	65°
20.0	15.0	-	-	8.5/21m	-	-	-	-	-	-	-	-
22.0	15.0	-	-	8.5	-	-	-	-	-	-	-	-
24.0	15.0	-	-	8.5	-	-	5.5	-	-	-	-	-
26.0	15.0	-	-	8.5	-	-	5.5	-	-	4.5	-	-
28.0	15.0	-	-	8.5	-	-	5.5	-	-	4.5	-	-
30.0	14.4	-	-	8.5	-	-	5.5	-	-	4.5	-	-
34.0	-	11.3	-	8.5	-	-	5.5	-	-	4.5	-	-
38.0	-	10.5	-	8.5	8.5	-	5.5	-	-	4.5	-	-
42.0	-	-	8.3/44m	8.5	8.3	-	5.5	5.5/43m	-	4.5	-	-
46.0	-	-	7.9	-	7.9	-	5.5	5.5	-	4.5	4.5	-
50.0	-	-	-	-	7.5	6.3	5.5	5.3	-	4.5	4.5	-
54.0	-	-	-	-	-	5.8	5.5	5.2	4.2/57m	4.5	4.4	-
58.0	-	-	-	-	-	5.3	-	5.0	4.1	4.5	4.3	3.3/60m
62.0	-	-	-	-	-	-	-	4.7	3.7	-	4.1	3.2
66.0	-	-	-	-	-	-	-	-	3.3	-	3.9	2.8
70.0	-	-	-	-	-	-	-	-	3.1	-	3.6	2.5
74.0	-	-	-	-	-	-	-	-	-	-	-	2.3
	57~23	43~26	31~20	69~19	53~21	43~16	70~16	56~18	46~13	70~22	57~3	47~20
掛数	2	2	2	2	2	2	2	2	2	2	2	2
LK	83	83	83	83	83	83	83	83	83	83	83	83
DS	30030	30030	30030	30032	30032	30032	30034	30034	30034	30035	30035	30035

作業半径 (m)	ジブ長さ:59.5m メインブーム角度			ジブ長さ:61.0m メインブーム角度			ジブ長さ:65.5m メインブーム角度		
	82°	73°	65°	82°	73°	65°	82°	73°	65°
26.0	3.3/27m	-	-	2.4/27m	-	-	-	-	-
28.0	3.3	-	-	2.4	-	-	2.0	-	-
30.0	3.3	-	-	2.4	-	-	2.0	-	-
34.0	3.3	-	-	2.4	-	-	2.0	-	-
38.0	3.3	-	-	2.4	-	-	2.0	-	-
42.0	3.3	-	-	2.4	-	-	2.0	-	-
46.0	3.3	3.3/47m	-	2.4	2.4/48m	-	2.0	2.0/49m	-
50.0	3.3	3.3	-	2.4	2.4	-	2.0	2.0	-
54.0	3.3	3.3	-	2.4	2.4	-	2.0	2.0	-
58.0	3.3	3.3	-	2.4	2.4	-	2.0	2.0	-
62.0	3.3	3.3	3.0/63m	2.4	2.4	2.3/64m	2.0	2.0	-
66.0	-	3.2	2.8	2.4	2.4	2.1	2.0	2.0	2.0
70.0	-	3.2	2.5	-	2.4	1.8	2.0	2.0	2.0
74.0	-	3.1	2.2	-	2.3	1.6	-	2.0	2.0
78.0	-	-	2.0	-	-	-	-	2.0	1.9
82.0	-	-	-	-	-	-	-	-	1.8
86.0	-	-	-	-	-	-	-	-	1.7
	3	58~9	48~21	71~14	58~16	48~33	72~16	60~17	49~14
掛数	2	2	2	2	2	2	1	1	1
LK	83	83	83	83	83	83	83	83	83
DS	30036	30036	30036	30039	30039	30039	30037	30037	30037

単位: ton

LK: ブーム伸縮コード
DS: 作業設定コード

メインブーム長さ: 14.2m
(0/0/0/0%) + アダプタ 3m

アウトリガ張出幅: 8.5m
カウンタウエイト: 122t

作業半径 (m)	ジブ長さ: 25m			ジブ長さ: 37m			ジブ長さ: 49m			ジブ長さ: 55m		
	メインブーム角度			メインブーム角度			メインブーム角度			メインブーム角度		
	82°	73°	65°	82°	73°	65°	82°	73°	65°	82°	73°	65°
12.0	67.0	-	-	45.0/13m	-	-	-	-	-	-	-	-
14.0	66.0	-	-	44.6	-	-	-	-	-	-	-	-
16.0	63.0	-	-	43.8	-	-	27.2	-	-	-	-	-
18.0	60.0	57.0	-	43.0	-	-	26.9	-	-	21.3	-	-
20.0	56.0	54.0	-	42.2	-	-	26.7	-	-	21.1	-	-
22.0	51.0	50.0	-	41.3	38.6	-	26.5	-	-	20.9	-	-
24.0	42.3	45.8	44.8	40.5	37.6	-	26.3	-	-	20.7	-	-
26.0	36.8/25m	41.7	40.5	37.5	35.6	-	25.9	25.0	-	20.5	-	-
28.0	-	38.0	37.0	35.8	35.0	34.2	25.8	25.0	-	20.2	20.5/29m	-
30.0	-	-	34.0	34.1	34.4	33.5	25.6	24.8	-	19.9	20.5	-
34.0	-	-	-	25.2	29.5	28.6	25.1	24.0	-	19.2	20.1	-
38.0	-	-	-	-	25.3	24.9	24.1	22.7	22.7	18.5	19.1	19.0
42.0	-	-	-	-	-	22.7/41m	20.8	21.0	21.2	16.8	17.6	17.8
46.0	-	-	-	-	-	-	15.8	19.0	18.9	15.1	15.9	16.5
50.0	-	-	-	-	-	-	-	16.4	17.0	13.6	14.3	15.1
54.0	-	-	-	-	-	-	-	-	15.8/53m	12.0/53m	12.9	13.7
58.0	-	-	-	-	-	-	-	-	-	-	12.3/56m	12.4
	67~22	58~19	47~20	73~22	62~25	55~21	74~18	63~21	54~18	73~20	64~20	56~21
掛数	6	6	5	4	4	4	3	3	3	2	2	2
LK	00	00	00	00	00	00	00	00	00	00	00	00
DS	31030	31030	31030	31032	31032	31032	31034	31034	31034	31035	31035	31035

作業半径 (m)	ジブ長さ: 59.5m			ジブ長さ: 61.0m			ジブ長さ: 65.6m			ジブ長さ: 71.5m		
	メインブーム角度			メインブーム角度			メインブーム角度			メインブーム角度		
	82°	73°	65°	82°	73°	65°	82°	73°	65°	82°	73°	65°
18.0	16.8/19m	-	-	-	-	-	-	-	-	-	-	-
20.0	16.7	-	-	15.9	-	-	13.7	-	-	-	-	-
22.0	16.7	-	-	15.8	-	-	13.6	-	-	10.2	-	-
24.0	16.6	-	-	15.7	-	-	13.4	-	-	10.0	-	-
26.0	16.5	-	-	15.6	-	-	13.3	-	-	9.9	-	-
28.0	16.4	-	-	15.5	-	-	13.2	-	-	9.7	-	-
30.0	16.3	16.4/31m	-	15.5	15.5/32m	-	13.1	-	-	9.6	-	-
34.0	15.9	16.4	-	15.3	15.4	-	12.7	13.4	-	9.3	9.9/37m	-
38.0	15.6	16.2	-	15.2	15.3	-	12.4	12.7	-	9.0	9.7	-
42.0	15.2	15.7	14.9	15.0	15.1	15.2	12.1	12.0	12.2/44m	8.7	9.1	-
46.0	14.4	14.9	14.5	14.5	14.9	14.9	11.7	11.5	11.9	8.4	8.6	8.8/46m
50.0	13.6	13.9	14.0	13.9	14.3	14.7	11.1	11.1	11.4	8.0	8.2	8.6
54.0	12.4	12.9	13.4	12.5	13.6	14.1	10.6	10.7	10.9	7.7	7.8	8.2
58.0	10.5	12.0	12.7	10.2	12.7	13.2	10.2	10.3	10.4	7.4	7.6	7.8
62.0	-	11.5/61m	11.8	9.4/59m	11.0	12.2	9.9	10.0	10.0	7.2	7.3	7.4
66.0	-	-	-	-	-	11.7/64m	9.3/63m	9.6	9.7	6.9	7.1	7.1
70.0	-	-	-	-	-	-	-	-	9.5/68m	6.8/69m	6.8	6.8
74.0	-	-	-	-	-	-	-	-	-	-	6.7/72m	6.7
	74~18	64~18	54~21	73~20	64~18	54~22	74~20	64~20	56~20	74~19	63~19	55~19
掛数	2	2	2	2	2	2	2	2	2	2	2	2
LK	00	00	00	00	00	00	00	00	00	00	00	00
DS	31036	31036	31036	31039	31039	31039	31037	31037	31037	31038	31038	31038

LK: ブーム伸縮コード
DS: 作業設定コード

単位: ton

メインブーム長さ: 18.9m
(45/0/0/0%) + アダプタ 3m

アウトリガ張出幅: 8.5m
カウンタウエイト: 122t

作業半径 (m)	ジブ長さ:25m			ジブ長さ:37m			ジブ長さ:49m			ジブ長さ:55m		
	メインブーム角度			メインブーム角度			メインブーム角度			メインブーム角度		
	82°	73°	65°	82°	73°	65°	82°	73°	65°	82°	73°	65°
12.0	62.0/13m	-	-	-	-	-	-	-	-	-	-	-
14.0	60.0	-	-	40.2	-	-	-	-	-	-	-	-
16.0	58.0	-	-	39.5	-	-	24.3/17m	-	-	-	-	-
18.0	55.0	-	-	38.9	-	-	24.2	-	-	19.1	-	-
20.0	52.0	49.3	-	38.3	-	-	24.0	-	-	19.0	-	-
22.0	47.3	46.8	-	37.6	-	-	23.8	-	-	18.8	-	-
24.0	42.5	44.4	-	36.9	36.4	-	23.7	-	-	18.7	-	-
26.0	37.6	41.0	39.4	36.1	35.4	-	23.5	-	-	18.5	-	-
28.0	-	37.4	35.9	34.8	34.2	-	23.3	22.7	-	18.3	-	-
30.0	-	35.9/29m	33.0	31.8	33.0	31.0/31m	23.1	22.6	-	18.1	18.4/31m	-
34.0	-	-	-	25.7	29.0	27.7	22.6	22.0	-	17.5	18.1	-
38.0	-	-	-	21.2/37m	25.2	24.1	20.9	21.2	20.5	17.0	17.5	-
42.0	-	-	-	-	23.8/40m	21.3	18.4	20.0	19.9	16.0	16.8	16.6
46.0	-	-	-	-	-	-	15.9	18.5	18.2	14.8	15.9	15.5
50.0	-	-	-	-	-	-	14.7/48m	16.7	16.3	13.6	14.7	14.4
54.0	-	-	-	-	-	-	-	15.7/52m	14.7	12.4	13.4	13.2
58.0	-	-	-	-	-	-	-	-	-	-	12.3/57m	12.1
62.0	-	-	-	-	-	-	-	-	-	-	-	11.5/60m
	65~16	56~21	47~31	72~19	61~22	53~25	73~11	64~19	54~22	73~19	63~21	53~21
掛数	6	5	4	4	4	3	3	2	2	2	2	2
LK	02	02	02	02	02	02	02	02	02	02	02	02
DS	31030	31030	31030	31032	31032	31032	31034	31034	31034	31035	31035	31035

作業半径 (m)	ジブ長さ:59.5m			ジブ長さ:61.0m			ジブ長さ:65.5m			ジブ長さ:71.5m		
	メインブーム角度			メインブーム角度			メインブーム角度			メインブーム角度		
	82°	73°	65°	82°	73°	65°	82°	73°	65°	82°	73°	65°
18.0	15.5/19m	-	-	-	-	-	-	-	-	-	-	-
20.0	15.5	-	-	14.6	-	-	12.5/21m	-	-	-	-	-
22.0	15.4	-	-	14.5	-	-	12.4	-	-	9.2/23m	-	-
24.0	15.4	-	-	14.5	-	-	12.3	-	-	9.1	-	-
26.0	15.3	-	-	14.4	-	-	12.3	-	-	9.0	-	-
28.0	15.2	-	-	14.4	-	-	12.2	-	-	8.9	-	-
30.0	15.1	-	-	14.3	-	-	12.1	-	-	8.8	-	-
34.0	14.9	15.2	-	14.2	14.3	-	11.9	12.4/35m	-	8.5	-	-
38.0	14.6	15.0	-	14.1	14.2	-	11.6	12.0	-	8.3	9.0	-
42.0	14.4	14.7	14.0/43m	13.9	14.0	14.0/44m	11.4	11.5	-	8.0	8.5	-
46.0	13.6	14.3	13.6	13.4	13.9	13.9	11.1	11.0	11.4	7.8	8.1	-
50.0	12.9	13.8	13.1	12.8	13.5	13.6	10.8	10.6	10.9	7.6	7.7	8.1
54.0	12.1	13.1	12.6	12.1	12.9	13.3	10.4	10.3	10.5	7.3	7.4	7.7
58.0	11.3	12.3	12.0	11.4	12.4	12.6	10.1	10.0	10.0	7.1	7.1	7.4
62.0	-	11.3	11.3	9.9/60m	11.8	11.5	9.7	9.7	9.6	6.9	6.9	7.1
66.0	-	-	10.7/65m	-	11.7/63m	10.6	9.6/64m	9.5	9.3	6.7	6.7	6.9
70.0	-	-	-	-	-	-	-	9.5/67m	9.0	6.5	6.5	6.6
74.0	-	-	-	-	-	-	-	-	-	-	6.4/73m	6.4
78.0	-	-	-	-	-	-	-	-	-	-	-	6.3/76m
	74~20	63~19	55~18	73~18	63~20	55~19	73~19	64~21	56~20	73~18	64~20	55~19
掛数	2	2	2	2	2	2	2	2	2	2	2	2
LK	02	02	02	02	02	02	02	02	02	02	02	02
DS	31036	31036	31036	31039	31039	31039	31037	31037	31037	31038	31038	31038

LK: ブーム伸縮コード
DS: 作業設定コード

単位: ton

メインブーム長さ: 23.6m
(90/0/0/0%)+アダプタ 3m

アウトリガ張出幅: 8.5m
カウンタウエイト: 122t

作業半径 (m)	ジブ長さ:25m			ジブ長さ:37m			ジブ長さ:49m			ジブ長さ:55m		
	メインブーム角度			メインブーム角度			メインブーム角度			メインブーム角度		
	82°	73°	65°	82°	73°	65°	82°	73°	65°	82°	73°	65°
14.0	56.0	-	-	35.5/15m	-	-	-	-	-	-	-	-
16.0	53.0	-	-	35.3	-	-	-	-	-	-	-	-
18.0	50.0	-	-	34.8	-	-	21.4	-	-	16.9/19m	-	-
20.0	47.7	-	-	34.3	-	-	21.2	-	-	16.8	-	-
22.0	45.1	41.7	-	33.8	-	-	21.1	-	-	16.7	-	-
24.0	42.4	39.4	-	33.3	-	-	21.0	-	-	16.6	-	-
26.0	39.7	37.4	-	32.7	34.1	-	20.9	-	-	16.5	-	-
28.0	-	35.5	33.9	32.2	32.8	-	20.7	-	-	16.4	-	-
30.0	-	33.6	31.9	30.4	31.6	-	20.6	20.4	-	16.2	-	-
34.0	-	-	27.4	25.5	28.3	26.8	20.3	20.1	-	15.9	16.3	-
38.0	-	-	-	20.6	24.6	23.3	19.4	19.5	18.3/40m	15.6	16.0	-
42.0	-	-	-	-	21.8	20.5	17.5	18.7	17.9	15.0	15.5	15.2/43m
46.0	-	-	-	-	-	18.3	15.7	17.6	17.1	14.2	14.9	14.5
50.0	-	-	-	-	-	-	14.2/49m	16.3	15.6	13.3	14.2	13.5
54.0	-	-	-	-	-	-	-	14.6	14.1	12.5	13.3	12.5
58.0	-	-	-	-	-	-	-	-	13.2/57m	-	12.2	11.6
62.0	-	-	-	-	-	-	-	-	-	-	-	10.7
	66~21	55~24	47~20	72~17	60~19	51~16	73~20	63~17	54~18	74~21	61~22	54~21
掛数	5	4	3	4	4	3	2	2	2	2	2	2
LK	03	03	03	03	03	03	03	03	03	03	03	03
DS	31030	31030	31030	31032	31032	31032	31034	31034	31034	31035	31035	31035

作業半径 (m)	ジブ長さ:59.5m			ジブ長さ:61.0m			ジブ長さ:65.5m			ジブ長さ:71.5m		
	メインブーム角度			メインブーム角度			メインブーム角度			メインブーム角度		
	82°	73°	65°	82°	73°	65°	82°	73°	65°	82°	73°	65°
20.0	14.0	-	-	13.1/21m	-	-	-	-	-	-	-	-
22.0	14.0	-	-	13.1	-	-	11.2	-	-	-	-	-
24.0	14.0	-	-	13.1	-	-	11.2	-	-	8.2	-	-
26.0	14.0	-	-	13.1	-	-	11.1	-	-	8.1	-	-
28.0	14.0	-	-	13.1	-	-	11.1	-	-	8.0	-	-
30.0	14.0	-	-	13.1	-	-	11.1	-	-	7.9	-	-
34.0	13.8	14.0/35m	-	13.1	13.1/36m	-	10.9	11.2/37m	-	7.8	-	-
38.0	13.7	13.8	-	13.1	13.1	-	10.8	11.1	-	7.6	8.1/40m	-
42.0	13.5	13.5	-	13.1	13.1	-	10.6	10.8	-	7.4	7.9	-
46.0	13.1	13.2	12.9	12.9	13.1	13.0/47m	10.5	10.5	10.5/49m	7.2	7.5	-
50.0	12.5	12.8	12.4	12.5	13.0	12.7	10.2	10.2	10.4	7.1	7.2	7.4/52m
54.0	12.0	12.3	11.8	12.0	12.6	12.4	10.0	10.0	10.0	6.9	7.0	7.3
58.0	11.4	11.9	11.3	11.5	12.2	11.9	9.8	9.8	9.5	6.7	6.7	7.1
62.0	11.0/60m	11.3	10.7	10.0/61m	11.9	10.9	9.6	9.7	9.2	6.5	6.6	6.8
66.0	-	11.1/64m	10.1	-	11.2/65m	10.0	9.4/65m	9.5	8.8	6.4	6.4	6.6
70.0	-	-	-	-	-	9.6/68m	-	9.3/69m	8.5	6.2	6.3	6.4
74.0	-	-	-	-	-	-	-	-	8.3/73m	6.2/71m	6.2	6.2
78.0	-	-	-	-	-	-	-	-	-	-	6.2/75m	6.0
	74~15	63~17	54~21	73~17	66~18	54~19	74~18	63~19	54~17	73~17	63~18	55~19
掛数	2	2	2	2	2	2	2	2	2	2	2	2
LK	03	03	03	03	03	03	03	03	03	03	03	03
DS	31036	31036	31036	31039	31039	31039	31037	31037	31037	31038	31038	31038

LK: ブーム伸縮コード
DS: 作業設定コード

単位: ton

メインブーム長さ: 28.3m
(90/45/0/0%) + アダプタ 3m

アウトリガ張出幅: 8.5m
カウンタウエイト: 122t

作業半径 (m)	ジブ長さ:25m			ジブ長さ:37m			ジブ長さ:49m			ジブ長さ:55m		
	メインブーム角度			メインブーム角度			メインブーム角度			メインブーム角度		
	82°	73°	65°	82°	73°	65°	82°	73°	65°	82°	73°	65°
14.0	50.0/15m	-	-	-	-	-	-	-	-	-	-	-
16.0	48.2	-	-	30.8	-	-	-	-	-	-	-	-
18.0	45.3	-	-	30.5	-	-	18.5/19m	-	-	-	-	-
20.0	42.7	-	-	30.1	-	-	18.4	-	-	14.6	-	-
22.0	40.3	-	-	29.8	-	-	18.4	-	-	14.5	-	-
24.0	39.0	33.9	-	29.4	-	-	18.3	-	-	14.5	-	-
26.0	37.6	31.9	-	29.0	-	-	18.2	-	-	14.4	-	-
28.0	35.0	30.2	-	28.6	29.0	-	18.1	-	-	14.4	-	-
30.0	-	29.0	26.1	28.1	27.6	-	18.1	18.0/32m	-	14.3	-	-
34.0	-	-	23.6	24.5	25.3	22.0/36m	17.9	17.9	-	14.1	14.3/35m	-
38.0	-	-	-	21.0	23.5	21.0	17.6	17.6	-	14.0	14.3	-
42.0	-	-	-	-	21.1	19.2	16.3	17.1	15.7/43m	13.7	14.1	-
46.0	-	-	-	-	-	17.4	15.1	16.4	15.1	13.3	13.7	13.3
50.0	-	-	-	-	-	-	13.8	15.5	14.2	12.8	13.3	12.4
54.0	-	-	-	-	-	-	-	14.4	13.3	12.4	12.8	11.5
58.0	-	-	-	-	-	-	-	-	12.1	12.2/56m	12.1	10.8
62.0	-	-	-	-	-	-	-	-	-	-	11.6/61m	10.1
66.0	-	-	-	-	-	-	-	-	-	-	-	9.6/65m
	65~12	53~31	47~31	72~22	59~25	51~25	73~19	62~22	52~22	73~18	62~17	53~17
掛数	5	4	3	3	3	2	2	2	2	2	2	2
LK	08	08	08	08	08	08	08	08	08	08	08	08
DS	31030	31030	31030	31032	31032	31032	31034	31034	31034	31035	31035	31035

作業半径 (m)	ジブ長さ:59.5m			ジブ長さ:61.0m			ジブ長さ:65.5m			ジブ長さ:71.5m		
	メインブーム角度			メインブーム角度			メインブーム角度			メインブーム角度		
	82°	73°	65°	82°	73°	65°	82°	73°	65°	82°	73°	65°
20.0	12.1	-	-	-	-	-	-	-	-	-	-	-
22.0	12.1	-	-	11.2	-	-	10.0/23m	-	-	-	-	-
24.0	12.1	-	-	11.2	-	-	10.0	-	-	7.3	-	-
26.0	12.1	-	-	11.2	-	-	10.0	-	-	7.2	-	-
28.0	12.1	-	-	11.2	-	-	10.0	-	-	7.1	-	-
30.0	12.1	-	-	11.2	-	-	10.0	-	-	7.1	-	-
34.0	12.1	12.1/37m	-	11.2	11.2/37m	-	10.0	-	-	7.0	-	-
38.0	12.1	12.1	-	11.2	11.2	-	9.9	10.0/39m	-	6.8	-	-
42.0	12.1	12.1	-	11.2	11.2	-	9.8	9.9	-	6.7	7.1	-
46.0	12.0	12.1	11.9/48m	11.2	11.2	11.2/49m	9.8	9.8	-	6.6	6.9	-
50.0	11.8	12.1	11.6	11.2	11.2	11.2	9.7	9.6	9.8/51m	6.5	6.7	-
54.0	11.5	11.7	11.0	11.2	11.2	11.1	9.5	9.5	9.5	6.4	6.5	6.7/55m
58.0	11.3	11.4	10.5	11.2	11.2	11.0	9.4	9.4	9.0	6.2	6.3	6.6
62.0	10.9/61m	11.1	9.9	10.0	11.2	10.1	9.3	9.3	8.7	6.1	6.2	6.4
66.0	-	10.7	9.5	-	10.4	9.2	9.2	9.3	8.3	6.0	6.1	6.2
70.0	-	-	9.0	-	-	8.4	-	9.2	8.0	5.9	6.0	6.1
74.0	-	-	-	-	-	-	-	-	7.7	5.9/72m	5.9	5.9
78.0	-	-	-	-	-	-	-	-	-	-	5.9/77m	5.7
82.0	-	-	-	-	-	-	-	-	-	-	-	5.6/81m
	74~15	62~14	54~14	73~17	63~19	54~19	73~18	63~20	54~20	74~17	63~16	54~16
掛数	2	2	2	2	2	2	2	2	2	2	2	2
LK	08	08	08	08	08	08	08	08	08	08	08	08
DS	31036	31036	31036	31039	31039	31039	31037	31037	31037	31038	31038	31038

LK: ブーム伸縮コード
DS: 作業設定コード

単位: ton

メインブーム長さ: 33.0m
(90/90/0/0%)+アダプタ 3m

アウトリガ張出幅: 8.5m
カウンタウエイト: 122t

作業半径 (m)	ジブ長さ:25m メインブーム角度			ジブ長さ:37m メインブーム角度			ジブ長さ:49m メインブーム角度			ジブ長さ:55m メインブーム角度		
	82°	73°	65°	82°	73°	65°	82°	73°	65°	82°	73°	65°
16.0	42.0	-	-	26.0/17m	-	-	-	-	-	-	-	-
18.0	40.0	-	-	25.9	-	-	-	-	-	-	-	-
20.0	37.8	-	-	25.8	-	-	15.7	-	-	12.3/21m	-	-
22.0	35.6	-	-	25.7	-	-	15.6	-	-	12.3	-	-
24.0	33.9	-	-	25.5	-	-	15.6	-	-	12.3	-	-
26.0	32.9	27.3	-	25.3	-	-	15.5	-	-	12.3	-	-
28.0	31.8	25.7	-	25.0	-	-	15.5	-	-	12.3	-	-
30.0	-	24.5	20.6/33m	24.8	23.7	-	15.4	-	-	12.3	-	-
34.0	-	22.8	20.2	23.1	21.5	-	15.3	15.7	-	12.3	12.3/37m	-
38.0	-	-	18.6	20.9	19.8	17.3/39m	15.2	15.5	-	12.3	12.3	-
42.0	-	-	-	-	18.6	16.1	14.7	15.3	13.6/45m	12.3	12.3	-
46.0	-	-	-	-	18.0	15.0	14.1	14.9	13.3	12.3	12.3	11.4/49m
50.0	-	-	-	-	-	14.2	13.4	14.3	12.2	12.2	12.2	11.2
54.0	-	-	-	-	-	-	-	13.7	11.4	12.2	11.9	10.5
58.0	-	-	-	-	-	-	-	13.1/57m	10.7	12.1/57m	11.6	9.8
62.0	-	-	-	-	-	-	-	-	10.3	-	11.3	9.3
66.0	-	-	-	-	-	-	-	-	-	-	-	8.9
	64~19	51~14	43~20	71~25	58~11	49~16	72~21	61~15	52~13	73~17	61~18	52~20
掛数	4	3	2	3	3	2	2	2	2	2	2	2
LK	23	23	23	23	23	23	23	23	23	23	23	23
DS	31030	31030	31030	31032	31032	31032	31034	31034	31034	31035	31035	31035

作業半径 (m)	ジブ長さ:59.5m メインブーム角度			ジブ長さ:61.0m メインブーム角度			ジブ長さ:65.5m メインブーム角度			ジブ長さ:71.5m メインブーム角度		
	82°	73°	65°	82°	73°	65°	82°	73°	65°	82°	73°	65°
22.0	10.0	-	-	9.1/23m	-	-	-	-	-	-	-	-
24.0	10.0	-	-	9.1	-	-	9.0	-	-	-	-	-
26.0	10.0	-	-	9.1	-	-	9.0	-	-	6.3	-	-
28.0	10.0	-	-	9.1	-	-	9.0	-	-	6.3	-	-
30.0	10.0	-	-	9.1	-	-	9.0	-	-	6.2	-	-
34.0	10.0	-	-	9.1	-	-	9.0	-	-	6.2	-	-
38.0	10.0	10.0/39m	-	9.1	9.1/39m	-	9.0	9.0/41m	-	6.1	-	-
42.0	10.0	10.0	-	9.1	9.1	-	9.0	9.0	-	6.0	6.2/44m	-
46.0	10.0	10.0	-	9.1	9.1	-	9.0	9.0	-	6.0	6.1	-
50.0	10.0	10.0	9.9/51m	9.1	9.1	9.1/52m	9.0	9.0	-	5.9	6.0	-
54.0	10.0	10.0	9.6	9.1	9.1	9.0	9.0	9.0	9.0	5.8	5.9	-
58.0	10.0	10.0	9.1	9.1	9.1	8.8	9.0	9.0	8.6	5.8	5.8	6.0
62.0	10.0	10.0	8.7	9.1	9.1	8.5	9.0	9.0	8.2	5.7	5.8	5.9
66.0	-	10.0	8.3	-	9.1	8.2	9.0	9.0	7.9	5.7	5.7	5.8
70.0	-	-	7.9	-	9.1/69m	7.8	-	9.0	7.6	5.6	5.6	5.7
74.0	-	-	-	-	-	7.1	-	9.0/73m	7.3	5.6/73m	5.6	5.6
78.0	-	-	-	-	-	-	-	-	7.0	-	5.6	5.4
82.0	-	-	-	-	-	-	-	-	-	-	-	5.2
	73~14	61~19	53~21	72~19	62~14	53~12	73~20	62~15	53~14	73~16	62~17	53~19
掛数	2	2	2	2	2	2	2	2	2	2	2	2
LK	23	23	23	23	23	23	23	23	23	23	23	23
DS	31036	31036	31036	31039	31039	31039	31037	31037	31037	31038	31038	31038

LK: ブーム伸縮コード
DS: 作業設定コード

単位: ton

メインブーム長さ: 37.7m
(90/90/45/0%)+アダプタ 3m

アウトリガ張幅: 8.5m
カウンタウエイト: 122t

作業半径 (m)	ジブ長さ:25m			ジブ長さ:37m			ジブ長さ:49m			ジブ長さ:55m		
	メインブーム角度			メインブーム角度			メインブーム角度			メインブーム角度		
	82°	73°	65°	82°	73°	65°	82°	73°	65°	82°	73°	65°
16.0	34.5/17m	-	-	-	-	-	-	-	-	-	-	-
18.0	33.9	-	-	21.3	-	-	-	-	-	-	-	-
20.0	32.7	-	-	21.3	-	-	12.8/21m	-	-	-	-	-
22.0	31.4	-	-	21.3	-	-	12.8	-	-	10.9/23m	-	-
24.0	30.1	-	-	21.3	-	-	12.8	-	-	10.9	-	-
26.0	29.1	-	-	21.2	-	-	12.8	-	-	10.9	-	-
28.0	28.2	23.0	-	21.2	-	-	12.8	-	-	10.9	-	-
30.0	-	21.9	-	21.1	19.6/32m	-	12.8	-	-	10.9	-	-
34.0	-	20.1	17.1/35m	20.7	18.7	-	12.8	12.8/36m	-	10.9	-	-
38.0	-	-	16.3	19.9	17.1	14.2/41m	12.8	12.8	-	10.9	10.4/39m	-
42.0	-	-	-	-	16.0	13.9	12.8	12.8	-	10.9	10.3	-
46.0	-	-	-	-	15.2	12.8	12.8	12.7	10.7/48m	10.9	10.3	-
50.0	-	-	-	-	-	12.0	12.8	12.3	10.2	10.9	10.3	9.4/51m
54.0	-	-	-	-	-	-	-	11.8	9.5	10.9	10.0	8.8
58.0	-	-	-	-	-	-	-	11.2	8.8	10.9	9.7	8.2
62.0	-	-	-	-	-	-	-	-	8.3	-	9.4	7.7
66.0	-	-	-	-	-	-	-	-	-	-	-	7.3
70.0	-	-	-	-	-	-	-	-	-	-	-	7.0
	63~23	49~25	43~31	70~27	57~20	49~25	72~24	60~17	51~22	72~15	60~23	52~13
掛数	4	3	2	2	2	2	2	2	2	2	2	2
LK	43	43	43	43	43	43	43	43	43	43	43	43
DS	31030	31030	31030	31032	31032	31032	31034	31034	31034	31035	31035	31035

作業半径 (m)	ジブ長さ:59.5m			ジブ長さ:61.0m			ジブ長さ:65.5m			ジブ長さ:71.5m		
	メインブーム角度			メインブーム角度			メインブーム角度			メインブーム角度		
	82°	73°	65°	82°	73°	65°	82°	73°	65°	82°	73°	65°
22.0	9.0/23m	-	-	-	-	-	-	-	-	-	-	-
24.0	9.0	-	-	8.1	-	-	7.1/25m	-	-	-	-	-
26.0	9.0	-	-	8.1	-	-	7.1	-	-	5.3/27m	-	-
28.0	9.0	-	-	8.1	-	-	7.1	-	-	5.3	-	-
30.0	9.0	-	-	8.1	-	-	7.1	-	-	5.3	-	-
34.0	9.0	-	-	8.1	-	-	7.1	-	-	5.3	-	-
38.0	9.0	9.0/41m	-	8.1	-	-	7.1	-	-	5.3	-	-
42.0	9.0	9.0	-	8.1	8.1	-	7.1	7.1/43m	-	5.3	-	-
46.0	9.0	9.0	-	8.1	8.1	-	7.1	7.1	-	5.3	5.3	-
50.0	9.0	9.0	-	8.1	8.1	-	7.1	7.1	-	5.3	5.3	-
54.0	9.0	9.0	8.6	8.1	8.1	8.0/55m	7.1	7.1	7.1/57m	5.3	5.3	-
58.0	9.0	8.9	8.0	8.1	8.0	7.5	7.1	7.1	7.0	5.3	5.3	5.3/61m
62.0	9.0	8.7	7.4	8.1	7.9	6.9	7.1	7.1	6.8	5.3	5.3	5.3
66.0	-	8.6	7.0	-	7.9	6.4	7.1	7.1	6.6	5.3	5.3	5.3
70.0	-	-	6.6	-	7.8	6.1	7.1/68m	7.1	6.3	5.3	5.3	5.3
74.0	-	-	6.4	-	-	5.8	-	7.1	6.1	5.3	5.3	5.2
78.0	-	-	-	-	-	-	-	-	5.9	-	5.3	5.1
82.0	-	-	-	-	-	-	-	-	-	-	5.3/81m	5.0
86.0	-	-	-	-	-	-	-	-	-	-	-	4.8
	73~17	61~7	51~14	72~21	60~15	51~19	72~16	61~16	52~20	72~15	61~12	52~13
掛数	2	2	2	2	2	2	2	2	2	2	2	2
LK	43	43	43	43	43	43	43	43	43	43	43	43
DS	31036	31036	31036	31039	31039	31039	31037	31037	31037	31038	31038	31038

LK: ブーム伸縮コード
DS: 作業設定コード

単位: ton

メインブーム長さ: 42.4m
(90/90/90/0%) + アダプタ 3m

アウトリガ張出幅: 8.5m
カウンタウエイト: 122t

作業半径 (m)	ジブ長さ:25m			ジブ長さ:37m			ジブ長さ:49m			ジブ長さ:55m		
	メインブーム角度			メインブーム角度			メインブーム角度			メインブーム角度		
	82°	73°	65°	82°	73°	65°	82°	73°	65°	82°	73°	65°
18.0	26.8	-	-	16.7/19m	-	-	-	-	-	-	-	-
20.0	26.8	-	-	16.7	-	-	-	-	-	-	-	-
22.0	25.7	-	-	16.7	-	-	10.5	-	-	-	-	-
24.0	24.7	-	-	16.7	-	-	10.5	-	-	8.4	-	-
26.0	23.8	-	-	16.7	-	-	10.5	-	-	8.4	-	-
28.0	22.9	-	-	16.7	-	-	10.5	-	-	8.4	-	-
30.0	22.1	18.3	-	16.6	-	-	10.5	-	-	8.4	-	-
34.0	-	16.7	-	16.6	16.0	-	10.5	-	-	8.4	-	-
38.0	-	-	13.4	16.2	14.7	-	10.5	10.5/39m	-	8.4	8.4/41m	-
42.0	-	-	12.5	-	13.6	11.2/44m	10.5	10.5	-	8.4	8.4	-
46.0	-	-	-	-	12.7	10.7	10.5	10.3	-	8.4	8.4	-
50.0	-	-	-	-	-	9.9	10.5	10.0	8.5/51m	8.4	8.3	-
54.0	-	-	-	-	-	9.4	-	9.7	7.9	8.4	8.3	7.3
58.0	-	-	-	-	-	-	-	9.2	7.3	8.4	8.0	6.7
62.0	-	-	-	-	-	-	-	-	6.8	-	7.7	6.3
66.0	-	-	-	-	-	-	-	-	6.5	-	7.5	5.8
70.0	-	-	-	-	-	-	-	-	-	-	-	5.5
	62~12	47~32	40~19	70~30	56~26	47~16	71~25	58~22	49~13	71~18	59~13	50~20
掛数	3	2	2	2	2	2	2	2	2	2	2	2
LK	63	63	63	63	63	63	63	63	63	63	63	63
DS	31030	31030	31030	31032	31032	31032	31034	31034	31034	31035	31035	31035

作業半径 (m)	ジブ長さ:59.5m			ジブ長さ:61.0m			ジブ長さ:65.5m			ジブ長さ:71.5m		
	メインブーム角度			メインブーム角度			メインブーム角度			メインブーム角度		
	82°	73°	65°	82°	73°	65°	82°	73°	65°	82°	73°	65°
24.0	7.4/25m	-	-	6.5/25m	-	-	-	-	-	-	-	-
26.0	7.4	-	-	6.5	-	-	5.4	-	-	-	-	-
28.0	7.4	-	-	6.5	-	-	5.4	-	-	3.8	-	-
30.0	7.4	-	-	6.5	-	-	5.4	-	-	3.8	-	-
34.0	7.4	-	-	6.5	-	-	5.4	-	-	3.8	-	-
38.0	7.4	-	-	6.5	-	-	5.4	-	-	3.8	-	-
42.0	7.4	7.4/43m	-	6.5	6.5/44m	-	5.4	5.4/45m	-	3.8	-	-
46.0	7.4	7.4	-	6.5	6.5	-	5.4	5.4	-	3.8	3.8/48m	-
50.0	7.4	7.4	-	6.5	6.5	-	5.4	5.4	-	3.8	3.8	-
54.0	7.3	7.4	6.4/57m	6.5	6.5	-	5.4	5.4	-	3.8	3.8	-
58.0	7.3	7.3	6.3	6.5	6.5	6.0	5.4	5.4	5.4/60m	3.8	3.8	-
62.0	7.2	7.2	5.9	6.5	6.3	5.5	5.4	5.4	5.3	3.8	3.8	3.8/64m
66.0	-	7.0	5.5	6.5	6.2	5.0	5.4	5.4	5.2	3.8	3.8	3.8
70.0	-	6.9	5.1	-	6.1	4.7	5.4	5.4	5.0	3.8	3.8	3.8
74.0	-	-	4.9	-	-	4.4	-	5.4	4.8	3.8	3.8	3.8
78.0	-	-	-	-	-	4.2	-	-	4.7	-	3.8	3.7
82.0	-	-	-	-	-	-	-	-	4.5	-	3.8	3.7
86.0	-	-	-	-	-	-	-	-	-	-	-	3.6
	71~19	60~16	50~22	72~7	60~20	50~12	72~10	61~20	51~14	72~17	61~13	51~19
掛数	2	2	2	2	2	2	2	2	2	2	2	2
LK	63	63	63	63	63	63	63	63	63	63	63	63
DS	31036	31036	31036	31039	31039	31039	31037	31037	31037	31038	31038	31038

LK: ブーム伸縮コード
DS: 作業設定コード

単位: ton

メインブーム長さ：47.1m
(90/90/90/45%)+アダプタ 3m

アウトリガ張出幅：8.5m
カウンタウエイト：122t

作業半径 (m)	ジブ長さ:25m メインブーム角度			ジブ長さ:37m メインブーム角度			ジブ長さ:49m メインブーム角度			ジブ長さ:55m メインブーム角度		
	82°	73°	65°	82°	73°	65°	82°	73°	65°	82°	73°	65°
20.0	20.2	-	-	12.1	-	-	-	-	-	-	-	-
22.0	20.0	-	-	12.1	-	-	8.2/23m	-	-	-	-	-
24.0	19.7	-	-	12.1	-	-	8.2	-	-	6.5/25m	-	-
26.0	19.4	-	-	12.1	-	-	8.2	-	-	6.5	-	-
28.0	18.9	-	-	12.1	-	-	8.2	-	-	6.5	-	-
30.0	18.3	15.1/32m	-	12.1	-	-	8.2	-	-	6.5	-	-
34.0	-	14.3	-	12.1	12.0/36m	-	8.2	-	-	6.5	-	-
38.0	-	13.1	10.7/41m	12.1	11.7	-	8.2	8.0/41m	-	6.5	-	-
42.0	-	-	10.4	12.1	11.1	-	8.2	8.0	-	6.5	6.5/43m	-
46.0	-	-	-	-	10.4	8.6/47m	8.2	7.9	-	6.5	6.5	-
50.0	-	-	-	-	9.8	8.1	8.2	7.7	-	6.5	6.5	-
54.0	-	-	-	-	-	7.5	8.2	7.5	6.4	6.5	6.4	5.5/57m
58.0	-	-	-	-	-	-	-	7.1	5.9	6.5	6.2	5.4
62.0	-	-	-	-	-	-	-	6.7	5.4	-	6.0	4.9
66.0	-	-	-	-	-	-	-	-	5.0	-	5.7	4.4
70.0	-	-	-	-	-	-	-	-	-	-	-	4.1
74.0	-	-	-	-	-	-	-	-	-	-	-	3.8
	58~19	45~15	36~31	69~15	54~12	45~25	71~13	57~10	47~22	72~20	59~19	49~12
掛数	2	2	2	2	2	2	2	2	2	2	2	2
LK	73	73	73	73	73	73	73	73	73	73	73	73
DS	31030	31030	31030	31032	31032	31032	31034	31034	31034	31035	31035	31035

作業半径 (m)	ジブ長さ:59.5m メインブーム角度			ジブ長さ:61.0m メインブーム角度			ジブ長さ:65.5m メインブーム角度			ジブ長さ:71.5m メインブーム角度		
	82°	73°	65°	82°	73°	65°	82°	73°	65°	82°	73°	65°
26.0	5.0	-	-	4.1	-	-	3.6/27m	-	-	-	-	-
28.0	5.0	-	-	4.1	-	-	3.6	-	-	2.3	-	-
30.0	5.0	-	-	4.1	-	-	3.6	-	-	2.3	-	-
34.0	5.0	-	-	4.1	-	-	3.6	-	-	2.3	-	-
38.0	5.0	-	-	4.1	-	-	3.6	-	-	2.3	-	-
42.0	5.0	5.0/45m	-	4.1	-	-	3.6	-	-	2.3	-	-
46.0	5.0	5.0	-	4.1	4.1	-	3.6	3.6/47m	-	2.3	-	-
50.0	5.0	5.0	-	4.1	4.1	-	3.6	3.6	-	2.3	2.3	-
54.0	5.0	5.0	-	4.1	4.1	-	3.6	3.6	-	2.3	2.3	-
58.0	5.0	5.0	4.9/60m	4.1	4.1	4.1/61m	3.6	3.6	-	2.3	2.3	-
62.0	5.0	5.0	4.7	4.1	4.1	4.0	3.6	3.6	3.6/63m	2.3	2.3	-
66.0	-	5.0	4.3	4.1	4.1	3.7	3.6	3.6	3.6	2.3	2.3	2.3
70.0	-	4.9	3.9	-	4.1	3.4	3.6	3.6	3.6	2.3	2.3	2.3
74.0	-	-	3.6	-	4.1	3.1	-	3.6	3.6	2.3	2.3	2.3
78.0	-	-	3.5	-	-	2.9	-	3.6	3.3	-	2.3	2.3
82.0	-	-	-	-	-	-	-	-	3.1	-	2.3	2.3
86.0	-	-	-	-	-	-	-	-	-	-	-	2.2
90.0	-	-	-	-	-	-	-	-	-	-	-	2.2
	71~21	59~20	49~14	72~11	59~9	49~19	72~13	60~11	50~20	72~19	60~18	51~13
掛数	2	2	2	2	2	2	2	2	2	1	1	1
LK	73	73	73	73	73	73	73	73	73	73	73	73
DS	31036	31036	31036	31039	31039	31039	31037	31037	31037	31038	31038	31038

LK:ブーム伸縮コード
DS:作業設定コード

単位: ton

メインブーム長さ: 51.9m
(90/90/90/90%)+アダプタ 3m

アウトリガ張出幅: 8.5m
カウンタウエイト: 122t

作業半径 (m)	ジブ長さ:25m			ジブ長さ:37m			ジブ長さ:49m			ジブ長さ:55m		
	メインブーム角度			メインブーム角度			メインブーム角度			メインブーム角度		
	82°	73°	65°	82°	73°	65°	82°	73°	65°	82°	73°	65°
20.0	15.0/21m	-	-	8.5/21m	-	-	-	-	-	-	-	-
22.0	15.0	-	-	8.5	-	-	-	-	-	-	-	-
24.0	15.0	-	-	8.5	-	-	5.5	-	-	-	-	-
26.0	15.0	-	-	8.5	-	-	5.5	-	-	4.5	-	-
28.0	15.0	-	-	8.5	-	-	5.5	-	-	4.5	-	-
30.0	14.4	-	-	8.5	-	-	5.5	-	-	4.5	-	-
34.0	-	11.3	-	8.5	-	-	5.5	-	-	4.5	-	-
38.0	-	10.5	-	8.5	8.5	-	5.5	-	-	4.5	-	-
42.0	-	-	8.3/44m	8.5	8.3	-	5.5	5.5/43m	-	4.5	-	-
46.0	-	-	7.9	-	7.9	-	5.5	5.5	-	4.5	4.5	-
50.0	-	-	-	-	7.5	6.3	5.5	5.3	-	4.5	4.5	-
54.0	-	-	-	-	-	5.8	5.5	5.2	4.2/57m	4.5	4.4	-
58.0	-	-	-	-	-	5.3	-	5.0	4.1	4.5	4.3	3.3/60m
62.0	-	-	-	-	-	-	-	4.7	3.7	-	4.1	3.2
66.0	-	-	-	-	-	-	-	-	3.3	-	3.9	2.8
70.0	-	-	-	-	-	-	-	-	3.1	-	3.6	2.5
74.0	-	-	-	-	-	-	-	-	-	-	-	2.3
	57~23	43~26	31~20	69~19	53~21	43~16	70~16	56~18	46~13	70~22	57~3	47~20
掛数	2	2	2	2	2	2	2	2	2	2	2	2
LK	83	83	83	83	83	83	83	83	83	83	83	83
DS	31030	31030	31030	31032	31032	31032	31034	31034	31034	31035	31035	31035

作業半径 (m)	ジブ長さ:59.5m			ジブ長さ:61.0m			ジブ長さ:65.5m		
	メインブーム角度			メインブーム角度			メインブーム角度		
	82°	73°	65°	82°	73°	65°	82°	73°	65°
26.0	3.3/27m	-	-	2.4/27m	-	-	-	-	-
28.0	3.3	-	-	2.4	-	-	2.0	-	-
30.0	3.3	-	-	2.4	-	-	2.0	-	-
34.0	3.3	-	-	2.4	-	-	2.0	-	-
38.0	3.3	-	-	2.4	-	-	2.0	-	-
42.0	3.3	-	-	2.4	-	-	2.0	-	-
46.0	3.3	3.3/47m	-	2.4	2.4/48m	-	2.0	2.0/49m	-
50.0	3.3	3.3	-	2.4	2.4	-	2.0	2.0	-
54.0	3.3	3.3	-	2.4	2.4	-	2.0	2.0	-
58.0	3.3	3.3	-	2.4	2.4	-	2.0	2.0	-
62.0	3.3	3.3	3.0/63m	2.4	2.4	-	2.0	2.0	-
66.0	-	3.2	2.8	2.4	2.4	2.1	2.0	2.0	2.0
70.0	-	3.2	2.5	-	2.4	1.8	2.0	2.0	2.0
74.0	-	3.1	2.2	-	2.3	1.6	-	2.0	2.0
78.0	-	-	2.0	-	-	-	-	2.0	1.9
82.0	-	-	-	-	-	-	-	-	1.8
86.0	-	-	-	-	-	-	-	-	1.7
	71~22	58~9	48~21	71~14	58~16	48~33	72~16	60~17	49~14
掛数	2	2	2	2	2	2	1	1	1
LK	83	83	83	83	83	83	83	83	83
DS	31036	31036	31036	31039	31039	31039	31037	31037	31037

LK:ブーム伸縮コード

単位: ton

DS:作業設定コード

メインブーム長さ: 14.2m
(0/0/0/0%) + アダプタ 3m

アウトリガ張幅: 8.5m
カウンタウイト: 102t

作業半径 (m)	ジブ長さ:25m メインブーム角度			ジブ長さ:37m メインブーム角度			ジブ長さ:49m メインブーム角度			ジブ長さ:55m メインブーム角度		
	82°	73°	65°	82°	73°	65°	82°	73°	65°	82°	73°	65°
12.0	67.0	-	-	45.0/13m	-	-	-	-	-	-	-	-
14.0	66.0	-	-	44.6	-	-	-	-	-	-	-	-
16.0	63.0	-	-	43.8	-	-	27.2	-	-	-	-	-
18.0	60.0	57.0	-	43.0	-	-	26.9	-	-	21.3	-	-
20.0	53.0	51.0	-	42.2	-	-	26.7	-	-	21.1	-	-
22.0	47.1	45.4	-	41.3	38.6	-	26.5	-	-	20.9	-	-
24.0	42.2	40.6	39.3	40.5	37.6	-	26.3	-	-	20.7	-	-
26.0	37.0/25m	36.7	35.6	37.8	36.3	-	26.0	25.0/27m	-	20.5	-	-
28.0	-	33.5	32.4	34.4	33.1	30.6/29m	25.8	25.0	-	20.2	20.5/29m	-
30.0	-	-	29.8	31.5	30.3	29.2	25.6	24.8	-	19.9	20.5	-
34.0	-	-	-	25.3	25.9	25.0	25.1	24.0	22.6/36m	19.2	20.1	-
38.0	-	-	-	-	22.5	21.7	22.8	21.8	20.9	18.5	19.1	19.0/39m
42.0	-	-	-	-	-	19.8/41m	20.0	19.1	18.4	16.8	17.6	17.8
46.0	-	-	-	-	-	-	16.0	17.0	16.3	15.1	15.9	16.1
50.0	-	-	-	-	-	-	-	15.2	14.6	13.6	14.3	14.4
54.0	-	-	-	-	-	-	-	-	13.5/53m	-	12.3	12.3
58.0	-	-	-	-	-	-	-	-	-	-	-	11.7
	67~22	58~19	47~20	73~22	62~25	55~21	74~18	63~21	54~18	73~29	64~26	54~21
掛数	6	6	4	4	4	3	3	3	2	2	2	2
LK	00	00	00	00	00	00	00	00	00	00	00	00
DS	32030	32030	32030	32032	32032	32032	32034	32034	32034	32035	32035	32035

作業半径 (m)	ジブ長さ:59.5m メインブーム角度			ジブ長さ:61.0m メインブーム角度			ジブ長さ:65.5 メインブーム角度			ジブ長さ:71.5m メインブーム角度		
	82°	73°	65°	82°	73°	65°	82°	73°	65°	82°	73°	65°
18.0	16.8/19m	-	-	-	-	-	-	-	-	-	-	-
20.0	16.7	-	-	15.9	-	-	13.7	-	-	-	-	-
22.0	16.7	-	-	15.8	-	-	13.6	-	-	10.2	-	-
24.0	16.6	-	-	15.7	-	-	13.4	-	-	10.0	-	-
26.0	16.5	-	-	15.6	-	-	13.3	-	-	9.9	-	-
28.0	16.4	-	-	15.5	-	-	13.2	-	-	9.7	-	-
30.0	16.3	16.4/31m	-	15.5	15.5/32m	-	13.1	-	-	9.6	-	-
34.0	15.9	16.4	-	15.3	15.4	-	12.7	13.4	-	9.3	9.9/37m	-
38.0	15.6	16.2	-	15.2	15.3	-	12.4	12.7	-	9.0	9.7	-
42.0	15.2	15.7	14.9	15.0	15.1	15.2	12.1	12.0	12.2/44m	8.7	9.1	-
46.0	14.4	14.9	14.5	14.5	14.9	14.9	11.7	11.5	11.9	8.4	8.6	8.8/48m
50.0	13.6	13.9	14.0	13.9	14.3	13.9	11.1	11.1	11.4	8.0	8.2	8.6
54.0	12.4	12.9	13.4	12.5	13.1	12.5	10.6	10.7	10.9	7.7	7.8	8.2
58.0	10.5	12.0	12.1	10.2	11.9	11.2	10.2	10.3	10.4	7.4	7.6	7.8
62.0	-	11.5/61m	11.1	9.4/59m	10.8	10.2	9.9	10.0	10.0	7.2	7.3	7.4
66.0	-	-	-	-	-	9.8/64m	9.3/63m	9.6	9.7	6.9	7.1	7.1
70.0	-	-	-	-	-	-	-	-	9.5/68m	6.8/69m	6.8	6.8
74.0	-	-	-	-	-	-	-	-	-	-	6.7/72m	6.7
	74~18	64~18	54~21	73~20	64~18	54~22	74~20	64~20	56~20	74~19	63~19	55~19
掛数	2	2	2	2	2	2	2	2	2	2	2	2
LK	00	00	00	00	00	00	00	00	00	00	00	00
DS	32036	32036	32036	32039	32039	32039	32037	32037	32037	32038	32038	32038

LK: ブーム伸縮コード
DS: 作業設定コード

単位: ton

メインブーム長さ: 18.9m
(45/0/0/0%) + アダプタ 3m

アウトリガ張出幅: 8.5m
カウンタウエイト: 102t

作業半径 (m)	ジブ長さ:25m メインブーム角度			ジブ長さ:37m メインブーム角度			ジブ長さ:49m メインブーム角度			ジブ長さ:55m メインブーム角度		
	82°	73°	65°	82°	73°	65°	82°	73°	65°	82°	73°	65°
12.0	62.0/13m	-	-	-	-	-	-	-	-	-	-	-
14.0	60.0	-	-	40.2	-	-	-	-	-	-	-	-
16.0	58.0	-	-	39.5	-	-	24.3/17m	-	-	-	-	-
18.0	55.0	-	-	38.9	-	-	24.2	-	-	19.1	-	-
20.0	52.0	49.3	-	38.3	-	-	24.0	-	-	19.0	-	-
22.0	46.3	44.0	-	37.6	-	-	23.8	-	-	18.8	-	-
24.0	41.5	39.4	-	36.9	36.4	-	23.7	-	-	18.7	-	-
26.0	37.6	35.6	33.9	36.1	35.1	-	23.5	-	-	18.5	-	-
28.0	-	32.4	30.9	33.8	32.0	-	23.3	22.7	-	18.3	-	-
30.0	-	31.1/29m	28.4	31.0	29.3	26.8/31m	23.1	22.6	-	18.1	18.4/31m	-
34.0	-	-	-	25.7	25.0	23.7	22.6	22.0	-	17.5	18.1	-
38.0	-	-	-	21.2/37m	21.7	20.6	20.9	21.0	19.8	17.0	17.5	-
42.0	-	-	-	-	-	18.1	18.4	18.4	17.3	16.0	16.8	16.6
46.0	-	-	-	-	-	-	15.9	16.3	15.3	14.8	15.9	15.1
50.0	-	-	-	-	-	-	14.7/48m	14.6	13.7	13.6	14.4	13.5
54.0	-	-	-	-	-	-	-	13.9/52m	12.3	12.4	13.0	12.1
58.0	-	-	-	-	-	-	-	-	-	-	12.1/57m	11.0
62.0	-	-	-	-	-	-	-	-	-	-	-	10.5/60m
	65~16	56~21	47~31	72~19	61~22	53~25	73~11	64~19	54~22	73~19	63~21	53~21
掛数	6	5	4	4	4	3	3	2	2	2	2	2
LK	02	02	02	02	02	02	02	02	02	02	02	02
DS	32030	32030	32030	32032	32032	32032	32034	32034	32034	32035	32035	32035

作業半径 (m)	ジブ長さ:59.5m メインブーム角度			ジブ長さ:61.0m メインブーム角度			ジブ長さ:65.5m メインブーム角度			ジブ長さ:71.5m メインブーム角度		
	82°	73°	65°	82°	73°	65°	82°	73°	65°	82°	73°	65°
18.0	15.5/19m	-	-	-	-	-	-	-	-	-	-	-
20.0	15.5	-	-	14.6	-	-	12.5/21m	-	-	-	-	-
22.0	15.4	-	-	14.5	-	-	12.4	-	-	9.2/23m	-	-
24.0	15.4	-	-	14.5	-	-	12.3	-	-	9.1	-	-
26.0	15.3	-	-	14.4	-	-	12.3	-	-	9.0	-	-
28.0	15.2	-	-	14.4	-	-	12.2	-	-	8.9	-	-
30.0	15.1	-	-	14.3	-	-	12.1	-	-	8.8	-	-
34.0	14.9	15.2	-	14.2	14.3	-	11.9	12.4/35m	-	8.5	-	-
38.0	14.6	15.0	-	14.1	14.2	-	11.6	12.0	-	8.3	9.0	-
42.0	14.4	14.7	14.0/43m	13.9	14.0	14.0/44m	11.4	11.5	-	8.0	8.5	-
46.0	13.6	14.3	13.6	13.4	13.9	13.9	11.1	11.0	11.4	7.8	8.1	-
50.0	12.9	13.8	13.1	12.8	13.5	13.0	10.8	10.6	10.9	7.6	7.7	8.1
54.0	12.1	13.1	12.5	12.1	12.5	11.6	10.4	10.3	10.5	7.3	7.4	7.7
58.0	11.3	12.2	11.4	11.4	11.3	10.5	10.1	10.0	10.0	7.1	7.1	7.4
62.0	-	11.2	10.4	9.9/60m	10.3	9.5	9.7	9.7	9.6	6.9	6.9	7.1
66.0	-	-	9.8/65m	-	10.0/63m	8.6	9.6/64m	9.5	9.3	6.7	6.7	6.9
70.0	-	-	-	-	-	-	-	9.5/67m	8.6	6.5	6.5	6.6
74.0	-	-	-	-	-	-	-	-	-	-	6.4/73m	6.4
78.0	-	-	-	-	-	-	-	-	-	-	-	6.3/76m
	74~20	63~19	55~18	73~18	63~20	55~19	73~19	64~21	56~20	73~18	64~20	55~19
掛数	2	2	2	2	2	2	2	2	2	2	2	2
LK	02	02	02	02	02	02	02	02	02	02	02	02
DS	32036	32036	32036	32039	32039	32039	32037	32037	32037	32038	32038	32038

LK: ブーム伸縮コード
DS: 作業設定コード

単位: ton

メインブーム長さ: 23.6m
(90/0/0/0%) + アダプタ 3m

アウトリガ張幅: 8.5m
カウンタウエイト: 102t

作業半径 (m)	ジブ長さ:25m メインブーム角度			ジブ長さ:37m メインブーム角度			ジブ長さ:49m メインブーム角度			ジブ長さ:55m メインブーム角度		
	82°	73°	65°	82°	73°	65°	82°	73°	65°	82°	73°	65°
14.0	56.0	-	-	35.5/15m	-	-	-	-	-	-	-	-
16.0	53.0	-	-	35.3	-	-	-	-	-	-	-	-
18.0	50.0	-	-	34.8	-	-	21.4	-	-	16.9/19m	-	-
20.0	47.7	-	-	34.3	-	-	21.2	-	-	16.8	-	-
22.0	45.1	41.7	-	33.8	-	-	21.1	-	-	16.7	-	-
24.0	41.0	38.4	-	33.3	-	-	21.0	-	-	16.6	-	-
26.0	37.1	34.7	-	32.7	34.1	-	20.9	-	-	16.5	-	-
28.0	-	31.6	29.8	32.2	31.2	-	20.7	-	-	16.4	-	-
30.0	-	29.0	27.3	30.4	28.5	-	20.6	20.4	-	16.2	-	-
34.0	-	-	23.4	25.5	24.3	22.8	20.3	20.1	-	15.9	16.3	-
38.0	-	-	-	20.6	21.1	19.8	19.4	19.5	17.7/40m	15.6	16.0	-
42.0	-	-	-	-	18.6	17.4	17.5	17.8	16.5	15.0	15.5	15.2/43m
46.0	-	-	-	-	-	15.5	15.7	15.8	14.6	14.2	14.9	14.3
50.0	-	-	-	-	-	-	14.2/49m	14.1	13.0	13.3	13.9	12.8
54.0	-	-	-	-	-	-	-	12.7	11.7	12.5	12.5	11.4
58.0	-	-	-	-	-	-	-	-	10.9/57m	-	11.3	10.3
62.0	-	-	-	-	-	-	-	-	-	-	-	9.4
	66~21	55~24	47~20	72~17	60~19	51~16	73~20	63~17	54~18	74~21	61~22	54~21
掛数	5	4	3	4	4	2	2	2	2	2	2	2
LK	03	03	03	03	03	03	03	03	03	03	03	03
DS	32030	32030	32030	32032	32032	32032	32034	32034	32034	32035	32035	32035

作業半径 (m)	ジブ長さ:59.5m メインブーム角度			ジブ長さ:61.0m メインブーム角度			ジブ長さ:65.5m メインブーム角度			ジブ長さ:71.5m メインブーム角度		
	82°	73°	65°	82°	73°	65°	82°	73°	65°	82°	73°	65°
20.0	14.0	-	-	13.1/21m	-	-	-	-	-	-	-	-
22.0	14.0	-	-	13.1	-	-	11.2	-	-	-	-	-
24.0	14.0	-	-	13.1	-	-	11.2	-	-	8.2	-	-
26.0	14.0	-	-	13.1	-	-	11.1	-	-	8.1	-	-
28.0	14.0	-	-	13.1	-	-	11.1	-	-	8.0	-	-
30.0	14.0	-	-	13.1	-	-	11.1	-	-	7.9	-	-
34.0	13.8	14.0/35m	-	13.1	13.1/36m	-	10.9	11.2/37m	-	7.8	-	-
38.0	13.7	13.8	-	13.1	13.1	-	10.8	11.1	-	7.6	8.1/40m	-
42.0	13.5	13.5	-	13.1	13.1	-	10.6	10.8	-	7.4	7.9	-
46.0	13.1	13.2	12.9	12.9	13.1	13.0/47m	10.5	10.5	10.5/49m	7.2	7.5	-
50.0	12.5	12.8	12.4	12.5	13.0	12.3	10.2	10.2	10.4	7.1	7.2	7.4/52m
54.0	12.0	12.3	11.8	12.0	12.0	10.9	10.0	10.0	10.0	6.9	7.0	7.3
58.0	11.4	11.7	10.7	11.5	10.8	9.8	9.8	9.8	9.5	6.7	6.7	7.1
62.0	-	10.7	9.8	10.0/61m	9.8	8.8	9.6	9.7	9.2	6.5	6.6	6.8
66.0	-	10.3/64m	9.0	-	9.2/65m	7.9	9.4/65m	9.5	8.8	6.4	6.4	6.6
70.0	-	-	-	-	-	7.6/68m	-	9.1/69m	8.1	6.2	6.3	6.4
74.0	-	-	-	-	-	-	-	-	7.6/73m	6.2/71m	6.2	6.2
78.0	-	-	-	-	-	-	-	-	-	-	6.2/75m	6.0
	74~23	63~17	54~21	73~17	66~18	54~19	74~18	63~19	54~17	73~17	63~18	55~19
掛数	2	2	2	2	2	2	2	2	2	2	2	2
LK	03	03	03	03	03	03	03	03	03	03	03	03
DS	32036	32036	32036	32039	32039	32039	32037	32037	32037	32038	32038	32038

LK: ブーム伸縮コード
DS: 作業設定コード

単位: ton

メインブーム長さ: 28.3m
(90/ 45/ 0/ 0%) + アダプタ 3m

アウトリガ張幅: 8.5m
カウンタウエイト: 102t

作業半径 (m)	ジブ長さ:25m メインブーム角度			ジブ長さ:37m メインブーム角度			ジブ長さ:49m メインブーム角度			ジブ長さ:55m メインブーム角度		
	82°	73°	65°	82°	73°	65°	82°	73°	65°	82°	73°	65°
14.0	50.0/15m	-	-	-	-	-	-	-	-	-	-	-
16.0	48.2	-	-	30.8	-	-	-	-	-	-	-	-
18.0	45.3	-	-	30.5	-	-	18.5/19m	-	-	-	-	-
20.0	42.7	-	-	30.1	-	-	18.4	-	-	14.6	-	-
22.0	40.3	-	-	29.8	-	-	18.4	-	-	14.5	-	-
24.0	39.0	33.9	-	29.4	-	-	18.3	-	-	14.5	-	-
26.0	36.5	31.9	-	29.0	-	-	18.2	-	-	14.4	-	-
28.0	33.3	30.2	-	28.6	29.0	-	18.1	-	-	14.4	-	-
30.0	-	28.0	25.9	28.1	27.6	-	18.1	18.0/32m	-	14.3	-	-
34.0	-	-	22.2	24.5	23.5	20.1/36m	17.9	17.9	-	14.1	14.3/35m	-
38.0	-	-	-	21.0	20.4	18.7	17.6	17.6	-	14.0	14.3	-
42.0	-	-	-	-	17.9	16.4	16.3	17.1	15.1/43m	13.7	14.1	-
46.0	-	-	-	-	-	14.6	15.1	15.1	13.7	13.3	13.7	13.3
50.0	-	-	-	-	-	-	13.8	13.5	12.2	12.8	13.3	11.9
54.0	-	-	-	-	-	-	-	12.2	10.9	12.4	11.9	10.6
58.0	-	-	-	-	-	-	-	-	9.9	12.2/56m	10.8	9.5
62.0	-	-	-	-	-	-	-	-	-	-	10.1/61m	8.6
66.0	-	-	-	-	-	-	-	-	-	-	-	8.0/65m
	65~12	53~31	47~31	72~22	59~25	51~25	73~19	62~22	52~22	73~18	62~17	53~17
掛数	5	4	3	3	3	2	2	2	2	2	2	2
LK	08	08	08	08	08	08	08	08	08	08	08	08
DS	32030	32030	32030	32032	32032	32032	32034	32034	32034	32035	32035	32035

作業半径 (m)	ジブ長さ:59.5m メインブーム角度			ジブ長さ:61.0m メインブーム角度			ジブ長さ:65.5m メインブーム角度			ジブ長さ:71.5m メインブーム角度		
	82°	73°	65°	82°	73°	65°	82°	73°	65°	82°	73°	65°
20.0	12.1/21m	-	-	-	-	-	-	-	-	-	-	-
22.0	12.1	-	-	11.2	-	-	10.0/23m	-	-	-	-	-
24.0	12.1	-	-	11.2	-	-	10.0	-	-	7.3	-	-
26.0	12.1	-	-	11.2	-	-	10.0	-	-	7.2	-	-
28.0	12.1	-	-	11.2	-	-	10.0	-	-	7.1	-	-
30.0	12.1	-	-	11.2	-	-	10.0	-	-	7.1	-	-
34.0	12.1	12.1/37m	-	11.2	11.2/37m	-	10.0	-	-	7.0	-	-
38.0	12.1	12.1	-	11.2	11.2	-	9.9	10.0/39m	-	6.8	-	-
42.0	12.1	12.1	-	11.2	11.2	-	9.8	9.9	-	6.7	7.1	-
46.0	12.0	12.1	11.9/48m	11.2	11.2	11.2/49m	9.8	9.8	-	6.6	6.9	-
50.0	11.8	12.1	11.6	11.2	11.2	11.2	9.7	9.6	9.8/51m	6.5	6.7	-
54.0	11.5	11.7	11	11.2	11.2	10.0	9.5	9.5	9.5	6.4	6.5	6.7/55m
58.0	11.3	11.2	10	11.2	10.3	8.9	9.4	9.4	9.0	6.2	6.3	6.6
62.0	10.9/61m	10.2	9	10.0	9.3	7.9	9.3	9.3	8.7	6.1	6.2	6.4
66.0	-	9.4	8.2	-	8.4	7.1	9.2	9.2	8.0	6.0	6.1	6.2
70.0	-	-	7.5	-	-	6.4	-	8.5	7.3	5.9	6.0	6.1
74.0	-	-	-	-	-	-	-	-	6.7	5.9/72m	5.9	5.9
78.0	-	-	-	-	-	-	-	-	-	-	5.9/77m	5.6
82.0	-	-	-	-	-	-	-	-	-	-	-	5.2/81m
	74~15	62~14	54~14	73~17	63~19	54~19	73~18	63~20	54~20	74~17	63~16	54~16
掛数	2	2	2	2	2	2	2	2	2	2	2	2
LK	08	08	08	08	08	08	08	08	08	08	08	08
DS	32036	32036	32036	32039	32039	32039	32037	32037	32037	32038	32038	32038

LK: ブーム伸縮コード
DS: 作業設定コード

単位: ton

メインブーム長さ: 33.0m
(90/ 90/ 0/ 0%) + アダプタ 3m

アウトリガ張幅: 8.5m
カウンタウエイト: 102t

作業半径 (m)	ジブ長さ:25m メインブーム角度			ジブ長さ:37m メインブーム角度			ジブ長さ:49m メインブーム角度			ジブ長さ:55m メインブーム角度		
	82°	73°	65°	82°	73°	65°	82°	73°	65°	82°	73°	65°
16.0	42.0	-	-	26.0/17m	-	-	-	-	-	-	-	-
18.0	40.0	-	-	25.9	-	-	-	-	-	-	-	-
20.0	37.8	-	-	25.8	-	-	15.7	-	-	12.3/21m	-	-
22.0	35.6	-	-	25.7	-	-	15.6	-	-	12.3	-	-
24.0	33.9	-	-	25.5	-	-	15.6	-	-	12.3	-	-
26.0	32.9	27.3	-	25.3	-	-	15.5	-	-	12.3	-	-
28.0	31.8	25.7	-	25.0	-	-	15.5	-	-	12.3	-	-
30.0	-	24.5	20.6/33m	24.8	23.7	-	15.4	-	-	12.3	-	-
34.0	-	22.8	20.2	23.1	21.5	-	15.3	15.7	-	12.3	12.3/37m	-
38.0	-	-	18.5	20.9	19.8	17.2/39m	15.2	15.5	-	12.3	12.3	-
42.0	-	-	-	-	17.4	15.6	14.7	15.3	13.4/45m	12.3	12.3	-
46.0	-	-	-	-	15.5	13.9	14.1	14.6	13.0	12.3	12.3	11.4/49m
50.0	-	-	-	-	-	12.4	13.4	13.1	11.5	12.2	12.2	11.1
54.0	-	-	-	-	-	-	-	11.7	10.2	12.2	11.5	9.8
58.0	-	-	-	-	-	-	-	10.9/57m	9.2	12.1/57m	10.4	8.8
62.0	-	-	-	-	-	-	-	-	8.3	-	9.4	7.9
66.0	-	-	-	-	-	-	-	-	-	-	-	7.1
	64~19	51~14	43~20	71~25	58~11	49~16	72~21	61~15	52~13	73~17	61~18	52~20
掛数	4	3	2	3	3	2	2	2	2	2	2	2
LK	23	23	23	23	23	23	23	23	23	23	23	23
DS	32030	32030	32030	32032	32032	32032	32034	32034	32034	32035	32035	32035

作業半径 (m)	ジブ長さ:59.5m メインブーム角度			ジブ長さ:61.0m メインブーム角度			ジブ長さ:65.5m メインブーム角度			ジブ長さ:71.5m メインブーム角度		
	82°	73°	65°	82°	73°	65°	82°	73°	65°	82°	73°	65°
22.0	10.0	-	-	9.1/23m	-	-	-	-	-	-	-	-
24.0	10.0	-	-	9.1	-	-	9.0	-	-	-	-	-
26.0	10.0	-	-	9.1	-	-	9.0	-	-	6.3	-	-
28.0	10.0	-	-	9.1	-	-	9.0	-	-	6.3	-	-
30.0	10.0	-	-	9.1	-	-	9.0	-	-	6.2	-	-
34.0	10.0	-	-	9.1	-	-	9.0	-	-	6.2	-	-
38.0	10.0	10.0/39m	-	9.1	9.1/39m	-	9.0	-	-	6.1	-	-
42.0	10.0	10.0	-	9.1	9.1	-	9.0	9.0	-	6.0	6.2/44m	-
46.0	10.0	10.0	-	9.1	9.1	-	9.0	9.0	-	6.0	6.1	-
50.0	10.0	10.0	9.9/51m	9.1	9.1	9.1/52m	9.0	9.0	-	5.9	6.0	-
54.0	10.0	10.0	9.6	9.1	9.1	9.0	9.0	9.0	9.0	5.8	5.9	-
58.0	10.0	10.0	9.1	9.1	9.1	8.1	9.0	9.0	8.6	5.8	5.8	6.0
62.0	10.0	9.8	8.3	9.1	8.8	7.2	9.0	9.0	8.2	5.7	5.8	5.9
66.0	-	9.0	7.6	-	8.0	6.5	9.0	8.8	7.4	5.7	5.7	5.8
70.0	-	-	6.9	-	7.4/69m	5.8	-	8.1	6.7	5.6	5.6	5.7
74.0	-	-	-	-	-	5.3	-	7.6/73m	6.1	5.6/73m	5.6	5.5
78.0	-	-	-	-	-	-	-	-	5.6	-	5.6	5.0
82.0	-	-	-	-	-	-	-	-	-	-	-	4.6
	73~14	61~19	53~21	72~19	62~14	53~12	73~20	62~15	53~14	73~16	62~17	53~19
掛数	2	2	2	2	2	2	2	2	2	2	2	2
LK	23	23	23	23	23	23	23	23	23	23	23	23
DS	32036	32036	32036	32039	32039	32039	32037	32037	32037	32038	32038	32038

LK: ブーム伸縮コード
DS: 作業設定コード

単位: ton

メインブーム長さ: 37.7m
(90/ 90/ 45/ 0%) + アダプタ 3m

アウトリガ張幅: 8.5m
カウンタウイト: 102t

作業半径 (m)	ジブ長さ:25m メインブーム角度			ジブ長さ:37m メインブーム角度			ジブ長さ:49m メインブーム角度			ジブ長さ:55m メインブーム角度		
	82°	73°	65°	82°	73°	65°	82°	73°	65°	82°	73°	65°
16.0	34.5/17m	-	-	-	-	-	-	-	-	-	-	-
18.0	33.9	-	-	21.3	-	-	-	-	-	-	-	-
20.0	32.7	-	-	21.3	-	-	12.8/21m	-	-	-	-	-
22.0	31.4	-	-	21.3	-	-	12.8	-	-	10.9/23m	-	-
24.0	30.1	-	-	21.3	-	-	12.8	-	-	10.9	-	-
26.0	29.1	-	-	21.2	-	-	12.8	-	-	10.9	-	-
28.0	28.2	23.0	-	21.2	-	-	12.8	-	-	10.9	-	-
30.0	-	21.9	-	21.1	19.6/32m	-	12.8	-	-	10.9	-	-
34.0	-	20.1	17.1/35m	20.7	18.7	-	12.8	12.8/36m	-	10.9	-	-
38.0	-	-	16.3	19.9	17.1	14.2/41m	12.8	12.8	-	10.9	10.4/39m	-
42.0	-	-	-	-	16.0	13.9	12.8	12.8	-	10.9	10.3	-
46.0	-	-	-	-	15.1	12.8	12.8	12.7	10.7/48m	10.9	10.3	-
50.0	-	-	-	-	-	11.8	12.8	12.3	10.2	10.9	10.3	9.4/51m
54.0	-	-	-	-	-	-	-	11.4	9.5	10.9	10.0	8.8
58.0	-	-	-	-	-	-	-	10.3	8.6	10.9	9.7	8.2
62.0	-	-	-	-	-	-	-	-	7.8	-	9.0	7.3
66.0	-	-	-	-	-	-	-	-	-	-	-	6.6
70.0	-	-	-	-	-	-	-	-	-	-	-	6.0
	63~23	49~25	43~31	70~27	57~20	49~25	72~24	60~17	51~22	72~15	60~23	52~13
掛数	4	3	2	2	2	2	2	2	2	2	2	2
LK	43	43	43	43	43	43	43	43	43	43	43	43
DS	32030	32030	32030	32032	32032	32032	32034	32034	32034	32035	32035	32035

作業半径 (m)	ジブ長さ:59.5m メインブーム角度			ジブ長さ:61.0m メインブーム角度			ジブ長さ:65.5m メインブーム角度			ジブ長さ:71.5m メインブーム角度		
	82°	73°	65°	82°	73°	65°	82°	73°	65°	82°	73°	65°
22.0	9.0/23m	-	-	-	-	-	-	-	-	-	-	-
24.0	9.0	-	-	8.1	-	-	7.1/25m	-	-	-	-	-
26.0	9.0	-	-	8.1	-	-	7.1	-	-	5.3/27m	-	-
28.0	9.0	-	-	8.1	-	-	7.1	-	-	5.3	-	-
30.0	9.0	-	-	8.1	-	-	7.1	-	-	5.3	-	-
34.0	9.0	-	-	8.1	-	-	7.1	-	-	5.3	-	-
38.0	9.0	9.0/41m	-	8.1	-	-	7.1	-	-	5.3	-	-
42.0	9.0	9.0	-	8.1	8.1	-	7.1	7.1/43m	-	5.3	-	-
46.0	9.0	9.0	-	8.1	8.1	-	7.1	7.1	-	5.3	5.3	-
50.0	9.0	9.0	-	8.1	8.1	-	7.1	7.1	-	5.3	5.3	-
54.0	9.0	9.0	8.6	8.1	8.1	8.0/55m	7.1	7.1	7.1/57m	5.3	5.3	-
58.0	9.0	8.9	8.0	8.1	8.0	7.5	7.1	7.1	7.0	5.3	5.3	5.3/61m
62.0	9.0	8.7	7.4	8.1	7.9	6.7	7.1	7.1	6.8	5.3	5.3	5.3
66.0	-	8.6	7.0	-	7.6	6.0	7.1	7.1	6.6	5.3	5.3	5.3
70.0	-	8.0	6.4	-	6.9	5.3	7.1/68m	7.1	6.2	5.3	5.3	5.3
74.0	-	-	5.9	-	-	4.8	-	7.1	5.7	5.3	5.3	5.1
78.0	-	-	-	-	-	-	-	-	5.2	-	5.3	4.6
82.0	-	-	-	-	-	-	-	-	-	-	5.3/81m	4.1
86.0	-	-	-	-	-	-	-	-	-	-	-	3.7
	73~17	61~7	51~14	72~21	60~15	51~19	72~16	61~16	52~20	72~15	61~12	52~13
掛数	2	2	2	2	2	2	2	2	2	2	2	2
LK	43	43	43	43	43	43	43	43	43	43	43	43
DS	32036	32036	32036	32039	32039	32039	32037	32037	32037	32038	32038	32038

LK: ブーム伸縮コード
DS: 作業設定コード

単位: ton

メインブーム長さ: 42.4m
(90/ 90/ 90/ 0%) + アダプタ 3m

アウトリガ張出幅: 8.5m
カウンタウエイト: 102t

作業半径 (m)	ジブ長さ:25m メインブーム角度			ジブ長さ:37m メインブーム角度			ジブ長さ:49m メインブーム角度			ジブ長さ:55m メインブーム角度		
	82°	73°	65°	82°	73°	65°	82°	73°	65°	82°	73°	65°
18.0	26.8	-	-	16.7/19m	-	-	-	-	-	-	-	-
20.0	26.8	-	-	16.7	-	-	-	-	-	-	-	-
22.0	25.7	-	-	16.7	-	-	10.5	-	-	-	-	-
24.0	24.7	-	-	16.7	-	-	10.5	-	-	8.4	-	-
26.0	23.8	-	-	16.7	-	-	10.5	-	-	8.4	-	-
28.0	22.9	-	-	16.7	-	-	10.5	-	-	8.4	-	-
30.0	22.1	18.3	-	16.6	-	-	10.5	-	-	8.4	-	-
34.0	-	16.7	-	16.6	16.0	-	10.5	-	-	8.4	-	-
38.0	-	-	13.4	16.2	14.7	-	10.5	10.5/39m	-	8.4	8.4/41m	-
42.0	-	-	12.5	15.7	13.6	11.2/44m	10.5	10.5	-	8.4	8.4	-
46.0	-	-	-	-	12.7	10.7	10.5	10.3	-	8.4	8.4	-
50.0	-	-	-	-	-	9.9	10.5	10.0	8.5/51m	8.4	8.3	-
54.0	-	-	-	-	-	9.4	-	9.7	7.9	8.4	8.3	7.3
58.0	-	-	-	-	-	-	-	9.2	7.3	8.4	8.0	6.7
62.0	-	-	-	-	-	-	-	-	6.8	-	7.7	6.3
66.0	-	-	-	-	-	-	-	-	6.5	-	7.5	5.8
70.0	-	-	-	-	-	-	-	-	-	-	-	5.5
	62~12	47~32	40~19	70~30	56~26	47~16	71~25	58~22	49~13	71~18	59~13	50~20
掛数	3	2	2	2	2	2	2	2	2	2	2	2
LK	63	63	63	63	63	63	63	63	63	63	63	63
DS	32030	32030	32030	32032	32032	32032	32034	32034	32034	32035	32035	32035

作業半径 (m)	ジブ長さ:59.5m メインブーム角度			ジブ長さ:61.0m メインブーム角度			ジブ長さ:65.5m メインブーム角度			ジブ長さ:71.5m メインブーム角度		
	82°	73°	65°	82°	73°	65°	82°	73°	65°	82°	73°	65°
24.0	7.4/25m	-	-	6.5/25m	-	-	-	-	-	-	-	-
26.0	7.4	-	-	6.5	-	-	5.4	-	-	-	-	-
28.0	7.4	-	-	6.5	-	-	5.4	-	-	3.8	-	-
30.0	7.4	-	-	6.5	-	-	5.4	-	-	3.8	-	-
34.0	7.4	-	-	6.5	-	-	5.4	-	-	3.8	-	-
38.0	7.4	-	-	6.5	-	-	5.4	-	-	3.8	-	-
42.0	7.4	7.4/43m	-	6.5	6.5	-	5.4	5.4/45m	-	3.8	-	-
46.0	7.4	7.4	-	6.5	6.5	-	5.4	5.4	-	3.8	3.8/45m	-
50.0	7.4	7.4	-	6.5	6.5	-	5.4	5.4	-	3.8	3.8	-
54.0	7.3	7.4	6.4/57m	6.5	6.5	-	5.4	5.4	-	3.8	3.8	-
58.0	7.3	7.3	6.3	6.5	6.5	6.0	5.4	5.4	5.4/60m	3.8	3.8	-
62.0	7.2	7.2	5.9	6.5	6.3	5.5	5.4	5.4	5.3	3.8	3.8	3.8/64m
66.0	-	7.0	5.5	6.5	6.2	5.0	5.4	5.4	5.2	3.8	3.8	3.8
70.0	-	6.9	5.1	-	6.1	4.7	5.4	5.4	5.0	3.8	3.8	3.8
74.0	-	-	4.9	-	-	4.3	-	5.4	4.8	3.8	3.8	3.8
78.0	-	-	-	-	-	3.9	-	-	4.7	-	3.8	3.7
82.0	-	-	-	-	-	-	-	-	4.3	-	3.8	3.7
86.0	-	-	-	-	-	-	-	-	-	-	-	3.3
	71~19	60~16	50~22	72~7	60~20	50~12	72~10	61~20	51~14	72~17	61~13	51~19
掛数	2	2	2	2	2	2	2	2	2	2	2	2
LK	63	63	63	63	63	63	63	63	63	63	63	63
DS	32036	32036	32036	32039	32039	32039	32037	32037	32037	32038	32038	32038

LK: ブーム伸縮コード
DS: 作業設定コード

単位: ton

メインブーム長さ: 47.1m
(90/ 90/ 90/ 45%) + アダプタ 3m

アウトリガ張幅: 8.5m
カウンタウイト: 102t

作業半径 (m)	ジブ長さ:25m メインブーム角度			ジブ長さ:37m メインブーム角度			ジブ長さ:49m メインブーム角度			ジブ長さ:55m メインブーム角度		
	82°	73°	65°	82°	73°	65°	82°	73°	65°	82°	73°	65°
20.0	20.2	-	-	12.1	-	-	-	-	-	-	-	-
22.0	20.0	-	-	12.1	-	-	8.2/23m	-	-	-	-	-
24.0	19.7	-	-	12.1	-	-	8.2	-	-	6.5/25m	-	-
26.0	19.4	-	-	12.1	-	-	8.2	-	-	6.5	-	-
28.0	18.9	-	-	12.1	-	-	8.2	-	-	6.5	-	-
30.0	18.3	15.1/32m	-	12.1	-	-	8.2	-	-	6.5	-	-
34.0	-	14.3	-	12.1	12.0/36m	-	8.2	-	-	6.5	-	-
38.0	-	13.1	10.7/41m	12.1	11.7	-	8.2	8.0/41m	-	6.5	-	-
42.0	-	-	10.4	12.1	11.1	-	8.2	8.0	-	6.5	6.5/43m	-
46.0	-	-	-	-	10.4	8.6/47m	8.2	7.9	-	6.5	6.5	-
50.0	-	-	-	-	9.8	8.1	8.2	7.7	-	6.5	6.5	-
54.0	-	-	-	-	-	7.5	8.2	7.5	6.4	6.5	6.4	5.5/57m
58.0	-	-	-	-	-	-	-	7.1	5.9	6.5	6.2	5.4
62.0	-	-	-	-	-	-	-	6.7	5.4	-	6.0	4.9
66.0	-	-	-	-	-	-	-	-	5.0	-	5.7	4.4
70.0	-	-	-	-	-	-	-	-	-	-	-	4.1
74.0	-	-	-	-	-	-	-	-	-	-	-	3.8
	58~19	45~15	36~31	69~15	54~12	45~25	71~13	57~10	47~22	72~20	59~19	49~12
掛数	2	2	2	2	2	2	2	2	2	2	2	2
LK	73	73	73	73	73	73	73	73	73	73	73	73
DS	32030	32030	32030	32032	32032	32032	32034	32034	32034	32035	32035	32035

作業半径 (m)	ジブ長さ:59.5m メインブーム角度			ジブ長さ:61.0m メインブーム角度			ジブ長さ:65.5m メインブーム角度			ジブ長さ:71.5m メインブーム角度		
	82°	73°	65°	82°	73°	65°	82°	73°	65°	82°	73°	65°
26.0	5.0	-	-	4.1	-	-	3.6/27m	-	-	-	-	-
28.0	5.0	-	-	4.1	-	-	3.6	-	-	2.3/29m	-	-
30.0	5.0	-	-	4.1	-	-	3.6	-	-	2.3	-	-
34.0	5.0	-	-	4.1	-	-	3.6	-	-	2.3	-	-
38.0	5.0	-	-	4.1	-	-	3.6	-	-	2.3	-	-
42.0	5.0	5.0/45m	-	4.1	-	-	3.6	-	-	2.3	-	-
46.0	5.0	5.0	-	4.1	4.1	-	3.6	3.6/47m	-	2.3	-	-
50.0	5.0	5.0	-	4.1	4.1	-	3.6	3.6	-	2.3	2.3	-
54.0	5.0	5.0	-	4.1	4.1	-	3.6	3.6	-	2.3	2.3	-
58.0	5.0	5.0	4.9/60m	4.1	4.1	4.1/61m	3.6	3.6	-	2.3	2.3	-
62.0	5.0	5.0	4.7	4.1	4.1	4.0	3.6	3.6	3.6/63m	2.3	2.3	-
66.0	-	5.0	4.3	4.1	4.1	3.7	3.6	3.6	3.6	2.3	2.3	2.3
70.0	-	4.9	3.9	-	4.1	3.4	3.6	3.6	3.6	2.3	2.3	2.3
74.0	-	-	3.6	-	4.1	3.1	-	3.6	3.6	2.3	2.3	2.3
78.0	-	-	3.5	-	-	2.9	-	3.6	3.3	-	2.3	2.3
82.0	-	-	-	-	-	-	-	-	3.1	-	2.3	2.3
86.0	-	-	-	-	-	-	-	-	-	-	-	2.2
90.0	-	-	-	-	-	-	-	-	-	-	-	2.2
	71~21	59~20	49~14	72~11	59~9	49~19	72~13	60~11	50~20	72~19	60~18	51~13
掛数	2	2	2	2	2	2	2	2	2	1	1	1
LK	73	73	73	73	73	73	73	73	73	73	73	73
DS	32036	32036	32036	32039	32039	32039	32037	32037	32037	32038	32038	32038

LK: ブーム伸縮コード
DS: 作業設定コード

単位: ton

メインブーム長さ: 51.9m
(90/ 90/ 90/ 90%) + アダプタ 3m

アウトリガ張幅: 8.5m
カウンタウエイト: 102t

作業半径 (m)	ジブ長さ:25m メインブーム角度			ジブ長さ:37m メインブーム角度			ジブ長さ:49m メインブーム角度			ジブ長さ:55m メインブーム角度		
	82°	73°	65°	82°	73°	65°	82°	73°	65°	82°	73°	65°
20.0	15.0/21m	-	-	8.5/21m	-	-	-	-	-	-	-	-
22.0	15.0	-	-	8.5	-	-	-	-	-	-	-	-
24.0	15.0	-	-	8.5	-	-	5.5	-	-	-	-	-
26.0	15.0	-	-	8.5	-	-	5.5	-	-	4.5	-	-
28.0	15.0	-	-	8.5	-	-	5.5	-	-	4.5	-	-
30.0	14.4	-	-	8.5	-	-	5.5	-	-	4.5	-	-
34.0	-	11.3	-	8.5	-	-	5.5	-	-	4.5	-	-
38.0	-	10.5	-	8.5	8.5	-	5.5	-	-	4.5	-	-
42.0	-	-	8.2/44m	8.5	8.3	-	5.5	5.5/43m	-	4.5	-	-
46.0	-	-	7.9	-	7.9	-	5.5	5.5	-	4.5	4.5	-
50.0	-	-	-	-	7.5	6.3	5.5	5.3	-	4.5	4.5	-
54.0	-	-	-	-	-	5.8	5.5	5.2	4.2/57m	4.5	4.4	-
58.0	-	-	-	-	-	5.3	-	5.0	4.1	4.5	4.3	3.3/60m
62.0	-	-	-	-	-	-	-	4.7	3.7	-	4.1	3.2
66.0	-	-	-	-	-	-	-	-	3.3	-	3.9	2.8
70.0	-	-	-	-	-	-	-	-	3.1	-	3.6	2.5
74.0	-	-	-	-	-	-	-	-	-	-	-	2.3
	57~23	43~26	31~20	69~19	53~21	43~16	70~16	56~18	46~13	70~22	57~3	47~20
掛数	2	2	2	2	2	2	2	2	2	2	2	2
LK	83	83	83	83	83	83	83	83	83	83	83	83
DS	32030	32030	32030	32032	32032	32032	32034	32034	32034	32035	32035	32035

作業半径 (m)	ジブ長さ:59.5m メインブーム角度			ジブ長さ:61.0m メインブーム角度			ジブ長さ:65.6m メインブーム角度		
	82°	73°	65°	82°	73°	65°	82°	73°	65°
26.0	3.3/27m	-	-	2.4/27m	-	-	-	-	-
28.0	3.3	-	-	2.4	-	-	2.0	-	-
30.0	3.3	-	-	2.4	-	-	2.0	-	-
34.0	3.3	-	-	2.4	-	-	2.0	-	-
38.0	3.3	-	-	2.4	-	-	2.0	-	-
42.0	3.3	-	-	2.4	-	-	2.0	-	-
46.0	3.3	3.3/47m	-	2.4	2.4/48m	-	2.0	2.0/49m	-
50.0	3.3	3.3	-	2.4	2.4	-	2.0	2.0	-
54.0	3.3	3.3	-	2.4	2.4	-	2.0	2.0	-
58.0	3.3	3.3	-	2.4	2.4	-	2.0	2.0	-
62.0	3.3	3.3	3.0/63m	2.4	2.4	2.3/64m	2.0	2.0	-
66.0	-	3.2	2.8	2.4	2.4	2.1	2.0	2.0	2.0
70.0	-	3.2	2.5	-	2.4	1.8	2.0	2.0	2.0
74.0	-	3.1	2.2	-	2.3	1.6	-	2.0	2.0
78.0	-	-	2.0	-	-	-	-	2.0	1.9
82.0	-	-	-	-	-	-	-	-	1.8
86.0	-	-	-	-	-	-	-	-	1.7
	71~22	58~9	48~21	71~14	58~16	48~33	72~16	60~17	49~14
掛数	2	2	2	2	2	2	1	1	1
LK	83	83	83	83	83	83	83	83	83
DS	32036	32036	32036	32039	32039	32039	32037	32037	32037

LK: ブーム伸縮コード
DS: 作業設定コード

単位: ton

メインブーム長さ: 14.2m
(0/0/0/0%)+アダプタ 3m

アウトリガ張幅: 8.5m
カウンタウエイト: 8.2t

作業半径 (m)	ジブ長さ:25m			ジブ長さ:37m			ジブ長さ:49m			ジブ長さ:55m		
	メインブーム角度			メインブーム角度			メインブーム角度			メインブーム角度		
	82°	73°	65°	82°	73°	65°	82°	73°	65°	82°	73°	65°
12.0	67.0	-	-	45.0/13m	-	-	-	-	-	-	-	-
14.0	66.0	-	-	44.6	-	-	-	-	-	-	-	-
16.0	61.0	-	-	43.8	-	-	27.2	-	-	-	-	-
18.0	52.0	50.0	-	43.0	-	-	26.9	-	-	21.3	-	-
20.0	45.8	43.9	-	42.2	-	-	26.7	-	-	21.1	-	-
22.0	40.5	38.8	-	40.2	38.4	-	26.5	-	-	20.9	-	-
24.0	36.2	34.7	33.4	35.9	34.3	-	26.3	-	-	20.7	-	-
26.0	34.5/25m	31.3	30.2	32.4	30.9	-	26.0	25.0/27m	-	20.5	-	-
28.0	-	28.6	27.5	29.4	28.1	25.8/29m	25.8	25.0	-	20.2	20.5/29m	-
30.0	-	-	25.2	27.0	25.7	24.7	25.6	24.8	-	19.9	20.5	-
34.0	-	-	-	23.0	21.9	21.0	22.3	21.2	18.8/36m	19.2	20.1	-
38.0	-	-	-	20.9/36m	19.0	18.2	19.3	18.3	17.4	18.5	18.2	17.2
42.0	-	-	-	-	-	17.1	16.9	16.0	15.2	16.8	15.8	15.0
46.0	-	-	-	-	-	16.5/41m	15.0	14.1	13.4	14.9	14.0	13.2
50.0	-	-	-	-	-	-	13.4/48m	12.6	12.0	13.3	12.5	11.8
54.0	-	-	-	-	-	-	-	-	11.1/53m	12.0/53m	11.2	10.5
58.0	-	-	-	-	-	-	-	-	-	-	10.7/56m	9.5
	67~22	58~19	47~20	73~22	62~25	53~21	74~19	63~21	54~18	73~21	64~20	54~21
掛数	6	5	4	4	4	3	3	3	2	2	2	2
LK	00	00	00	00	00	00	00	00	00	00	00	00
DS	33030	33030	33030	33032	33032	33032	33034	33034	33034	33035	33035	33035

作業半径 (m)	ジブ長さ:59.5m			ジブ長さ:61.0m			ジブ長さ:65.5m			ジブ長さ:71.5m		
	メインブーム角度			メインブーム角度			メインブーム角度			メインブーム角度		
	82°	73°	65°	82°	73°	65°	82°	73°	65°	82°	73°	65°
18.0	16.8	-	-	-	-	-	-	-	-	-	-	-
20.0	16.7	-	-	15.9	-	-	13.7	-	-	-	-	-
22.0	16.7	-	-	15.8	-	-	13.6	-	-	10.2	-	-
24.0	16.6	-	-	15.7	-	-	13.4	-	-	10.0	-	-
26.0	16.5	-	-	15.6	-	-	13.3	-	-	9.9	-	-
28.0	16.4	-	-	15.5	-	-	13.2	-	-	9.7	-	-
30.0	16.3	16.4/31m	-	15.5	15.5/32m	-	13.1	-	-	9.6	-	-
34.0	15.9	16.4	-	15.3	15.4	-	12.7	13.4	-	9.3	9.9/37m	-
38.0	15.6	16.2	-	15.2	15.3	-	12.4	12.7	-	9.0	9.7	-
42.0	15.2	15.7	14.9	15.0	15.1	14.5	12.1	12.0	12.2/44m	8.7	9.1	-
46.0	14.4	14.4	13.7	14.4	13.5	12.8	11.7	11.5	11.9	8.4	8.6	8.8/48m
50.0	13.6	12.9	12.2	12.8	12.0	11.3	11.1	11.1	11.4	8.0	8.2	8.6
54.0	12.4	11.6	11.0	11.5	10.7	10.1	10.6	10.7	10.8	7.7	7.8	8.2
58.0	10.5	10.5	9.9	10.2	9.6	9.0	10.2	10.3	9.8	7.4	7.6	7.8
62.0	-	9.9/61mm	9.1	9.4/59m	8.7	8.1	9.9	9.5	8.9	7.2	7.3	7.4
66.0	-	-	-	-	-	7.8/64m	9.3/63m	8.7	8.1	6.9	7.1	7.1
70.0	-	-	-	-	-	-	-	-	7.8/68m	6.8/69m	6.8	6.8
74.0	-	-	-	-	-	-	-	-	-	-	6.7/72m	6.3
	74~18	64~18	54~21	73~20	64~18	54~22	74~20	64~20	56~20	74~19	63~19	55~19
掛数	2	2	2	2	2	2	2	2	2	2	2	2
LK	00	00	00	00	00	00	00	00	00	00	00	00
DS	33036	33036	33036	33039	33039	33039	33037	33037	33037	33038	33038	33038

LK: ブーム伸縮コード
DS: 作業設定コード

単位: ton

メインブーム長さ: 18.9m
(45/0/0/0%) + アダプタ 3m

アウトリガ張幅: 8.5m
カウンタウエイト: 8.2t

作業半径 (m)	ジブ長さ: 25m			ジブ長さ: 37m			ジブ長さ: 49m			ジブ長さ: 55m		
	メインブーム角度			メインブーム角度			メインブーム角度			メインブーム角度		
	82°	73°	65°	82°	73°	65°	82°	73°	65°	82°	73°	65°
12.0	62.0/13m	-	-	-	-	-	-	-	-	-	-	-
14.0	60.0	-	-	40.2	-	-	-	-	-	-	-	-
16.0	58.0	-	-	39.5	-	-	24.3/17m	-	-	-	-	-
18.0	51.0	-	-	38.9	-	-	24.2	-	-	19.1	-	-
20.0	45.0	42.4	-	38.3	-	-	24.0	-	-	19.0	-	-
22.0	39.8	37.4	-	37.6	-	-	23.8	-	-	18.8	-	-
24.0	35.6	33.4	-	35.2	33.0	-	23.7	-	-	18.7	-	-
26.0	32.2	30.2	28.5	31.8	29.7	-	23.5	-	-	18.5	-	-
28.0	-	27.5	26.0	28.9	27.0	-	23.3	22.7	-	18.3	-	-
30.0	-	26.3/29m	23.8	26.4	24.7	22.4/31m	23.1	22.6	-	18.1	18.4/31m	-
34.0	-	-	-	22.5	21.0	19.7	21.9	20.3	-	17.5	18.1	-
38.0	-	-	-	20.3/37m	18.2	17.1	18.9	17.5	16.3	17.0	17.3	-
42.0	-	-	-	-	17.1/40m	15.0	16.5	15.2	14.2	16.0	15.1	13.9
46.0	-	-	-	-	-	-	14.6	13.5	12.5	14.5	13.3	12.3
50.0	-	-	-	-	-	-	13.8/48m	12.0	11.1	13.0	11.8	10.9
54.0	-	-	-	-	-	-	-	11.4/52m	10.0	11.7	10.6	9.7
58.0	-	-	-	-	-	-	-	-	-	-	9.8/57m	8.7
62.0	-	-	-	-	-	-	-	-	-	-	-	8.3/60m
	65~16	56~21	47~31	72~19	61~22	53~25	73~11	64~19	54~22	73~19	63~21	53~21
掛数	6	4	3	4	4	2	3	2	2	2	2	2
LK	02	02	02	02	02	02	02	02	02	02	02	02
DS	33030	33030	33030	33032	33032	33032	33034	33034	33034	33035	33035	33035

作業半径 (m)	ジブ長さ: 59.5m			ジブ長さ: 61.0m			ジブ長さ: 65.5m			ジブ長さ: 71.5m		
	メインブーム角度			メインブーム角度			メインブーム角度			メインブーム角度		
	82°	73°	65°	82°	73°	65°	82°	73°	65°	82°	73°	65°
18.0	15.5/19m	-	-	-	-	-	-	-	-	-	-	-
20.0	15.5	-	-	14.6	-	-	12.5/21m	-	-	-	-	-
22.0	15.4	-	-	14.5	-	-	12.4	-	-	9.2/23m	-	-
24.0	15.4	-	-	14.5	-	-	12.3	-	-	9.1	-	-
26.0	15.3	-	-	14.4	-	-	12.3	-	-	9.0	-	-
28.0	15.2	-	-	14.4	-	-	12.2	-	-	8.9	-	-
30.0	15.1	-	-	14.3	-	-	12.1	-	-	8.8	-	-
34.0	14.9	15.2	-	14.2	14.3	-	11.9	12.4/35m	-	8.5	-	-
38.0	14.6	15.0	-	14.1	14.2	-	11.6	12.0	-	8.3	9.0	-
42.0	14.4	14.7	13.9/43m	13.9	14.0	12.6/44m	11.4	11.5	-	8.0	8.5	-
46.0	13.6	13.7	12.7	13.4	12.8	11.8	11.1	11.0	11.4	7.8	8.1	-
50.0	12.9	12.2	11.3	12.5	11.3	10.4	10.8	10.6	10.9	7.6	7.7	8.1
54.0	12.1	11.0	10.1	11.2	10.1	9.2	10.4	10.3	10.0	7.3	7.4	7.7
58.0	11.0	10.0	9.1	10.1	9.1	8.2	10.1	9.8	9.0	7.1	7.1	7.4
62.0	-	9.1	8.3	-	8.2	7.3	9.7	8.9	8.2	6.9	6.9	7.1
66.0	-	-	7.8/65m	-	8.0/63m	6.5	9.5/64m	8.2	7.4	6.7	6.7	6.9
70.0	-	-	-	-	-	-	-	8.0/67m	6.7	6.5	6.5	6.2
74.0	-	-	-	-	-	-	-	-	-	-	6.4/73m	5.6
78.0	-	-	-	-	-	-	-	-	-	-	-	5.4/76m
	74~20	63~19	55~18	73~24	63~20	55~19	73~19	64~21	56~20	73~18	64~20	55~19
掛数	2	2	2	2	2	2	2	2	2	2	2	2
LK	02	02	02	02	02	02	02	02	02	02	02	02
DS	33036	33036	33036	33039	33039	33039	33037	33037	33037	33038	33038	33038

LK: ブーム伸縮コード
DS: 作業設定コード

単位: ton

メインブーム長さ: 23.6m
(90/0/0/0%) + アダプタ 3m

アウトリガ張幅: 8.5m
カウンタウエイト: 8.2t

作業半径 (m)	ジブ長さ: 25m メインブーム角度			ジブ長さ: 37m メインブーム角度			ジブ長さ: 49m メインブーム角度			ジブ長さ: 55m メインブーム角度		
	82°	73°	65°	82°	73°	65°	82°	73°	65°	82°	73°	65°
14.0	56.0	-	-	35.5/15m	-	-	-	-	-	-	-	-
16.0	53.0	-	-	35.3	-	-	-	-	-	-	-	-
18.0	50.0	-	-	34.8	-	-	21.4	-	-	16.9/19m	-	-
20.0	44.4	-	-	34.3	-	-	21.2	-	-	16.8	-	-
22.0	39.2	36.4	-	33.8	-	-	21.1	-	-	16.7	-	-
24.0	35.1	32.5	-	33.3	-	-	21.0	-	-	16.6	-	-
26.0	31.7	29.3	-	31.3	28.9	-	20.9	-	-	16.5	-	-
28.0	-	26.7	24.8	28.5	26.2	-	20.7	-	-	16.4	-	-
30.0	-	24.4	22.7	26.1	24.0	-	20.6	20.4	-	16.2	-	-
34.0	-	-	19.4	22.2	20.4	18.8	20.3	19.6	-	15.9	16.3	-
38.0	-	-	-	19.3	17.6	16.2	18.6	16.9	14.4/40m	15.6	16.0	-
42.0	-	-	-	-	15.5	14.2	16.2	14.7	13.4	15.0	14.5	12.7/43m
46.0	-	-	-	-	-	12.6	14.4	12.9	11.8	14.2	12.7	11.5
50.0	-	-	-	-	-	-	13.2/49m	11.5	10.4	12.7	11.3	10.2
54.0	-	-	-	-	-	-	-	10.3	9.3	11.4	10.1	9.0
58.0	-	-	-	-	-	-	-	-	8.6/57m	-	9.1	8.0
62.0	-	-	-	-	-	-	-	-	-	-	-	7.2
	66~21	55~24	47~20	72~17	60~19	51~16	73~20	63~17	54~18	74~21	61~22	54~21
掛数	5	4	3	4	3	2	2	2	2	2	2	2
LK	03	03	03	03	03	03	03	03	03	03	03	03
DS	33030	33030	33030	33032	33032	33032	33034	33034	33034	33035	33035	33035

作業半径 (m)	ジブ長さ: 59.5m メインブーム角度			ジブ長さ: 61.0m メインブーム角度			ジブ長さ: 65.5m メインブーム角度			ジブ長さ: 71.5m メインブーム角度		
	82°	73°	65°	82°	73°	65°	82°	73°	65°	82°	73°	65°
20.0	14.0	-	-	13.1/21m	-	-	-	-	-	-	-	-
22.0	14.0	-	-	13.1	-	-	11.2	-	-	-	-	-
24.0	14.0	-	-	13.1	-	-	11.2	-	-	8.2	-	-
26.0	14.0	-	-	13.1	-	-	11.1	-	-	8.1	-	-
28.0	14.0	-	-	13.1	-	-	11.1	-	-	8.0	-	-
30.0	14.0	-	-	13.1	-	-	11.1	-	-	7.9	-	-
34.0	13.8	14.0/35m	-	13.1	13.1/36m	-	10.9	11.2/37m	-	7.8	-	-
38.0	13.7	13.8	-	13.1	13.1	-	10.8	11.1	-	7.6	8.1/40m	-
42.0	13.5	13.5	-	13.1	13.1	-	10.6	10.8	-	7.4	7.9	-
46.0	13.1	13.2	11.9	12.9	12.3	10.6/47m	10.5	10.5	10.5/49m	7.2	7.5	-
50.0	12.5	11.7	10.6	12.2	10.8	9.6	10.2	10.2	10.4	7.1	7.2	7.4/52m
54.0	11.8	10.5	9.5	10.9	9.6	8.4	10.0	10.0	9.3	6.9	7.0	7.3
58.0	10.7	9.5	8.5	9.8	8.6	7.4	9.8	9.4	8.3	6.7	6.7	7.1
62.0	-	8.7	7.7	9.2/61m	7.7	6.6	9.6	8.5	7.5	6.5	6.6	6.8
66.0	-	8.3/64m	7.0	-	7.1/65m	5.9	9.1/65m	7.8	6.8	6.4	6.4	6.2
70.0	-	-	-	-	-	5.6/68m	-	7.3/69m	6.1	6.2	6.3	5.6
74.0	-	-	-	-	-	-	-	-	5.7/73m	6.2/71m	6.0	5.0
78.0	-	-	-	-	-	-	-	-	-	-	5.8/75m	4.5
	74~23	63~17	54~21	73~17	66~18	54~19	74~18	63~19	54~17	73~17	63~18	55~19
掛数	2	2	2	2	2	2	2	2	2	2	2	2
LK	03	03	03	03	03	03	03	03	03	03	03	03
DS	33036	33036	33036	33036	33036	33036	33037	33037	33037	33038	33038	33038

LK: ブーム伸縮コード
DS: 作業設定コード

単位: ton

メインブーム長さ: 28.3m
(90/ 45/ 0/ 0%) + アダプタ 3m

アウトリガ張幅: 8.5m
カウンタウエイト: 8.2t

作業半径 (m)	ジブ長さ:25m			ジブ長さ:37m			ジブ長さ:49m			ジブ長さ:55m		
	メインブーム角度			メインブーム角度			メインブーム角度			メインブーム角度		
	82°	73°	65°	82°	73°	65°	82°	73°	65°	82°	73°	65°
14.0	50.0/15m	-	-	-	-	-	-	-	-	-	-	-
16.0	48.2	-	-	30.8	-	-	-	-	-	-	-	-
18.0	45.3	-	-	30.5	-	-	18.5	-	-	-	-	-
20.0	42.7	-	-	30.1	-	-	18.4	-	-	14.6	-	-
22.0	38.5	-	-	29.8	-	-	18.4	-	-	14.5	-	-
24.0	34.4	31.2	-	29.4	-	-	18.3	-	-	14.5	-	-
26.0	31.1	28.2	-	29.0	-	-	18.2	-	-	14.4	-	-
28.0	28.4	25.6	-	28.0	25.1	-	18.1	-	-	14.4	-	-
30.0	-	23.5	21.4	25.6	23.0	-	18.1	18.0/32m	-	14.3	-	-
34.0	-	-	18.2	21.8	19.5	16.4/36m	17.9	17.9	-	14.1	14.3/35m	-
38.0	-	-	-	18.9	16.9	15.2	17.6	16.1	-	14.0	14.3	-
42.0	-	-	-	-	14.8	13.2	15.9	14.0	12.0/43m	13.7	13.7	-
46.0	-	-	-	-	-	11.7	14.0	12.3	10.8	13.3	12.1	10.4
50.0	-	-	-	-	-	-	12.5	10.9	9.5	12.4	10.7	9.1
54.0	-	-	-	-	-	-	-	9.8	8.4	11.1	9.5	8.0
58.0	-	-	-	-	-	-	-	-	7.5	10.6/56m	8.6	7.1
62.0	-	-	-	-	-	-	-	-	-	-	7.9/61m	6.4
66.0	-	-	-	-	-	-	-	-	-	-	-	5.9/65m
	65~12	53~31	47~31	72~22	59~25	51~25	73~19	62~22	52~22	73~18	62~17	53~17
掛数	5	3	2	3	3	2	2	2	2	2	2	2
LK	08	08	08	08	08	08	08	08	08	08	08	08
DS	33030	33030	33030	33032	33032	33032	33034	33034	33034	33035	33035	33035

作業半径 (m)	ジブ長さ:59.5m			ジブ長さ:61.0m			ジブ長さ:65.5m			ジブ長さ:71.5m		
	メインブーム角度			メインブーム角度			メインブーム角度			メインブーム角度		
	82°	73°	65°	82°	73°	65°	82°	73°	65°	82°	73°	65°
20.0	12.1/21m	-	-	-	-	-	-	-	-	-	-	-
22.0	12.1	-	-	11.2	-	-	10.0/23m	-	-	-	-	-
24.0	12.1	-	-	11.2	-	-	10.0	-	-	7.3	-	-
26.0	12.1	-	-	11.2	-	-	10.0	-	-	7.2	-	-
28.0	12.1	-	-	11.2	-	-	10.0	-	-	7.1	-	-
30.0	12.1	-	-	11.2	-	-	10.0	-	-	7.1	-	-
34.0	12.1	12.1/37m	-	11.2	11.2/37m	-	10.0	-	-	7.0	-	-
38.0	12.1	12.1	-	11.2	11.2	-	9.9	10.0/39m	-	6.8	-	-
42.0	12.1	12.1	-	11.2	11.2	-	9.8	9.9	-	6.7	7.1	-
46.0	12.0	12.1	10.2/48m	11.2	11.2	8.8/49m	9.8	9.8	-	6.6	6.9	-
50.0	11.8	11.1	9.6	11.2	10.2	8.5	9.7	9.6	9.2/51m	6.5	6.7	-
54.0	11.5	10.0	8.5	10.6	9.0	7.4	9.5	9.5	8.4	6.4	6.5	6.7/55m
58.0	10.5	9.0	7.6	9.6	8.0	6.5	9.4	8.9	7.5	6.2	6.3	6.6
62.0	9.8/61m	8.2	6.8	8.7	7.1	5.7	9.3	8.0	6.7	6.1	6.2	6.1
66.0	-	7.5	6.2	-	6.4	5.1	8.6	7.3	6.0	6.0	6.1	5.4
70.0	-	-	5.6	-	-	4.5	-	6.6	5.4	5.9	6.0	4.8
74.0	-	-	-	-	-	-	-	-	4.9	5.9/72m	5.5	4.3
78.0	-	-	-	-	-	-	-	-	-	-	4.9/77m	3.8
82.0	-	-	-	-	-	-	-	-	-	-	-	3.6/81m
	74~15	62~14	54~14	73~17	63~19	54~19	73~18	63~20	54~20	74~17	63~16	54~16
掛数	2	2	2	2	2	2	2	2	2	2	2	2
LK	08	08	08	08	08	08	08	08	08	08	08	08
DS	33036	33036	33036	33039	33039	33039	33037	33037	33037	33038	33038	33038

LK: ブーム伸縮コード
DS: 作業設定コード

単位: ton

メインブーム長さ: 33.0m
(90/ 90/ 0/ 0%) + アダプタ 3m

アウトリガ張出幅: 8.5m
カウンタウエイト: 8.2t

作業半径 (m)	ジブ長さ: 25m メインブーム角度			ジブ長さ: 37m メインブーム角度			ジブ長さ: 49m メインブーム角度			ジブ長さ: 55m メインブーム角度		
	82°	73°	65°	82°	73°	65°	82°	73°	65°	82°	73°	65°
16.0	42.0	-	-	26.0/17m	-	-	-	-	-	-	-	-
18.0	40.0	-	-	25.9	-	-	-	-	-	-	-	-
20.0	37.8	-	-	25.8	-	-	15.7	-	-	12.3/21m	-	-
22.0	35.6	-	-	25.7	-	-	15.6	-	-	12.3	-	-
24.0	33.9	-	-	25.5	-	-	15.6	-	-	12.3	-	-
26.0	30.6	27.3	-	25.3	-	-	15.5	-	-	12.3	-	-
28.0	27.9	24.8	-	25.0	-	-	15.5	-	-	12.3	-	-
30.0	-	22.7	18.0/33m	24.8	22.2	-	15.4	-	-	12.3	-	-
34.0	-	19.4	17.2	21.4	18.8	-	15.3	15.7	-	12.3	12.3/37m	-
38.0	-	-	14.9	18.6	16.3	13.9/39m	15.2	15.5	-	12.3	12.3	-
42.0	-	-	-	-	14.2	12.5	14.7	13.4	10.4/45m	12.3	12.3	-
46.0	-	-	-	-	12.6	11.0	13.8	11.8	10.0	12.3	11.5	8.6/49m
50.0	-	-	-	-	-	9.8	12.3	10.5	8.7	12.1	10.2	8.3
54.0	-	-	-	-	-	-	-	9.3	7.7	10.9	9.0	7.3
58.0	-	-	-	-	-	-	-	8.6/57m	6.8	10.1/57m	8.0	6.4
62.0	-	-	-	-	-	-	-	-	6.1	-	7.2	5.7
66.0	-	-	-	-	-	-	-	-	-	-	-	5.1
	64~19	51~14	43~20	71~25	58~11	49~16	72~21	61~15	52~13	73~17	61~18	52~20
掛数	4	3	2	3	2	2	2	2	2	2	2	2
LK	23	23	23	23	23	23	23	23	23	23	23	23
DS	33030	33030	33030	33032	33032	33032	33034	33034	33034	33035	33035	33035

作業半径 (m)	ジブ長さ: 59.5m メインブーム角度			ジブ長さ: 61.0m メインブーム角度			ジブ長さ: 65.5m メインブーム角度			ジブ長さ: 71.5m メインブーム角度		
	82°	73°	65°	82°	73°	65°	82°	73°	65°	82°	73°	65°
22.0	10.0	-	-	9.1/23m	-	-	-	-	-	-	-	-
24.0	10.0	-	-	9.1	-	-	9.0	-	-	-	-	-
26.0	10.0	-	-	9.1	-	-	9.0	-	-	6.3	-	-
28.0	10.0	-	-	9.1	-	-	9.0	-	-	6.3	-	-
30.0	10.0	-	-	9.1	-	-	9.0	-	-	6.2	-	-
34.0	10.0	-	-	9.1	-	-	9.0	-	-	6.2	-	-
38.0	10.0	10.0/39m	-	9.1	9.1/39m	-	9.0	9.0/41m	-	6.1	-	-
42.0	10.0	10.0	-	9.1	9.1	-	9.0	9.0	-	6.0	6.2/44m	-
46.0	10.0	10.0	-	9.1	9.1	-	9.0	9.0	-	6.0	6.1	-
50.0	10.0	10.0	8.5/51m	9.1	9.1	7.2/52m	9.0	9.0	-	5.9	6.0	-
54.0	10.0	9.5	7.7	9.1	8.4	6.6	9.0	9.0	7.6	5.8	5.9	-
58.0	10.0	8.5	6.9	9.1	7.5	5.8	9.0	8.4	6.7	5.8	5.8	6.0
62.0	9.3	7.7	6.1	8.4	6.6	5.1	9.0	7.5	6.0	5.7	5.8	5.4
66.0	-	7.0	5.5	-	5.9	4.4	8.4	6.8	5.3	5.7	5.7	4.8
70.0	-	-	5.0	-	5.5/69m	3.9	-	6.2	4.8	5.6	5.6	4.2
74.0	-	-	-	-	-	3.5	-	5.8/73m	4.3	5.6/73m	5.1	3.7
78.0	-	-	-	-	-	-	-	-	3.9	-	4.6	3.3
82.0	-	-	-	-	-	-	-	-	-	-	-	2.9
	73~14	61~19	53~21	72~19	62~14	53~12	73~20	62~15	53~14	73~16	62~17	53~19
掛数	2	2	2	2	2	2	2	2	2	2	2	2
LK	23	23	23	23	23	23	23	23	23	23	23	23
DS	33036	33036	33036	33039	33039	33039	33037	33037	33037	33038	33038	33038

LK: ブーム伸縮コード
DS: 作業設定コード

単位: ton

メインブーム長さ: 37.7m
(90/ 90/ 45/ 0%) + アダプタ 3m

アウトリガ張出幅: 8.5m
カウンタウエイト: 8.2t

作業半径 (m)	ジブ長さ: 25m メインブーム角度			ジブ長さ: 37m メインブーム角度			ジブ長さ: 49m メインブーム角度			ジブ長さ: 55m メインブーム角度		
	82°	73°	65°	82°	73°	65°	82°	73°	65°	82°	73°	65°
16.0	34.5/17m	-	-	-	-	-	-	-	-	-	-	-
18.0	33.9	-	-	21.3	-	-	-	-	-	-	-	-
20.0	32.7	-	-	21.3	-	-	12./21m	-	-	-	-	-
22.0	31.4	-	-	21.3	-	-	12.8	-	-	10.9/23m	-	-
24.0	30.1	-	-	21.3	-	-	12.8	-	-	10.9	-	-
26.0	29.1	-	-	21.2	-	-	12.8	-	-	10.9	-	-
28.0	27.6	23.0	-	21.2	-	-	12.8	-	-	10.9	-	-
30.0	-	21.9	-	21.1	19.6/32m	-	12.8	-	-	10.9	-	-
34.0	-	18.8	16.0/35m	20.7	18.3	-	12.8	12./36m	-	10.9	-	-
38.0	-	-	14.2	18.3	15.8	12.3/41m	12.8	12.8	-	10.9	10.4/39m	-
42.0	-	-	-	-	13.8	11.8	12.8	12.8	-	10.9	10.3	-
46.0	-	-	-	-	12.2	10.4	12.8	11.4	8.7/48m	10.9	10.3	-
50.0	-	-	-	-	-	9.2	12.1	10.1	8.1	10.9	9.7	7.4/51m
54.0	-	-	-	-	-	-	-	8.9	7.1	10.7	8.6	6.7
58.0	-	-	-	-	-	-	-	8.0	6.3	9.7	7.6	5.8
62.0	-	-	-	-	-	-	-	-	5.6	-	6.8	5.1
66.0	-	-	-	-	-	-	-	-	-	-	-	4.5
70.0	-	-	-	-	-	-	-	-	-	-	-	4.1
	63~23	49~25	43~31	70~27	57~20	49~25	72~24	60~17	51~22	72~15	60~23	52~13
掛数	4	3	2	2	2	2	2	2	2	2	2	2
LK	43	43	43	43	43	43	43	43	43	43	43	43
DS	33030	33030	33030	33032	33032	33032	33034	33034	33034	33035	33035	33035

作業半径 (m)	ジブ長さ: 59.5m メインブーム角度			ジブ長さ: 61.0m メインブーム角度			ジブ長さ: 65.5m メインブーム角度			ジブ長さ: 71.5m メインブーム角度		
	82°	73°	65°	82°	73°	65°	82°	73°	65°	82°	73°	65°
22.0	9.0/23m	-	-	-	-	-	-	-	-	-	-	-
24.0	9.0	-	-	8.1	-	-	7.1/25m	-	-	-	-	-
26.0	9.0	-	-	8.1	-	-	7.1	-	-	5.3/27m	-	-
28.0	9.0	-	-	8.1	-	-	7.1	-	-	5.3	-	-
30.0	9.0	-	-	8.1	-	-	7.1	-	-	5.3	-	-
34.0	9.0	-	-	8.1	-	-	7.1	-	-	5.3	-	-
38.0	9.0	9.0/41m	-	8.1	-	-	7.1	-	-	5.3	-	-
42.0	9.0	9.0	-	8.1	8.1	-	7.1	7.1/43m	-	5.3	-	-
46.0	9.0	9.0	-	8.1	8.1	-	7.1	7.1	-	5.3	5.3	-
50.0	9.0	9.0	-	8.1	8.1	-	7.1	7.1	-	5.3	5.3	-
54.0	9.0	9.0	7.1	8.1	8.0	5.8/55m	7.1	7.1	6.3/57m	5.3	5.3	-
58.0	9.0	8.1	6.3	8.1	7.0	5.2	7.1	7.1	6.1	5.3	5.3	5.0/61m
62.0	9.0	7.3	5.6	8.1	6.2	4.5	7.1	7.1	5.4	5.3	5.3	4.8
66.0	-	6.6	5.0	-	5.5	3.9	7.1	6.4	4.8	5.3	5.3	4.2
70.0	-	6.1	4.5	-	4.9	3.4	7.1/68m	5.8	4.3	5.3	5.3	3.7
74.0	-	-	4.1	-	-	3.0	-	5.3	3.8	5.3	4.7	3.2
78.0	-	-	-	-	-	-	-	-	3.4	-	4.2	2.8
82.0	-	-	-	-	-	-	-	-	-	-	4.0/81m	2.5
86.0	-	-	-	-	-	-	-	-	-	-	-	2.2
	73~17	61~7	51~14	72~21	60~15	51~19	72~16	61~16	52~20	72~15	61~12	52~13
掛数	2	2	2	2	2	2	2	2	2	2	2	2
LK	43	43	43	43	43	43	43	43	43	43	43	43
DS	33036	33036	33036	33039	33039	33039	33037	33037	33037	33038	33038	33038

LK: ブーム伸縮コード
DS: 作業設定コード

単位: ton

メインブーム長さ: 42.4m
(90/ 90/ 90/ 0%) + アダプタ 3m

アウトリガ張出幅: 8.5m
カウンタウエイト: 8.2t

作業半径 (m)	ジブ長さ:25m メインブーム角度			ジブ長さ:37m メインブーム角度			ジブ長さ:49m メインブーム角度			ジブ長さ:55m メインブーム角度		
	82°	73°	65°	82°	73°	65°	82°	73°	65°	82°	73°	65°
18.0	26.8	-	-	16.7/19m	-	-	-	-	-	-	-	-
20.0	26.8	-	-	16.7	-	-	-	-	-	-	-	-
22.0	25.7	-	-	16.7	-	-	10.5	-	-	-	-	-
24.0	24.7	-	-	16.7	-	-	10.5	-	-	8.4	-	-
26.0	23.8	-	-	16.7	-	-	10.5	-	-	8.4	-	-
28.0	22.9	-	-	16.7	-	-	10.5	-	-	8.4	-	-
30.0	22.1	18.3	-	16.6	-	-	10.5	-	-	8.4	-	-
34.0	-	16.7	-	16.6	16.0	-	10.5	-	-	8.4	-	-
38.0	-	-	13.4	16.2	14.7	-	10.5	10.5/39m	-	8.4	8.4/41m	-
42.0	-	-	11.9	15.7	13.4	10.4/44m	10.5	10.5	-	8.4	8.4	-
46.0	-	-	-	-	11.9	9.7	10.5	10.3	-	8.4	8.4	-
50.0	-	-	-	-	-	8.6	10.5	9.6	7.3/51m	8.4	8.3	-
54.0	-	-	-	-	-	7.6	10.5	8.5	6.5	8.4	8.1	6.0
58.0	-	-	-	-	-	-	-	7.6	5.7	8.4	7.2	5.2
62.0	-	-	-	-	-	-	-	-	5.1	-	6.4	4.6
66.0	-	-	-	-	-	-	-	-	4.5	-	5.8	4.0
70.0	-	-	-	-	-	-	-	-	-	-	-	3.5
	62~12	47~32	40~19	70~30	56~26	47~16	71~25	58~22	49~13	71~18	59~13	50~20
掛数	3	2	2	2	2	2	2	2	2	2	2	2
LK	63	63	63	63	63	63	63	63	63	63	63	63
DS	33030	33030	33030	33032	33032	33032	33034	33034	33034	33035	33035	33035

作業半径 (m)	ジブ長さ:59.5m メインブーム角度			ジブ長さ:61.0m メインブーム角度			ジブ長さ:65.5m メインブーム角度			ジブ長さ:71.5m メインブーム角度		
	82°	73°	65°	82°	73°	65°	82°	73°	65°	82°	73°	65°
24.0	7.4/25m	-	-	6.5/25m	-	-	-	-	-	-	-	-
26.0	7.4	-	-	6.5	-	-	5.4	-	-	-	-	-
28.0	7.4	-	-	6.5	-	-	5.4	-	-	3.8	-	-
30.0	7.4	-	-	6.5	-	-	5.4	-	-	3.8	-	-
34.0	7.4	-	-	6.5	-	-	5.4	-	-	3.8	-	-
38.0	7.4	-	-	6.5	-	-	5.4	-	-	3.8	-	-
42.0	7.4	7.4/43m	-	6.5	6.5/44m	-	5.4	5.4/45m	-	3.8	-	-
46.0	7.4	7.4	-	6.5	6.5	-	5.4	5.4	-	3.8	3.8/48m	-
50.0	7.4	7.4	-	6.5	6.5	-	5.4	5.4	-	3.8	3.8	-
54.0	7.3	7.4	5.9/57m	6.5	6.5	-	5.4	5.4	-	3.8	3.8	-
58.0	7.3	7.3	5.7	6.5	6.5	4.6	5.4	5.4	5.2/60m	3.8	3.8	-
62.0	7.2	6.9	5.0	6.5	5.8	3.9	5.4	5.4	4.9	3.8	3.8	3.8/64m
66.0	-	6.2	4.5	6.5	5.1	3.4	5.4	5.4	4.3	3.8	3.8	3.7
70.0	-	5.7	4.0	-	4.6	2.9	5.4	5.4	3.8	3.8	3.8	3.2
74.0	-	-	3.6	-	-	2.5	-	5.0	3.4	3.8	3.8	2.8
78.0	-	-	-	-	-	2.1	-	-	3.0	-	3.8	2.4
82.0	-	-	-	-	-	-	-	-	2.7	-	3.5	2.0
86.0	-	-	-	-	-	-	-	-	-	-	-	1.8
	71~19	60~16	50~22	72~7	60~20	50~12	72~10	61~20	51~14	72~17	61~13	51~19
掛数	2	2	2	2	2	2	2	2	2	2	2	2
LK	63	63	63	63	63	63	63	63	63	63	63	63
DS	33036	33036	33036	33039	33039	33039	33037	33037	33037	33038	33038	33038

LK: ブーム伸縮コード
DS: 作業設定コード

単位: ton

メインブーム長さ: 47.1m
(90/ 90/ 90/ 45%) + アダプタ 3m

アウトリガ張出幅: 8.5m
カウンタウエイト: 8.2t

作業半径 (m)	ジブ長さ:25m メインブーム角度			ジブ長さ:37m メインブーム角度			ジブ長さ:49m メインブーム角度			ジブ長さ:55m メインブーム角度		
	82°	73°	65°	82°	73°	65°	82°	73°	65°	82°	73°	65°
20.0	20.2	-	-	12.1	-	-	-	-	-	-	-	-
22.0	20.0	-	-	12.1	-	-	8.2/23m	-	-	-	-	-
24.0	19.7	-	-	12.1	-	-	8.2	-	-	6.5/25m	-	-
26.0	19.4	-	-	12.1	-	-	8.2	-	-	6.5	-	-
28.0	18.9	-	-	12.1	-	-	8.2	-	-	6.5	-	-
30.0	18.3	15.1/32m	-	12.1	-	-	8.2	-	-	6.5	-	-
34.0	-	14.3	-	12.1	-	-	8.2	-	-	6.5	-	-
38.0	-	13.1	10.7/41m	12.1	12.0/36m	-	8.2	8.0/41m	-	6.5	-	-
42.0	-	-	10.4	12.1	11.7	-	8.2	8.0	-	6.5	6.5/43m	-
46.0	-	-	-	12.1	11.1	-	8.2	7.9	-	6.5	6.5	-
50.0	-	-	-	-	10.4	8.6/47m	8.2	7.7	-	6.5	6.5	-
54.0	-	-	-	-	9.8	8.1	8.2	7.5	6.1	6.5	6.4	5.0/57m
58.0	-	-	-	-	-	7.2	-	7.1	5.4	6.5	6.2	4.8
62.0	-	-	-	-	-	-	-	6.5	4.7	-	6.0	4.1
66.0	-	-	-	-	-	-	-	-	4.1	-	5.5	3.6
70.0	-	-	-	-	-	-	-	-	-	-	-	3.1
74.0	-	-	-	-	-	-	-	-	-	-	-	2.8
	58~19	45~15	36~31	69~15	54~12	45~25	71~13	57~10	47~22	72~20	59~19	49~12
掛数	2	2	2	2	2	2	2	2	2	2	2	2
LK	73	73	73	73	73	73	73	73	73	73	73	73
DS	33030	33030	33030	33032	33032	33032	33034	33034	33034	33035	33035	33035

作業半径 (m)	ジブ長さ:59.5m メインブーム角度			ジブ長さ:61.0m メインブーム角度			ジブ長さ:65.5m メインブーム角度			ジブ長さ:71.5m メインブーム角度		
	82°	73°	65°	82°	73°	65°	82°	73°	65°	82°	73°	65°
26.0	5.0	-	-	4.1	-	-	3.6/27m	-	-	-	-	-
28.0	5.0	-	-	4.1	-	-	3.6	-	-	2.3/29m	-	-
30.0	5.0	-	-	4.1	-	-	3.6	-	-	2.3	-	-
34.0	5.0	-	-	4.1	-	-	3.6	-	-	2.3	-	-
38.0	5.0	-	-	4.1	-	-	3.6	-	-	2.3	-	-
42.0	5.0	5.0/45m	-	4.1	-	-	3.6	-	-	2.3	-	-
46.0	5.0	5.0	-	4.1	4.1	-	3.6	3.6/47m	-	2.3	-	-
50.0	5.0	5.0	-	4.1	4.1	-	3.6	3.6	-	2.3	2.3	-
54.0	5.0	5.0	-	4.1	4.1	-	3.6	3.6	-	2.3	2.3	-
58.0	5.0	5.0	4.9/60m	4.1	4.1	3.6/61m	3.6	3.6	-	2.3	2.3	-
62.0	5.0	5.0	4.6	4.1	4.1	3.5	3.6	3.6	3.6/63m	2.3	2.3	-
66.0	-	5.0	4.0	4.1	4.1	2.9	3.6	3.6	3.6	2.3	2.3	2.3
70.0	-	4.9	3.6	-	4.1	2.5	3.6	3.6	3.4	2.3	2.3	2.3
74.0	-	-	3.2	-	3.8	2.1	-	3.6	3.0	2.3	2.3	2.3
78.0	-	-	2.8	-	-	1.7	-	3.6	2.6	-	2.3	2.0
82.0	-	-	-	-	-	-	-	-	2.3	-	2.3	1.7
	71~21	59~20	49~14	72~11	59~9	49~19	72~13	60~11	50~20	72~19	60~18	51~31
掛数	2	2	2	2	2	2	2	2	2	1	1	1
LK	73	73	73	73	73	73	73	73	73	73	73	73
DS	33036	33036	33036	33039	33039	33039	33037	33037	33037	33038	33038	33038

LK: ブーム伸縮コード
DS: 作業設定コード

単位: ton

メインブーム長さ: 51.9m
(90/ 90/ 90/ 90%) + アダプタ 3m

アウトリガ張幅: 8.5m
カウンタウエイト: 8.2t

作業半径 (m)	ジブ長さ:25m メインブーム角度			ジブ長さ:37m メインブーム角度			ジブ長さ:49m メインブーム角度			ジブ長さ:55m メインブーム角度		
	82°	73°	65°	82°	73°	65°	82°	73°	65°	82°	73°	65°
20.0	15.0/21m	-	-	8.5/21m	-	-	-	-	-	-	-	-
22.0	15.0	-	-	8.5	-	-	-	-	-	-	-	-
24.0	15.0	-	-	8.5	-	-	5.5	-	-	-	-	-
26.0	15.0	-	-	8.5	-	-	5.5	-	-	4.5	-	-
28.0	15.0	-	-	8.5	-	-	5.5	-	-	4.5	-	-
30.0	14.4	-	-	8.5	-	-	5.5	-	-	4.5	-	-
34.0	-	11.3	-	8.5	-	-	5.5	-	-	4.5	-	-
38.0	-	10.5	-	8.5	8.5	-	5.5	-	-	4.5	-	-
44.0	-	-	8.3	8.5	8.3	-	5.5	5.5/43m	-	4.5	-	-
46.0	-	-	7.9	-	7.9	-	5.5	5.5	-	4.5	4.5	-
50.0	-	-	-	-	7.6	6.3/49m	5.5	5.3	-	4.5	4.5	-
54.0	-	-	-	-	-	5.8	5.5	5.2	4.2/57m	4.5	4.4	-
58.0	-	-	-	-	-	5.3	-	5.0	4.1	4.5	4.3	3.3/60m
62.0	-	-	-	-	-	-	-	4.7	3.7	-	4.1	3.2
66.0	-	-	-	-	-	-	-	-	3.3	-	3.9	2.8
70.0	-	-	-	-	-	-	-	-	3.1	-	3.6	2.5
74.0	-	-	-	-	-	-	-	-	-	-	-	2.3
	57~23	43~26	31~20	69~19	53~21	43~16	70~16	56~18	46~13	70~22	57~3	47~20
掛数	2	2	2	2	2	2	2	2	2	2	2	2
LK	83	83	83	83	83	83	83	83	83	83	83	83
DS	33030	33030	33030	33032	33032	33032	33034	33034	33034	33035	33035	33035

作業半径 (m)	ジブ長さ:59.5m メインブーム角度			ジブ長さ:61.0m メインブーム角度			ジブ長さ:65.5m メインブーム角度		
	82°	73°	65°	82°	73°	65°	82°	73°	65°
26.0	3.3/27m	-	-	2.4/27m	-	-	-	-	-
28.0	3.3	-	-	2.4	-	-	2.0	-	-
30.0	3.3	-	-	2.4	-	-	2.0	-	-
34.0	3.3	-	-	2.4	-	-	2.0	-	-
38.0	3.3	-	-	2.4	-	-	2.0	-	-
42.0	3.3	-	-	2.4	-	-	2.0	-	-
46.0	3.3	3.3/47m	-	2.4	2.4/48m	-	2.0	2.0/49m	-
50.0	3.3	3.3	-	2.4	2.4	-	2.0	2.0	-
54.0	3.3	3.3	-	2.4	2.4	-	2.0	2.0	-
58.0	3.3	3.3	-	2.4	2.4	-	2.0	2.0	-
62.0	3.3	3.3	3.0/63m	2.4	2.4	2.3/64m	2.0	2.0	-
66.0	-	3.2	2.8	2.4	2.4	2.1	2.0	2.0	2.0
70.0	-	3.2	2.5	-	2.4	2.1	2.0	2.0	2.0
74.0	-	3.1	2.2	-	2.3	1.8	-	2.0	2.0
78.0	-	-	2.0	-	-	1.6	-	2.0	1.9
82.0	-	-	-	-	-	-	-	-	1.8
86.0	-	-	-	-	-	-	-	-	1.7
	71~22	58~9	48~21	71~14	58~16	48~33	72~16	60~17	49~14
掛数	2	2	2	2	2	2	1	1	1
LK	83	83	83	83	83	83	83	83	83
DS	33036	33036	33036	33039	33039	33039	33037	33037	33037

LK: ブーム伸縮コード
DS: 作業設定コード

単位: ton

定格総荷重表
(ラフィングフライジブ)

アウトリガ張出幅: 8.5 m
カウンタウエイト: 62 t
メインブーム角度: 82度

メインブーム長さ: 14.2 m
(0/0/0/0%) + アダプタ 3 m

作業半径 (m)	ジブ長さ(m)							
	25.0	37.0	49.0	55.0	59.5	61.0	65.5	71.5
12.0	67.0	45.0/13m	-	-	-	-	-	-
14.0	62.0	44.6	-	-	-	-	-	-
16.0	51.0	43.8	27.2	-	-	-	-	-
18.0	44.2	43.0	26.9	21.3	16.8/19m	-	-	-
20.0	38.4	38.1	26.7	21.1	16.7	15.9	13.7	-
22.0	33.9	33.6	26.5	20.9	16.7	15.8	13.6	10.2
24.0	30.3	30.0	26.3	20.7	16.6	15.7	13.4	10.0
26.0	28.8/25m	27.0	26.0	20.5	16.5	15.6	13.3	9.9
28.0	-	24.5	23.9	20.2	16.4	15.5	13.2	9.7
30.0	-	22.4	21.8	19.9	16.3	15.5	13.1	9.6
34.0	-	19.0	18.4	18.3	15.9	15.3	12.7	9.3
38.0	-	17.7/36m	15.8	15.7	15.6	15.2	12.4	9.0
42.0	-	-	13.7	13.7	14.1	13.3	12.1	8.7
46.0	-	-	12.1	12.0	12.5	11.6	11.7	8.4
50.0	-	-	11.4/48m	10.7	11.1	10.2	11.0	8.0
54.0	-	-	-	9.8/53m	9.9	9.1	9.8	7.7
58.0	-	-	-	-	9.0	8.1	8.9	7.4
62.0	-	-	-	-	-	7.9/59m	8.0	7.2
66.0	-	-	-	-	-	-	7.8/63m	6.9
70.0	-	-	-	-	-	-	-	6.4
	65~19	72~21	73~18	72~20	73~18	72~19	74~20	73~16
掛数	6	4	3	2	2	2	2	2
LK	00	00	00	00	00	00	00	00
DS	34030	34032	34034	34035	34036	34039	34037	34038

メインブーム長さ: 18.9 m
(45/0/0/0%) + アダプタ 3 m

作業半径 (m)	ジブ長さ(m)							
	25.0	37.0	49.0	55.0	59.5	61.0	65.5	71.5
12.0	62.0/13m	-	-	-	-	-	-	-
14.0	60.0	40.2	-	-	-	-	-	-
16.0	50.0	39.5	24.3/17m	-	-	-	-	-
18.0	43.3	38.9	24.2	19.1	15.5/19m	-	-	-
20.0	37.6	37.3	24.0	19.0	15.5	14.6	12.5/21m	-
22.0	33.2	32.9	23.8	18.8	15.4	14.5	12.4	9.2/23m
24.0	29.6	29.3	23.7	18.7	15.4	14.5	12.3	9.1
26.0	26.7	26.4	23.5	18.5	15.3	14.4	12.3	9.0
28.0	-	23.9	23.3	18.3	15.2	14.4	12.2	8.9
30.0	-	21.9	21.2	18.1	15.1	14.3	12.1	8.8
34.0	-	18.6	17.9	17.5	14.9	14.2	11.9	8.5
38.0	-	16.7/37m	15.4	15.3	14.6	14.1	11.6	8.3
42.0	-	-	13.4	13.3	13.7	12.9	11.4	8.0
46.0	-	-	11.7	11.7	12.1	11.2	11.1	7.8
50.0	-	-	11.1/48m	10.3	10.7	9.9	10.7	7.6
54.0	-	-	-	9.2	9.6	8.7	9.5	7.3
58.0	-	-	-	-	8.7	7.8	8.6	7.1
62.0	-	-	-	-	-	7.4/60m	7.7	6.9
66.0	-	-	-	-	-	-	7.4/64m	6.6
70.0	-	-	-	-	-	-	-	6.0
	64~17	71~19	72~20	73~19	73~20	73~18	73~19	73~18
掛数	6	4	3	2	2	2	2	2
LK	02	02	02	02	02	02	02	02
DS	34030	34032	34034	34035	34036	34039	34037	34038

LK: ブーム伸縮コード DS: 作業設定コード

定格総荷重表
(ラフティングフライジブ)

アウトリガ張出幅: 8.5 m
カウンタウエイト: 6.2 t
メインブーム角度: 8.2度

メインブーム長さ: 23.6 m
(90/ 0/ 0/ 0%) + アダプタ 3 m

作業半径 (m)	ジブ長さ(m)							
	25.0	37.0	49.0	55.0	59.5	61.0	65.5	71.5
14.0	56.0	35.5/15m	-	-	-	-	-	-
16.0	50.0	35.3	-	-	-	-	-	-
18.0	42.6	34.8	21.4	16.9/19m	-	-	-	-
20.0	37.0	34.3	21.2	16.8	14.0	13.1/21m	-	-
22.0	32.6	32.3	21.1	16.7	14.0	13.1	11.2	-
24.0	29.1	28.8	21.0	16.6	14.0	13.1	11.2	8.2
26.0	26.3	25.9	20.9	16.5	14.0	13.1	11.1	8.1
28.0	-	23.5	20.7	16.4	14.0	13.1	11.1	8.0
30.0	-	21.5	20.6	16.2	14.0	13.1	11.1	7.9
34.0	-	18.2	17.6	15.9	13.8	13.1	10.9	7.8
38.0	-	15.8	15.1	15.0	13.7	13.1	10.8	7.6
42.0	-	-	13.1	13.0	13.4	12.6	10.6	7.4
46.0	-	-	11.5	11.4	11.8	10.9	10.5	7.2
50.0	-	-	10.5/49m	10.1	10.5	9.6	10.2	7.1
54.0	-	-	-	9.0	9.4	8.5	9.3	6.9
58.0	-	-	-	-	8.5	7.6	8.3	6.7
62.0	-	-	-	-	8.1/60m	7.0/61m	7.5	6.5
66.0	-	-	-	-	-	-	7.0/65m	6.4
70.0	-	-	-	-	-	-	-	5.8
	-	-	-	-	-	-	-	5.7/71m
	63~21	71~17	72~19	73~21	73~16	73~17	73~18	73~17
掛数	5	4	2	2	2		2	2
LK	03	03	03	03	03		03	03
DS	34030	34032	34034	34035	34036		34037	34038

メインブーム長さ: 28.3 m
(90/ 45/ 0/ 0%) + アダプタ 3 m

作業半径 (m)	ジブ長さ(m)							
	25.0	37.0	49.0	55.0	59.5	61.0	65.5	71.5
14.0	50.0/15m	-	-	-	-	-	-	-
16.0	47.4	30.8	-	-	-	-	-	-
18.0	41.7	30.5	18.5/19m	-	-	-	-	-
20.0	36.2	30.1	18.4	14.6	12.1/21m	-	-	-
22.0	31.9	29.8	18.4	14.5	12.1	11.2	10.0/23m	-
24.0	28.5	28.2	18.3	14.5	12.1	11.2	10.0	7.3
26.0	25.7	25.4	18.2	14.4	12.1	11.2	10.0	7.2
28.0	23.4	23.0	18.1	14.4	12.1	11.2	10.0	7.1
30.0	-	21.0	18.1	14.3	12.1	11.2	10.0	7.1
34.0	-	17.8	17.1	14.1	12.1	11.2	10.0	7.0
38.0	-	15.4	14.7	14.0	12.1	11.2	9.9	6.8
42.0	-	-	12.7	12.6	12.1	11.2	9.8	6.7
46.0	-	-	11.1	11.0	11.5	10.6	9.8	6.6
50.0	-	-	9.8	9.7	10.2	9.3	9.7	6.5
54.0	-	-	-	8.6	9.1	8.2	9.0	6.4
58.0	-	-	-	8.2/56m	8.2	7.3	8.1	6.2
62.0	-	-	-	-	7.6/61m	6.5	7.3	6.1
66.0	-	-	-	-	-	-	6.6	6.0
70.0	-	-	-	-	-	-	-	5.5
74.0	-	-	-	-	-	-	-	5.3/72m
	62~10	70~21	71~18	72~17	73~14	72~16	73~17	73~16
掛数	5	3	2	2	2	2	2	2
LK	08	08	08	08	08	08	08	08
DS	34030	34032	34034	34035	34036	34039	34037	34038

LK: ブーム伸縮コード DS: 作業設定コード

単位: ton

定格総荷重表
(ラフィングフライジブ)

アウトリガ張出幅: 8.5 m
カウンタウエイト: 62 t
メインブーム角度: 82度

メインブーム長さ: 33.0 m
(90/90/0/0%) + アダプタ 3 m

作業半径 (m)	ジブ長さ(m)							
	25.0	37.0	49.0	55.0	59.5	61.0	65.5	71.5
16.0	42.0	26.0/17m	-	-	-	-	-	-
18.0	40.0	25.9	-	-	-	-	-	-
20.0	35.6	25.8	15.7	12.3/21m	-	-	-	-
22.0	31.4	25.7	15.6	12.3	10.0	9.1/23m	-	-
24.0	28.0	25.5	15.6	12.3	10.0	9.1	9.0	-
26.0	25.2	24.9	15.5	12.3	10.0	9.1	9.0	6.3
28.0	23.0	22.6	15.5	12.3	10.0	9.1	9.0	6.3
30.0	-	20.6	15.4	12.3	10.0	9.1	9.0	6.2
34.0	-	17.5	15.3	12.3	10.0	9.1	9.0	6.2
38.0	-	15.1	14.3	12.3	10.0	9.1	9.0	6.1
42.0	-	-	12.4	12.3	10.0	9.1	9.0	6.0
46.0	-	-	10.9	10.8	10.0	9.1	9.0	6.0
50.0	-	-	9.6	9.5	9.9	9.0	9.0	5.9
54.0	-	-	-	8.4	8.8	7.9	8.8	5.8
58.0	-	-	-	7.8/57m	7.9	7.0	7.8	5.8
62.0	-	-	-	-	7.2	6.2	7.1	5.7
66.0	-	-	-	-	-	-	6.4	5.7
70.0	-	-	-	-	-	-	-	5.3
74.0	-	-	-	-	-	-	-	4.9/73m
	63~16	69~23	71~20	72~16	73~13	72~18	72~19	72~15
掛数	4	3	2	2	2	2	2	2
LK	23	23	23	23	23	23	23	23
DS	34030	34032	34034	34035	34036	34039	34037	34038

メインブーム長さ: 37.7 m
(90/90/45/0%) + アダプタ 3 m

作業半径 (m)	ジブ長さ(m)							
	25.0	37.0	49.0	55.0	59.5	61.0	65.5	71.5
16.0	34.5/17m	-	-	-	-	-	-	-
18.0	33.9	21.3	-	-	-	-	-	-
20.0	32.7	21.3	12.8/21m	-	-	-	-	-
22.0	31.0	21.3	12.8	10.9/23m	-	-	-	-
24.0	27.7	21.3	12.8	10.9	9.0	8.1	7.1/25m	-
26.0	24.9	21.2	12.8	10.9	9.0	8.1	7.1	5.3/27m
28.0	22.6	21.2	12.8	10.9	9.0	8.1	7.1	5.3
30.0	-	20.3	12.8	10.9	9.0	8.1	7.1	5.3
34.0	-	17.2	12.8	10.9	9.0	8.1	7.1	5.3
38.0	-	14.8	12.8	10.9	9.0	8.1	7.1	5.3
42.0	-	-	12.2	10.9	9.0	8.1	7.1	5.3
46.0	-	-	10.7	10.5	9.0	8.1	7.1	5.3
50.0	-	-	9.4	9.3	9.0	8.1	7.1	5.3
54.0	-	-	-	8.2	8.6	7.7	7.1	5.3
58.0	-	-	-	7.3	7.7	6.8	7.1	5.3
62.0	-	-	-	-	7.0	6.0	6.9	5.3
66.0	-	-	-	-	-	-	6.2	5.3
70.0	-	-	-	-	-	-	6.0/68m	5.1
74.0	-	-	-	-	-	-	-	4.6
	60~21	69~26	71~22	71~14	71~16	72~20	72~15	72~14
掛数	4	2	2	2	2	2	2	2
LK	43	43	43	43	43	43	43	43
DS	34030	34032	34034	34035	34036	34039	34037	34038

LK: ブーム伸縮コード

DS: 作業設定コード

定格総荷重表
(ラフィングフライジブ)

アウトリガ張出幅: 8.5 m
カウンタウエイト: 6.2 t
メインブーム角度: 82度

メインブーム長さ: 42.4 m
(90/ 90/ 90/ 0%) + アダプタ 3 m

作業半径 (m)	ジブ長さ(m)							
	25.0	37.0	49.0	55.0	59.5	61.0	65.5	71.5
18.0	26.8	16.7/19m	-	-	-	-	-	-
20.0	26.8	16.7	-	-	-	-	-	-
22.0	25.7	16.7	10.5	-	-	-	-	-
24.0	24.7	16.7	10.5	8.4	-	6.5/25m	-	-
26.0	23.8	16.7	10.5	8.4	7.4	6.5	5.4	-
28.0	22.3	16.7	10.5	8.4	7.4	6.5	5.4	3.8
30.0	20.4	16.6	10.5	8.4	7.4	6.5	5.4	3.8
34.0	-	16.6	10.5	8.4	7.4	6.5	5.4	3.8
38.0	-	14.6	10.5	8.4	7.4	6.5	5.4	3.8
42.0	-	12.7	10.5	8.4	7.4	6.5	5.4	3.8
46.0	-	-	10.4	8.4	7.4	6.5	5.4	3.8
50.0	-	-	9.2	8.4	7.4	6.5	5.4	3.8
54.0	-	-	8.2	8.0	7.3	6.5	5.4	3.8
58.0	-	-	-	7.2	7.3	6.5	5.4	3.8
62.0	-	-	-	-	6.8	5.8	5.4	3.8
66.0	-	-	-	-	-	-	5.4	3.8
70.0	-	-	-	-	-	-	5.4	3.8
74.0	-	-	-	-	-	-	-	3.8
	60~ 9	69~ 8	70~ 7	70~17	70~18	71~22	72~ 9	72~16
掛数	3	2	2	2	2	2	2	2
LK	63	63	63	63	63	63	63	63
DS	34030	34032	34034	34035	34036	34039	34037	34038

メインブーム長さ: 47.1 m
(90/ 90/ 90/ 45%) + アダプタ 3 m

作業半径 (m)	ジブ長さ(m)							
	25.0	37.0	49.0	55.0	59.5	61.0	65.5	71.5
20.0	20.2	12.1	-	-	-	-	-	-
22.0	20.0	12.1	8.2/23m	-	-	-	-	-
24.0	19.7	12.1	8.2	6.5/25m	-	-	-	-
26.0	19.4	12.1	8.2	6.5	5.0	4.1	3.6/27m	-
28.0	18.9	12.1	8.2	6.5	5.0	4.1	3.6	2.3/29m
30.0	18.3	12.1	8.2	6.5	5.0	4.1	3.6	2.3
34.0	-	12.1	8.2	6.5	5.0	4.1	3.6	2.3
38.0	-	12.1	8.2	6.5	5.0	4.1	3.6	2.3
42.0	-	12.1	8.2	6.5	5.0	4.1	3.6	2.3
46.0	-	-	8.2	6.5	5.0	4.1	3.6	2.3
50.0	-	-	8.2	6.5	5.0	4.1	3.6	2.3
54.0	-	-	8.1	6.5	5.0	4.1	3.6	2.3
58.0	-	-	-	6.5	5.0	4.1	3.6	2.3
62.0	-	-	-	-	5.0	4.1	3.6	2.3
66.0	-	-	-	-	-	4.1	3.6	2.3
70.0	-	-	-	-	-	-	3.6	2.3
74.0	-	-	-	-	-	-	-	2.3
	56~16	689~13	70~11	70~19	70~20	71~10	71~12	71~18
掛数	2	2	2	2	2	2	2	1
LK	73	73	73	73	73	73	73	73
DS	34030	34032	34034	34035	34036	34036	34037	34038

LK: ブーム伸縮コード

単位: ton

DS: 作業設定コード

定格総荷重表
(ラフィングフライジブ)

メインブーム長さ : 51.9 m
(90/ 90/ 90/ 90%) + アダプタ 3 m

アウトリガ張出幅 : 8.5 m
カウンタウエイト : 62 t
メインブーム角度 : 82度

作業半径 (m)	ジブ長さ(m)						
	25.0	37.0	49.0	55.0	59.5	61.0	65.5
20.0	-	8.5/21m	-	-	-	-	-
22.0	15.0	8.5	-	-	-	-	-
24.0	15.0	8.5	5.5	-	-	-	-
26.0	15.0	8.5	5.5	4.5	-	2.4/27m	-
28.0	15.0	8.5	5.5	4.5	3.3	2.4	2.0
30.0	14.4	8.5	5.5	4.5	3.3	2.4	2.0
34.0	-	8.5	5.5	4.5	3.3	2.4	2.0
38.0	-	8.5	5.5	4.5	3.3	2.4	2.0
42.0	-	8.5	5.5	4.5	3.3	2.4	2.0
46.0	-	-	5.5	4.5	3.3	2.4	2.0
50.0	-	-	5.5	4.5	3.3	2.4	2.0
54.0	-	-	5.5	4.5	3.3	2.4	2.0
58.0	-	-	-	4.5	3.3	2.4	2.0
62.0	-	-	-	-	3.3	2.4	2.0
66.0	-	-	-	-	3.3	2.4	2.0
70.0	-	-	-	-	-	-	2.0
	52~21	67~17	69~15	69~21	69~4	71~13	71~15
掛数	2	2	2	2	2	2	1
LK	83	83	83	83	83	83	83
DS	34030	34032	34034	34035	34036	34039	34037

LK: ブーム伸縮コード
DS: 作業設定コード

単位 : ton

メインブーム長さ: 14.2 m

(0/0/0/0%) + アダプタ 3 m

作業半径 (m)	ジブ長さ(m)							
	25.0	37.0	49.0	55.0	59.5	61.0	65.5	71.5
12.0	67.0	45.0/13m	-	-	-	-	-	-
14.0	56.0	44.6	-	-	-	-	-	-
16.0	47.0	43.8	27.2	-	-	-	-	-
18.0	40.0	39.7	26.9	21.3	16.8/19m	-	-	-
20.0	34.7	34.4	26.7	21.1	16.7	15.9	13.7	-
22.0	30.6	30.3	26.5	20.9	16.7	15.8	13.6	10.2
24.0	27.3	27.0	26.3	20.7	16.6	15.7	13.4	10.0
26.0	26.0/25m	24.3	23.7	20.5	16.5	15.6	13.3	9.9
28.0	-	22.0	21.4	20.2	16.4	15.5	13.2	9.7
30.0	-	20.0	19.4	19.5	16.3	15.5	13.1	9.6
34.0	-	16.8	16.2	16.3	15.9	15.3	12.7	9.3
38.0	-	15.7/36m	13.8	13.8	14.3	13.4	12.4	9.0
42.0	-	-	11.9	11.9	12.4	11.5	12.1	8.7
46.0	-	-	10.4	10.4	10.8	10.0	10.8	8.4
50.0	-	-	9.9/48m	9.2	9.6	8.7	9.5	8.0
54.0	-	-	-	8.4/53m	8.6	7.7	8.5	7.7
58.0	-	-	-	-	7.7	6.8	7.6	7.2
62.0	-	-	-	-	-	6.6/59m	6.8	6.4
66.0	-	-	-	-	-	-	6.7/63m	5.8
70.0	-	-	-	-	-	-	-	5.3/69m
	65~19	72~21	73~18	72~20	73~18	72~19	74~20	73~19
掛数	6	4	3	2	2	2	2	2
LK	00	00	00	00	00	00	00	00
DS	35030	35032	35034	35035	35036	35039	35037	35038

メインブーム長さ: 18.9 m

(45/0/0/0%) + アダプタ 3 m

作業半径 (m)	ジブ長さ(m)							
	25.0	37.0	49.0	55.0	59.5	61.0	65.5	71.5
12.0	59.0/13m	-	-	-	-	-	-	-
14.0	54.0	40.2	-	-	-	-	-	-
16.0	45.9	39.5	24.3/17m	-	-	-	-	-
18.0	39.1	38.5	24.2	19.1	15.5/19m	-	-	-
20.0	33.9	33.6	24.0	19.0	15.5	14.6	12.5/21m	-
22.0	29.9	29.6	23.8	18.8	15.4	14.5	12.4	9.2/23m
24.0	26.6	26.3	23.7	18.7	15.4	14.5	12.3	9.1
26.0	24.0	23.7	23.0	18.5	15.3	14.4	12.3	9.0
28.0	-	21.4	20.8	18.3	15.2	14.4	12.2	8.9
30.0	-	19.5	18.9	18.1	15.1	14.3	12.1	8.8
34.0	-	16.4	15.8	15.7	14.9	14.2	11.9	8.5
38.0	-	14.6/37m	13.4	13.4	13.8	13.0	11.6	8.3
42.0	-	-	11.6	11.5	12.0	11.1	11.4	8.0
46.0	-	-	10.1	10.0	10.5	9.6	10.4	7.8
50.0	-	-	9.5/48m	8.8	9.3	8.4	9.2	7.6
54.0	-	-	-	7.8	8.3	7.4	8.2	7.3
58.0	-	-	-	-	7.4	6.5	7.3	6.9
62.0	-	-	-	-	-	6.2/60m	6.6	6.1
66.0	-	-	-	-	-	-	6.3/64m	5.5
70.0	-	-	-	-	-	-	-	4.9
	64~17	71~19	72~20	73~19	73~20	73~18	73~19	73~18
掛数	6	4	3	2	2	2	2	2
LK	02	02	02	02	02	02	02	02
DS	35030	35032	35034	35035	35036	35039	35037	35038

LK: ブーム伸縮コード

単位: ton

DS: 作業設定コード

アウトリガ張出幅 : 8.5 m
カウンタウエイト : 5.2 t
メインブーム角度 : 8.2 度

メインブーム長さ : 23.6 m
(90/ 0/ 0/ 0%) + アダプタ 3 m

作業半径 (m)	ジブ長さ(m)							
	25.0	37.0	49.0	55.0	59.5	61.0	65.5	71.5
14.0	51.0	35.5/15m	-	-	-	-	-	-
16.0	44.9	35.3	-	-	-	-	-	-
18.0	38.4	34.8	21.4	16.9/19m	-	-	-	-
20.0	33.3	32.9	21.2	16.8	14.0	13.1/21m	-	-
22.0	29.3	29.1	21.1	16.7	14.0	13.1	11.2	-
24.0	26.2	25.9	21.0	16.6	14.0	13.1	11.2	8.2
26.0	23.6	23.2	20.9	16.5	14.0	13.1	11.1	8.1
28.0	-	21.0	20.4	16.4	14.0	13.1	11.1	8.0
30.0	-	19.1	18.5	16.2	14.0	13.1	11.1	7.9
34.0	-	16.0	15.4	15.4	13.8	13.1	10.9	7.8
38.0	-	13.8	13.1	13.0	13.5	12.6	10.8	7.6
42.0	-	-	11.3	11.2	11.7	10.8	10.6	7.4
46.0	-	-	9.8	9.8	10.2	9.3	10.1	7.2
50.0	-	-	9.0/49m	8.6	9.0	8.1	8.9	7.1
54.0	-	-	-	7.6	8.0	7.1	7.9	6.9
58.0	-	-	-	-	7.2	6.3	7.1	6.7
62.0	-	-	-	-	6.9/60m	5.7/61m	6.4	5.9
66.0	-	-	-	-	-	-	5.9/65m	5.3
70.0	-	-	-	-	-	-	-	4.7
74.0	-	-	-	-	-	-	-	4.6/71m
	63~21	71~17	72~19	73~21	73~16	73~17	73~18	73~17
掛数	5	4	2	2	2	2	2	2
LK	03	03	03	03	03	03	03	03
DS	35030	35032	35034	35035	35036	35039	35037	35038

メインブーム長さ : 28.3 m
(90/ 45/ 0/ 0%) + アダプタ 3 m

作業半径 (m)	ジブ長さ(m)							
	25.0	37.0	49.0	55.0	59.5	61.0	65.5	71.5
14.0	45.6/15m	-	-	-	-	-	-	-
16.0	42.5	30.8	-	-	-	-	-	-
18.0	37.5	30.5	18.5/19m	-	-	-	-	-
20.0	32.5	30.1	18.4	14.6	12.1/21m	-	-	-
22.0	28.6	28.2	18.4	14.5	12.1	11.2	10.0/23m	-
24.0	25.5	25.2	18.3	14.5	12.1	11.2	10.0	7.3
26.0	23.0	22.7	18.2	14.4	12.1	11.2	10.0	7.2
28.0	20.8	20.5	18.1	14.4	12.1	11.2	10.0	7.1
30.0	-	18.6	17.9	14.3	12.1	11.2	10.0	7.1
34.0	-	15.6	14.9	14.1	12.1	11.2	10.0	7.0
38.0	-	13.4	12.7	12.6	12.1	11.2	9.9	6.8
42.0	-	-	10.9	10.8	11.3	10.4	9.8	6.7
46.0	-	-	9.5	9.4	9.8	9.0	9.8	6.6
50.0	-	-	8.3	8.2	8.7	7.8	8.6	6.5
54.0	-	-	-	7.3	7.7	6.8	7.6	6.4
58.0	-	-	-	6.9/56m	6.9	6.0	6.8	6.2
62.0	-	-	-	-	6.4/61m	5.2	6.1	5.6
66.0	-	-	-	-	-	-	5.5	5.0
70.0	-	-	-	-	-	-	-	4.4
74.0	-	-	-	-	-	-	-	4.2/72m
	62~10	70~21	71~18	72~17	73~14	72~16	73~17	73~16
掛数	5	3	2	2	2	2	2	2
LK	08	08	08	08	08	08	08	08
DS	35030	35032	35034	35035	35036	35039	35037	35038

LK: ブーム伸縮コード DS: 作業設定コード

単位 : ton

メインブーム長さ: 33.0 m

(90/90/0/0%) + アダプタ 3 m

作業半径 (m)	ジブ長さ(m)							
	25.0	37.0	49.0	55.0	59.5	61.0	65.5	71.5
16.0	40.5	26.0/17m	-	-	-	-	-	-
18.0	35.9	25.9	-	-	-	-	-	-
20.0	31.9	25.8	15.7	12.3/21m	-	-	-	-
22.0	28.1	25.7	15.6	12.3	10.0	9.1/23m	-	-
24.0	25.0	24.5	15.6	12.3	10.0	9.1	9.0	-
26.0	22.5	22.2	15.5	12.3	10.0	9.1	9.0	6.3
28.0	20.4	20.0	15.5	12.3	10.0	9.1	9.0	6.3
30.0	-	18.2	15.4	12.3	10.0	9.1	9.0	6.2
34.0	-	15.3	14.6	12.3	10.0	9.1	9.0	6.2
38.0	-	13.0	12.4	12.3	10.0	9.1	9.0	6.1
42.0	-	-	10.6	10.5	10.0	9.1	9.0	6.0
46.0	-	-	9.2	9.1	9.6	8.7	9.0	6.0
50.0	-	-	8.1	8.0	8.4	7.5	8.4	5.9
54.0	-	-	-	7.0	7.5	6.5	7.4	5.8
58.0	-	-	-	6.5/57m	6.7	5.7	6.6	5.8
62.0	-	-	-	-	6.0	5.0	5.9	5.4
66.0	-	-	-	-	-	-	5.3	4.7
70.0	-	-	-	-	-	-	-	4.2
74.0	-	-	-	-	-	-	-	3.9/73m
	63~16	69~23	71~20	72~16	73~13	72~18	72~19	72~15
掛数	4	3	2	2	2	2	2	2
LK	23	23	23	23	23	23	23	23
DS	35030	35032	35034	35035	35036	35039	35037	35038

メインブーム長さ: 37.7 m

(90/90/45/0%) + アダプタ 3 m

作業半径 (m)	ジブ長さ(m)							
	25.0	37.0	49.0	55.0	59.5	61.0	65.5	71.5
16.0	34.5/17m	-	-	-	-	-	-	-
18.0	33.9	21.3	-	-	-	-	-	-
20.0	31.0	21.3	12.8/21m	-	-	-	-	-
22.0	27.7	21.3	12.8	-	9.0/23m	-	-	-
24.0	24.7	21.3	12.8	10.9	9.0	8.1	7.1/25m	-
26.0	22.2	21.2	12.8	10.9	9.0	8.1	7.1	5.3/27m
28.0	20.0	19.7	12.8	10.9	9.0	8.1	7.1	5.3
30.0	-	17.9	12.8	10.9	9.0	8.1	7.1	5.3
34.0	-	15.0	12.8	10.9	9.0	8.1	7.1	5.3
38.0	-	12.8	12.1	10.9	9.0	8.1	7.1	5.3
42.0	-	-	10.4	10.3	9.0	8.1	7.1	5.3
46.0	-	-	9.0	8.9	9.0	8.1	7.1	5.3
50.0	-	-	7.9	7.8	8.2	7.3	7.1	5.3
54.0	-	-	-	6.8	7.3	6.3	7.1	5.3
58.0	-	-	-	6.0	6.5	5.5	6.4	5.3
62.0	-	-	-	-	5.8	4.8	5.7	5.2
66.0	-	-	-	-	-	-	5.1	4.6
70.0	-	-	-	-	-	-	4.8/68m	4.0
74.0	-	-	-	-	-	-	-	3.6
	60~21	69~26	71~22	71~14	71~16	72~20	72~15	72~14
掛数	4	2	2	2	2	2	2	2
LK	43	43	43	43	43	43	43	43
DS	35030	35032	35034	35035	35036	35039	35037	35038

LK: ブーム伸縮コード

DS: 作業設定コード

メインブーム長さ: 42.4 m
(90/90/90/0%) + アダプタ 3 m

作業半径 (m)	ジブ長さ(m)							
	25.0	37.0	49.0	55.0	59.5	61.0	65.5	71.5
18.0	26.8	16.7/19m	-	-	-	-	-	-
20.0	26.8	16.7	-	-	-	-	-	-
22.0	25.7	16.7	10.5	-	-	-	-	-
24.0	24.3	16.7	10.5	8.4	-	6.5/25m	-	-
26.0	21.8	16.7	10.5	8.4	7.4	6.5	5.4	-
28.0	19.7	16.7	10.5	8.4	7.4	6.5	5.4	3.8
30.0	18.0	16.6	10.5	8.4	7.4	6.5	5.4	3.8
34.0	-	14.7	10.5	8.4	7.4	6.5	5.4	3.8
38.0	-	12.6	10.5	8.4	7.4	6.5	5.4	3.8
42.0	-	10.9	10.2	8.4	7.4	6.5	5.4	3.8
46.0	-	-	8.8	8.4	7.4	6.5	5.4	3.8
50.0	-	-	7.7	7.6	7.4	6.5	5.4	3.8
54.0	-	-	6.8	6.6	7.1	6.1	5.4	3.8
58.0	-	-	-	5.8	6.3	5.2	5.4	3.8
62.0	-	-	-	-	5.6	4.6	5.4	3.8
66.0	-	-	-	-	-	4.0	4.9	3.8
70.0	-	-	-	-	-	-	4.4	3.8
74.0	-	-	-	-	-	-	-	3.4
	60~9	69~8	70~7	70~17	70~18	71~22	72~9	72~16
掛数	3	2	2	2	2	2	2	2
LK	63	63	63	63	63	63	63	63
DS	35030	35032	35034	35035	35036	35039	35037	35038

メインブーム長さ: 47.1 m
(90/90/90/45%) + アダプタ 3 m

作業半径 (m)	ジブ長さ(m)							
	25.0	37.0	49.0	55.0	59.5	61.0	65.5	71.5
20.0	20.2	12.1	-	-	-	-	-	-
22.0	20.0	12.1	8.2/23m	-	-	-	-	-
24.0	19.7	12.1	8.2	6.5/25m	-	-	-	-
26.0	19.4	12.1	8.2	6.5	5.0	4.1	3.6/27m	-
28.0	18.9	12.1	8.2	6.5	5.0	4.1	3.6	2.3/29m
30.0	17.7	12.1	8.2	6.5	5.0	4.1	3.6	2.3
34.0	-	12.1	8.2	6.5	5.0	4.1	3.6	2.3
38.0	-	12.1	8.2	6.5	5.0	4.1	3.6	2.3
42.0	-	10.8	8.2	6.5	5.0	4.1	3.6	2.3
46.0	-	-	8.2	6.5	5.0	4.1	3.6	2.3
50.0	-	-	7.6	6.5	5.0	4.1	3.6	2.3
54.0	-	-	6.7	6.4	5.0	4.1	3.6	2.3
58.0	-	-	-	5.6	5.0	4.1	3.6	2.3
62.0	-	-	-	-	5.0	4.1	3.6	2.3
66.0	-	-	-	-	-	3.8	3.6	2.3
70.0	-	-	-	-	-	-	3.6	2.3
74.0	-	-	-	-	-	-	-	2.3
	56~16	689~13	70~11	70~19	70~20	71~10	71~12	71~18
掛数	2	2	2	2	2	2	2	1
LK	73	73	73	73	73	73	73	73
DS	35030	35032	35034	35035	35036	35039	35037	35038

LK: ブーム伸縮コード

単位: ton

DS: 作業設定コード

Terex Demag
AC 350

定格総荷重表
(ラフィングフライジブ)

アウトリガ張出幅 : 8.5 m
カウンタウエイト : 5.2 t
メインブーム角度 : 82度

メインブーム長さ : 51.9 m
(90/90/90/90%) + アダプタ 3 m

作業半径 (m)	ジブ長さ(m)						
	25.0	37.0	49.0	55.0	59.5	61.0	65.5
20.0	15.0/21m	8.5/21m	-	-	-	-	-
22.0	15.0	8.5	-	-	-	-	-
24.0	15.0	8.5	5.5	-	-	-	-
26.0	15.0	8.5	5.5	4.5	-	2.4/27m	-
28.0	15.0	8.5	5.5	4.5	3.3	2.4	2.0
30.0	14.4	8.5	5.5	4.5	3.3	2.4	2.0
34.0	-	8.5	5.5	4.5	3.3	2.4	2.0
38.0	-	8.5	5.5	4.5	3.3	2.4	2.0
42.0	-	8.5	5.5	4.5	3.3	2.4	2.0
46.0	-	-	5.5	4.5	3.3	2.4	2.0
50.0	-	-	5.5	4.5	3.3	2.4	2.0
54.0	-	-	5.5	4.5	3.3	2.4	2.0
58.0	-	-	-	4.5	3.3	2.4	2.0
62.0	-	-	-	-	3.3	2.4	2.0
66.0	-	-	-	-	-	2.4	2.0
70.0	-	-	-	-	-	-	2.0
	52~21	67~17	69~15	69~21	69~4	71~13	71~15
掛数	2	2	2	2	2	2	1
LK	83	83	83	83	83	83	83
DS	35030	35032	35034	35035	35036	35039	35037

LK: ブーム伸縮コード

単位 : ton

DS: 作業設定コード

メインブーム長さ: 14.2 m

(0/0/0/0%) + アダプタ 3 m

作業半径 (m)	ジブ長さ(m)							
	25.0	37.0	49.0	55.0	59.5	61.0	65.5	71.5
12.0	60.0	45.0/13m	-	-	-	-	-	-
14.0	50.0	44.6	-	-	-	-	-	-
16.0	42.1	41.0	27.2	-	-	-	-	-
18.0	35.7	35.5	26.9	21.3	16.8/19m	-	-	-
20.0	31.0	30.7	26.7	21.1	16.7	15.9	13.7	-
22.0	27.1	26.9	26.4	20.9	16.7	15.8	13.6	10.2
24.0	24.0	23.7	23.2	20.7	16.6	15.7	13.4	10.0
26.0	22.8/25m	21.2	20.6	20.5	16.5	15.6	13.3	9.9
28.0	-	19.1	18.5	18.6	16.4	15.5	13.2	9.7
30.0	-	17.3	16.7	16.8	16.3	15.5	13.1	9.6
34.0	-	14.5	13.9	13.9	14.4	13.5	12.7	9.3
38.0	-	13.5/36m	11.8	11.8	12.3	11.4	12.2	9.0
42.0	-	-	10.1	10.1	10.6	9.7	10.5	8.7
46.0	-	-	8.8	8.8	9.2	8.3	9.2	8.4
50.0	-	-	8.3/48m	7.7	8.1	7.2	8.0	7.6
54.0	-	-	-	7.0/53m	7.2	6.3	7.1	6.7
58.0	-	-	-	-	6.5	5.6	6.3	5.9
62.0	-	-	-	-	-	5.4/59m	5.7	5.2
66.0	-	-	-	-	-	-	5.5/63m	4.6
70.0	-	-	-	-	-	-	-	4.2/69m
	65~19	72~21	73~18	72~20	73~18	72~19	74~20	73~19
掛数	6	4	3	2	2	2	2	2
LK	00	00	00	00	00	00	00	00
DS	36030	36032	36034	36035	36036	36039	36037	36038

メインブーム長さ: 18.9 m

(45/0/0/0%) + アダプタ 3 m

作業半径 (m)	ジブ長さ(m)							
	25.0	37.0	49.0	55.0	59.5	61.0	65.5	71.5
12.0	52.0/13m	-	-	-	-	-	-	-
14.0	48.3	40.2	-	-	-	-	-	-
16.0	41.0	38.6	24.3/17m	-	-	-	-	-
18.0	34.8	33.9	24.2	19.1	15.5/19m	-	-	-
20.0	30.2	29.9	24.0	19.0	15.5	14.6	12.5/21m	-
22.0	26.3	26.1	23.8	18.8	15.4	14.5	12.4	9.2/23m
24.0	23.3	23.1	22.5	18.7	15.4	14.5	12.3	9.1
26.0	20.9	20.6	20.0	18.5	15.3	14.4	12.3	9.0
28.0	-	18.5	17.9	18.0	15.2	14.4	12.2	8.9
30.0	-	16.8	16.2	16.2	15.1	14.3	12.1	8.8
34.0	-	14.1	13.4	13.4	13.9	13.0	11.9	8.5
38.0	-	12.5/37m	11.4	11.3	11.8	10.9	11.6	8.3
42.0	-	-	9.7	9.7	10.2	9.3	10.1	8.0
46.0	-	-	8.5	8.4	8.8	8.0	8.8	7.8
50.0	-	-	7.9/48m	7.3	7.8	6.9	7.7	7.3
54.0	-	-	-	6.5	6.9	6.0	6.8	6.4
58.0	-	-	-	-	6.1	5.2	6.0	5.6
62.0	-	-	-	-	-	4.9/60m	5.4	4.9
66.0	-	-	-	-	-	-	5.1/64m	4.3
70.0	-	-	-	-	-	-	-	3.8
	64~17	71~19	72~20	73~19	73~20	73~18	73~19	73~18
掛数	5	4	3	2	2	2	2	2
LK	02	02	02	02	02	02	02	02
DS	36030	36032	36034	36035	36036	36039	36037	36038

LK: ブーム伸縮コード

単位: ton

DS: 作業設定コード

メインブーム長さ: 23.6 m
(90/0/0/0%) + アダプタ 3 m

作業半径 (m)	ジブ長さ(m)							
	25.0	37.0	49.0	55.0	59.5	61.0	65.5	71.5
14.0	45.8	35.5/15m	-	-	-	-	-	-
16.0	39.8	35.3	-	-	-	-	-	-
18.0	34.2	32.2	21.4	16.9/19m	-	-	-	-
20.0	29.6	28.6	21.2	16.8	14.0	13.1/21m	-	-
22.0	25.8	25.6	21.1	16.7	14.0	13.1	11.2	-
24.0	22.8	22.6	21.0	16.6	14.0	13.1	11.2	8.2
26.0	20.4	20.1	19.5	16.5	14.0	13.1	11.1	8.1
28.0	-	18.1	17.5	16.4	14.0	13.1	11.1	8.0
30.0	-	16.4	15.8	15.8	14.0	13.1	11.1	7.9
34.0	-	13.7	13.1	13.1	13.5	12.6	10.9	7.8
38.0	-	11.7	11.1	11.0	11.5	10.6	10.8	7.6
42.0	-	-	9.5	9.4	9.8	9.0	9.8	7.4
46.0	-	-	8.2	8.1	8.6	7.7	8.5	7.2
50.0	-	-	7.4/49m	7.1	7.5	6.6	7.4	7.0
54.0	-	-	-	6.2	6.6	5.7	6.6	6.1
58.0	-	-	-	-	5.9	4.9	5.8	5.4
62.0	-	-	-	-	5.6/60m	4.5/61m	5.2	4.7
66.0	-	-	-	-	-	-	4.8/65m	4.1
70.0	-	-	-	-	-	-	-	3.6
74.0	-	-	-	-	-	-	-	3.5/71m
	63~21	71~17	72~19	73~21	73~16	73~17	73~18	73~17
掛数	5	4	2	2	2	2	2	2
LK	03	03	03	03	03	03	03	03
DS	36030	36032	36034	36035	36036	36039	36037	36038

メインブーム長さ: 28.3 m
(90/45/0/0%) + アダプタ 3 m

作業半径 (m)	ジブ長さ(m)							
	25.0	37.0	49.0	55.0	59.5	61.0	65.5	71.5
14.0	40.2/15m	-	-	-	-	-	-	-
16.0	37.4	30.8	-	-	-	-	-	-
18.0	32.8	30.2	18.5/19m	-	-	-	-	-
20.0	28.7	26.9	18.4	14.6	12.1/21m	-	-	-
22.0	25.1	24.2	18.4	14.5	12.1	11.2	10.0/23m	-
24.0	22.1	21.9	18.3	14.5	12.1	11.2	10.0	7.3
26.0	19.8	19.5	18.2	14.4	12.1	11.2	10.0	7.2
28.0	17.9	17.5	16.7	14.4	12.1	11.2	10.0	7.1
30.0	-	15.9	15.3	14.3	12.1	11.2	10.0	7.1
34.0	-	13.3	12.6	12.6	12.1	11.2	10.0	7.0
38.0	-	11.3	10.6	10.6	11.0	10.1	9.9	6.8
42.0	-	-	9.1	9.0	9.5	8.6	9.4	6.7
46.0	-	-	7.8	7.8	8.2	7.3	8.2	6.6
50.0	-	-	6.9	6.7	7.2	6.3	7.1	6.5
54.0	-	-	-	5.9	6.3	5.4	6.3	5.8
58.0	-	-	-	5.6/56m	5.6	4.6	5.5	5.0
62.0	-	-	-	-	5.2/61m	4.0	4.9	4.4
66.0	-	-	-	-	-	-	4.3	3.8
70.0	-	-	-	-	-	-	-	3.3
74.0	-	-	-	-	-	-	-	3.1/72m
	62~10	70~21	71~18	72~17	73~14	72~16	73~17	73~16
掛数	4	3	2	2	2	2	2	2
LK	08	08	08	08	08	08	08	08
DS	36030	36032	36034	36035	36036	36039	36037	36038

LK: ブーム伸縮コード

単位: ton

DS: 作業設定コード

メインブーム長さ: 33.0 m
(90/90/0/0%) + アダプタ 3 m

作業半径 (m)	ジブ長さ(m)							
	25.0	37.0	49.0	55.0	59.5	61.0	65.5	71.5
16.0	35.4	26.0/17m	-	-	-	-	-	-
18.0	31.1	25.9	-	-	-	-	-	-
20.0	27.7	25.5	15.7	12.3/21m	-	-	-	-
22.0	24.5	22.9	15.6	12.3	10.0	9.1/23m	-	-
24.0	21.6	20.8	15.6	12.3	10.0	9.1	9.0	-
26.0	19.3	18.9	15.5	12.3	10.0	9.1	9.0	6.3
28.0	17.5	17.1	15.5	12.3	10.0	9.1	9.0	6.3
30.0	-	15.5	14.5	12.3	10.0	9.1	9.0	6.2
34.0	-	12.9	12.3	12.0	10.0	9.1	9.0	6.2
38.0	-	11.0	10.3	10.2	10.0	9.1	9.0	6.1
42.0	-	-	8.8	8.7	9.1	8.2	9.0	6.0
46.0	-	-	7.6	7.5	7.9	7.0	7.9	6.0
50.0	-	-	6.6	6.5	6.9	6.0	6.9	5.9
54.0	-	-	-	5.6	6.1	5.1	6.0	5.5
58.0	-	-	-	5.1/57m	5.4	4.3	5.3	4.8
62.0	-	-	-	-	4.8	3.7	4.6	4.1
66.0	-	-	-	-	-	-	4.1	3.6
70.0	-	-	-	-	-	-	-	3.1
74.0	-	-	-	-	-	-	-	2.8/73m
	63~16	69~23	71~20	72~16	73~13	72~18	72~19	72~15
掛数	4	3	2	2	2	2	2	2
LK	23	23	23	23	23	23	23	23
DS	36030	36032	36034	36035	36036	36039	36037	36038

メインブーム長さ: 37.7 m
(90/90/45/0%) + アダプタ 3 m

作業半径 (m)	ジブ長さ(m)							
	25.0	37.0	49.0	55.0	59.5	61.0	65.5	71.5
16.0	31.7/17m	-	-	-	-	-	-	-
18.0	29.7	21.3	-	-	-	-	-	-
20.0	26.5	21.3	12./21m	-	-	-	-	-
22.0	23.9	21.3	12.8	10.9/23m	9.0/23m	-	-	-
24.0	21.3	19.8	12.8	10.9	9.0	8.1	7.1.25m	-
26.0	19.0	18.1	12.8	10.9	9.0	8.1	7.1	5.3/27m
28.0	17.1	16.6	12.8	10.9	9.0	8.1	7.1	5.3
30.0	-	15.2	12.8	10.9	9.0	8.1	7.1	5.3
34.0	-	12.7	11.8	10.9	9.0	8.1	7.1	5.3
38.0	-	10.8	10.1	9.8	9.0	8.1	7.1	5.3
42.0	-	-	8.6	8.5	8.9	7.7	7.1	5.3
46.0	-	-	7.4	7.3	7.7	6.7	7.1	5.3
50.0	-	-	6.4	6.2	6.7	5.7	6.6	5.3
54.0	-	-	-	5.4	5.9	4.8	5.8	5.2
58.0	-	-	-	4.7	5.2	4.1	5.1	4.6
62.0	-	-	-	-	4.6	3.5	4.4	3.9
66.0	-	-	-	-	-	-	3.9	3.4
70.0	-	-	-	-	-	-	3.7/68m	2.9
74.0	-	-	-	-	-	-	-	2.5
	60~21	69~26	71~22	71~14	71~16	72~20	72~15	72~14
掛数	3	2	2	2	2	2	2	2
LK	43	43	43	43	43	43	43	43
DS	36030	36032	36034	36035	36036	36039	36037	36038

LK: ブーム伸縮コード

単位: ton

DS: 作業設定コード

Terex Demag
AC 350

定格総荷重表

(ラフィングフライジブ)

アウトリガ張出幅: 8.5 m

カウンタウエイト: 4.2 t

メインブーム角度: 8.2度

メインブーム長さ: 42.4 m
(90/90/90/0%) + アダプタ 3 m

作業半径 (m)	ジブ長さ(m)							
	25.0	37.0	49.0	55.0	59.5	61.0	65.5	71.5
18.0	26.8	16.7/19m	-	-	-	-	-	-
20.0	25.3	16.7	-	-	-	-	-	-
22.0	22.8	16.7	10.5	-	-	-	-	-
24.0	20.8	16.7	10.5	8.4	7.4/25m	6.5/25m	-	-
26.0	18.6	16.7	10.5	8.4	7.4	6.5	5.4	-
28.0	16.8	15.9	10.5	8.4	7.4	6.5	5.4	3.8
30.0	15.3	14.6	10.5	8.4	7.4	6.5	5.4	3.8
34.0	-	12.4	10.5	8.4	7.4	6.5	5.4	3.8
38.0	-	10.6	9.6	8.4	7.4	6.5	5.4	3.8
42.0	-	9.1	8.4	8.0	7.4	6.5	5.4	3.8
46.0	-	-	7.2	7.0	7.4	6.2	5.4	3.8
50.0	-	-	6.2	6.0	6.5	5.4	5.4	3.8
54.0	-	-	5.4	5.2	5.6	4.6	5.4	3.8
58.0	-	-	-	4.5	4.9	3.9	4.9	3.8
62.0	-	-	-	-	4.4	3.3	4.2	3.7
66.0	-	-	-	-	-	2.9	3.7	3.2
70.0	-	-	-	-	-	-	3.3	2.7
74.0	-	-	-	-	-	-	-	2.3
	60~9	69~8	70~7	70~17	70~18	71~22	72~9	72~16
掛数	3	2	2	2	2	2	2	2
LK	63	63	63	63	63	63	63	63
DS	36030	36032	36034	36035	36036	36039	36037	36038

メインブーム長さ: 47.1 m
(90/90/90/45%) + アダプタ 3 m

作業半径 (m)	ジブ長さ(m)							
	25.0	37.0	49.0	55.0	59.5	61.0	65.5	71.5
20.0	20.2	12.1	-	-	-	-	-	-
22.0	20.0	12.1	8.2/23m	-	-	-	-	-
24.0	19.7	12.1	8.2	6.5/25m	-	-	-	-
26.0	18.3	12.1	8.2	6.5	5.0	4.1	3.6/27m	-
28.0	16.5	12.1	8.2	6.5	5.0	4.1	3.6	2.3/29m
30.0	15.0	12.1	8.2	6.5	5.0	4.1	3.6	2.3
34.0	-	12.1	8.2	6.5	5.0	4.1	3.6	2.3
38.0	-	10.4	8.2	6.5	5.0	4.1	3.6	2.3
42.0	-	8.9	8.0	6.5	5.0	4.1	3.6	2.3
46.0	-	-	7.0	6.5	5.0	4.1	3.6	2.3
50.0	-	-	6.0	5.8	5.0	4.1	3.6	2.3
54.0	-	-	5.2	5.0	5.0	4.1	3.6	2.3
58.0	-	-	-	4.3	4.8	3.7	3.6	2.3
62.0	-	-	-	-	4.2	3.1	3.6	2.3
66.0	-	-	-	-	-	2.7	3.6	2.3
70.0	-	-	-	-	-	-	3.1	2.3
74.0	-	-	-	-	-	-	-	2.2
	56~16	689~13	70~11	70~19	70~20	71~10	71~12	71~18
掛数	2	2	2	2	2	2	2	2
LK	73	73	73	73	73	73	73	73
DS	36030	36032	36034	36035	36036	36039	36037	36038

LK: ブーム伸縮コード

単位: ton

DS: 作業設定コード

Terex Demag
AC 350

定格総荷重表
(ラフィングフライジブ)

メインブーム長さ: 51.9 m
(90/90/90/90%) + アダプタ 3 m

アウトリガ張出幅: 8.5 m
カウンタウエイト: 42 t
メインブーム角度: 82度

作業半径 (m)	ジブ長さ(m)						
	25.0	37.0	49.0	55.0	59.5	61.0	65.5
20.0	-	8.5/21m	-	-	-	-	-
22.0	15.0	8.5	-	-	-	-	-
24.0	15.0	8.5	5.5	-	-	-	-
26.0	15.0	8.5	5.5	4.5	-	2.4/27m	-
28.0	15.0	8.5	5.5	4.5	3.3	2.4	2.0
30.0	14.4	8.5	5.5	4.5	3.3	2.4	2.0
34.0	-	8.5	5.5	4.5	3.3	2.4	2.0
38.0	-	8.5	5.5	4.5	3.3	2.4	2.0
42.0	-	8.5	5.5	4.5	3.3	2.4	2.0
46.0	-	-	5.5	4.5	3.3	2.4	2.0
50.0	-	-	5.5	4.5	3.3	2.4	2.0
54.0	-	-	5.0	4.5	3.3	2.4	2.0
58.0	-	-	-	4.1	3.3	2.4	2.0
62.0	-	-	-	-	3.3	2.4	2.0
66.0	-	-	-	-	3.3	2.4	2.0
70.0	-	-	-	-	-	-	2.0
	52~21	67~17	69~15	69~21	69~4	71~13	71~15
掛数	2	2	2	2	2	2	2
LK	83	83	83	83	83	83	83
DS	36030	36032	36034	36035	36036	36039	36037

LK: ブーム伸縮コード

単位: ton

DS: 作業設定コード

Terex Demag
AC 350

定格総荷重表

(ラフィングフライジブ)

アウトリガ張出幅: 7.0 m

カウンタウエイト: 6.2 t

メインブーム角度: 8.2度

メインブーム長さ: 14.2 m

(0/0/0/0%) + アダプタ 3 m

作業半径 (m)	ジブ長さ(m)							
	25.0	37.0	49.0	55.0	59.5	61.0	65.5	71.5
12.0	58.0	45.0/13m	-	-	-	-	-	-
14.0	46.8	44.6	-	-	-	-	-	-
16.0	38.9	38.7	27.2	-	-	-	-	-
18.0	33.1	32.9	26.9	21.3	16.8/19m	-	-	-
20.0	28.8	28.6	26.7	21.1	16.7	15.9	13.7	-
22.0	25.4	25.2	24.7	20.9	16.7	15.8	13.6	10.2
24.0	22.7	22.4	21.9	20.7	16.6	15.7	13.4	10.0
26.0	21.6/25m	20.2	19.6	19.6	16.5	15.6	13.3	9.9
28.0	-	18.3	17.8	17.7	16.4	15.5	13.2	9.7
30.0	-	16.7	16.2	16.1	16.3	15.5	13.1	9.6
34.0	-	14.2	13.6	13.6	14.0	13.2	12.7	9.3
38.0	-	13.2/36m	11.6	11.6	12.0	11.2	11.9	9.0
42.0	-	-	10.1	10.0	10.4	9.6	10.4	8.7
46.0	-	-	8.8	8.8	9.2	8.4	9.1	8.4
50.0	-	-	8.3/48m	7.7	8.1	7.3	8.0	7.7
54.0	-	-	-	7.1/53m	7.3	6.5	7.2	6.8
58.0	-	-	-	-	6.5	5.8	6.4	6.1
62.0	-	-	-	-	-	5.6/59m	5.8	5.4
66.0	-	-	-	-	-	-	5.7/63m	4.9
70.0	-	-	-	-	-	-	-	4.5/69m
	66~22	72~21	73~18	73~21	73~18	73~19	74~20	73~19
掛数	5	4	3	2	2	2	2	2
LK	00	00	00	00	00	00	00	00
DS	44030	44032	44034	44035	44036	44039	44037	44038

メインブーム長さ: 18.9 m

(45/0/0/0%) + アダプタ 3 m

作業半径 (m)	ジブ長さ(m)							
	25.0	37.0	49.0	55.0	59.5	61.0	65.5	71.5
12.0	51.0/13m	-	-	-	-	-	-	-
14.0	45.7	40.2	-	-	-	-	-	-
16.0	38.0	37.8	24.3/17m	-	-	-	-	-
18.0	32.4	32.1	24.2	19.1	15.5/19m	-	-	-
20.0	28.1	27.9	24.0	19.0	15.5	14.6	12.5/21m	-
22.0	24.8	24.5	23.8	18.8	15.4	14.5	12.4	9.2/23m
24.0	22.2	21.9	21.3	18.7	15.4	14.5	12.3	9.1
26.0	20.0	19.7	19.1	18.5	15.3	14.4	12.3	9.0
28.0	-	17.8	17.3	17.2	15.2	14.4	12.2	8.9
30.0	-	16.3	15.7	15.6	15.1	14.3	12.1	8.8
34.0	-	13.8	13.2	13.1	13.5	12.7	11.9	8.5
38.0	-	12.3/37m	11.3	11.2	11.6	10.8	11.6	8.3
42.0	-	-	9.7	9.7	10.1	9.3	10.0	8.0
46.0	-	-	8.5	8.4	8.8	8.1	8.8	7.8
50.0	-	-	8.0/48m	7.4	7.8	7.0	7.8	7.4
54.0	-	-	-	6.6	7.0	6.2	6.9	6.5
58.0	-	-	-	-	6.3	5.5	6.2	5.8
62.0	-	-	-	-	-	5.2/60m	5.6	5.2
66.0	-	-	-	-	-	-	5.3/64m	4.6
70.0	-	-	-	-	-	-	-	4.2
	65~17	72~20	73~21	73~19	73~20	73~18	73~19	73~21
掛数	5	4	3	2	2	2	2	2
LK	02	02	02	02	02	02	02	02
DS	44030	44032	44034	44035	44036	44039	44037	44038

LK: ブーム伸縮コード

単位: ton

DS: 作業設定コード

メインブーム長さ: 23.6m
(90/0/0/0%) + アダプタ 3m

作業半径 (m)	ジブ長さ(m)							
	25.0	37.0	49.0	55.0	59.5	61.0	65.5	71.5
14.0	44.9	35.5/15m	-	-	-	-	-	-
16.0	37.3	35.3	-	-	-	-	-	-
18.0	31.8	31.6	21.4	16.9/19m	-	-	-	-
20.0	27.6	27.4	21.2	16.8	14.0	13.1/21m	-	-
22.0	24.3	24.1	21.1	16.7	14.0	13.1	11.2	-
24.0	21.7	21.4	20.9	16.6	14.0	13.1	11.2	8.2
26.0	19.6	19.3	18.7	16.5	14.0	13.1	11.1	8.1
28.0	-	17.5	16.9	16.4	14.0	13.1	11.1	8.0
30.0	-	15.9	15.3	15.3	14.0	13.1	11.1	7.9
34.0	-	13.5	12.9	12.8	13.2	12.4	10.9	7.8
38.0	-	11.6	11.0	10.9	11.3	10.5	10.8	7.6
42.0	-	-	9.5	9.4	9.8	9.0	9.8	7.4
46.0	-	-	8.3	8.2	8.6	7.8	8.5	7.2
50.0	-	-	7.6/49m	7.2	7.6	6.8	7.5	7.1
54.0	-	-	-	6.4	6.8	6.0	6.7	6.3
58.0	-	-	-	-	6.1	5.3	6.0	5.6
62.0	-	-	-	-	5.8/60m	4.9/61m	5.4	5.0
66.0	-	-	-	-	-	-	5.0/65m	4.5
70.0	-	-	-	-	-	-	-	4.0
74.0	-	-	-	-	-	-	-	3.9/71m
	64~22	71~18	72~19	73~21	73~16	73~17	73~18	73~17
掛数	4	4	2	2	2	2	2	2
LK	03	03	03	03	03	03	03	03
DS	44030	44032	44034	44035	44036	44039	44037	44038

メインブーム長さ: 28.3m
(90/45/0/0%) + アダプタ 3m

作業半径 (m)	ジブ長さ(m)							
	25.0	37.0	49.0	55.0	59.5	61.0	65.5	71.5
14.0	40.2/15m	-	-	-	-	-	-	-
16.0	36.4	30.8	-	-	-	-	-	-
18.0	31.0	30.5	18.5/19m	-	-	-	-	-
20.0	26.9	26.7	18.4	14.6	12.1/21m	-	-	-
22.0	23.7	23.5	18.4	14.5	12.1	11.2	10.0/23m	-
24.0	21.2	20.9	18.3	14.5	12.1	11.2	10.0	7.3
26.0	19.1	18.8	18.2	14.4	12.1	11.2	10.0	7.2
28.0	17.4	17.0	16.4	14.4	12.1	11.2	10.0	7.1
30.0	-	15.5	14.9	14.3	12.1	11.2	10.0	7.1
34.0	-	13.1	12.5	12.4	12.1	11.2	10.0	7.0
38.0	-	11.3	10.6	10.5	10.9	10.1	9.9	6.8
42.0	-	-	9.2	9.1	9.5	8.7	9.4	6.7
46.0	-	-	8.0	7.9	8.3	7.5	8.2	6.6
50.0	-	-	7.1	6.9	7.3	6.5	7.3	6.5
54.0	-	-	-	6.1	6.5	5.7	6.4	6.1
58.0	-	-	-	5.8/56m	5.8	5.0	5.7	5.4
62.0	-	-	-	-	5.4/61m	4.5	5.1	4.8
66.0	-	-	-	-	-	-	4.6	4.2
70.0	-	-	-	-	-	-	-	3.8
74.0	-	-	-	-	-	-	-	3.6/72m
	63~11	70~21	72~18	73~17	73~14	72~16	73~17	73~16
掛数	4	3	2	2	2	2	2	2
LK	08	08	08	08	08	08	08	08
DS	44030	44032	44034	44035	44036	44039	44037	44038

LK: ブーム伸縮コード
DS: 作業設定コード

単位: ton

メインブーム長さ: 33.0 m

(90/90/0/0%) + アダプタ 3 m

作業半径 (m)	ジブ長さ(m)							
	25.0	37.0	49.0	55.0	59.5	61.0	65.5	71.5
16.0	35.8	26.0/17m	-	-	-	-	-	-
18.0	30.4	25.9	-	-	-	-	-	-
20.0	26.4	25.8	15.7	12.3/21m	-	-	-	-
22.0	23.3	23.0	15.6	12.3	10.0	9.1/23m	-	-
24.0	20.7	20.5	15.6	12.3	10.0	9.1	9.0	-
26.0	18.7	18.4	15.5	12.3	10.0	9.1	9.0	6.3
28.0	17.0	16.6	15.5	12.3	10.0	9.1	9.0	6.3
30.0	-	15.2	14.6	12.3	10.0	9.1	9.0	6.2
34.0	-	12.8	12.2	12.1	10.0	9.1	9.0	6.2
38.0	-	11.0	10.4	10.2	10.0	9.1	9.0	6.1
42.0	-	-	8.9	8.8	9.2	8.4	9.0	6.0
46.0	-	-	7.8	7.7	8.0	7.2	8.0	6.0
50.0	-	-	6.8	6.7	7.1	6.3	7.0	5.9
54.0	-	-	-	5.9	6.3	5.5	6.2	5.8
58.0	-	-	-	5.4/57m	5.6	4.8	5.5	5.2
62.0	-	-	-	-	5.1	4.3	5.0	4.6
66.0	-	-	-	-	-	-	4.5	4.1
70.0	-	-	-	-	-	-	-	3.6
74.0	-	-	-	-	-	-	-	3.4/73m
	62~17	70~24	71~21	72~16	72~13	72~16	72~19	72~15
掛数	4	3	2	2	2	2	2	2
LK	23	23	23	23	23	23	23	23
DS	44030	44032	44034	44035	44036	44039	44037	44038

メインブーム長さ: 37.7 m

(90/90/45/0%) + アダプタ 3 m

作業半径 (m)	ジブ長さ(m)							
	25.0	37.0	49.0	55.0	59.5	61.0	65.5	71.5
16.0	32.7/17m	-	-	-	-	-	-	-
18.0	30.0	21.3	-	-	-	-	-	-
20.0	26.0	21.3	12.8/21m	-	-	-	-	-
22.0	22.9	21.3	12.8	-	9.0/23m	-	-	-
24.0	20.4	20.2	12.8	10.9	9.0	8.1	7.1/25m	-
26.0	18.4	18.1	12.8	10.9	9.0	8.1	7.1	5.3/27mm
28.0	16.7	16.4	12.8	10.9	9.0	8.1	7.1	5.3
30.0	-	14.9	12.8	10.9	9.0	8.1	7.1	5.3
34.0	-	12.6	11.9	10.9	9.0	8.1	7.1	5.3
38.0	-	10.8	10.2	10.0	9.0	8.1	7.1	5.3
42.0	-	-	8.7	8.6	9.0	8.1	7.1	5.3
46.0	-	-	7.6	7.5	7.8	7.1	7.1	5.3
50.0	-	-	6.7	6.5	6.9	6.1	6.9	5.3
54.0	-	-	-	5.8	6.1	5.3	6.1	5.3
58.0	-	-	-	5.1	5.5	4.7	5.4	5.0
62.0	-	-	-	-	4.9	4.1	4.8	4.4
66.0	-	-	-	-	-	-	4.3	3.9
70.0	-	-	-	-	-	-	4.1/68m	3.5
74.0	-	-	-	-	-	-	-	3.1
	61~22	69~26	71~23	70~14	72~16	72~20	72~15	72~14
掛数	3	2	2	2	2	2	2	2
LK	43	43	43	43	43	43	43	43
DS	44030	44032	44034	44035	44036	44039	44037	44038

LK: ブーム伸縮コード

単位: ton

DS: 作業設定コード

Terex Demag
AC 350

定格総荷重表
(ラフィングフライジブ)

アウトリガ張出幅: 7.0 m
カウンタウエイト: 6.2 t
メインブーム角度: 8.2 度

メインブーム長さ: 42.4 m
(90/90/90/0%) + アダプタ 3 m

作業半径 (m)	ジブ長さ(m)							
	25.0	37.0	49.0	55.0	59.5	61.0	65.5	71.5
18.0	26.8	16.7/19m	-	-	-	-	-	-
20.0	25.7	16.7	-	-	-	-	-	-
22.0	22.6	16.7	10.5	-	-	-	-	-
24.0	20.1	16.7	10.5	8.4	-	6.5/25m	-	-
26.0	18.1	16.7	10.5	8.4	7.4	6.5	5.4	-
28.0	16.4	16.1	10.5	8.4	7.4	6.5	5.4	3.8
30.0	15.0	14.7	10.5	8.4	7.4	6.5	5.4	3.8
34.0	-	12.4	10.5	8.4	7.4	6.5	5.4	3.8
38.0	-	10.6	9.9	8.4	7.4	6.5	5.4	3.8
42.0	-	9.2	8.5	8.4	7.4	6.5	5.4	3.8
46.0	-	-	7.4	7.3	7.4	6.5	5.4	3.8
50.0	-	-	6.5	6.4	6.7	5.9	5.4	3.8
54.0	-	-	5.8	5.6	6.0	5.2	5.4	3.8
58.0	-	-	-	5.0	5.3	4.5	5.2	3.8
62.0	-	-	-	-	4.8	4.0	4.7	3.8
66.0	-	-	-	-	-	3.5	4.2	3.8
70.0	-	-	-	-	-	-	3.8	3.4
74.0	-	-	-	-	-	-	-	3.0
	60~10	69~8	70~7	70~17	70~18	71~6	72~9	72~16
掛数	3	2	2	2	2	2	2	2
LK	63	63	63	63	63	63	63	63
DS	44030	44032	44034	44035	44036	44039	44037	44038

メインブーム長さ: 47.1 m
(90/90/90/45%) + アダプタ 3 m

作業半径 (m)	ジブ長さ(m)							
	25.0	37.0	49.0	55.0	59.5	61.0	65.5	71.5
20.0	20.2	12.1	-	-	-	-	-	-
22.0	20.0	12.1	8.2/23m	-	-	-	-	-
24.0	19.7	12.1	8.2	6.5/25m	-	-	-	-
26.0	17.9	12.1	8.2	6.5	5.0	4.1	3.6/27m	-
28.0	16.2	12.1	8.2	6.5	5.0	4.1	3.6	2.3/29m
30.0	14.8	12.1	8.2	6.5	5.0	4.1	3.6	2.3
34.0	-	12.1	8.2	6.5	5.0	4.1	3.6	2.3
38.0	-	10.4	8.2	6.5	5.0	4.1	3.6	2.3
42.0	-	9.1	8.2	6.5	5.0	4.1	3.6	2.3
46.0	-	-	7.3	6.5	5.0	4.1	3.6	2.3
50.0	-	-	6.4	6.2	5.0	4.1	3.6	2.3
54.0	-	-	5.6	5.5	5.0	4.1	3.6	2.3
58.0	-	-	-	4.8	5.0	4.1	3.6	2.3
62.0	-	-	-	-	4.6	3.8	3.6	2.3
66.0	-	-	-	-	-	3.4	3.6	2.3
70.0	-	-	-	-	-	-	3.6	2.3
74.0	-	-	-	-	-	-	-	2.3
	57~17	68~14	70~12	70~19	71~20	71~11	71~12	71~18
掛数	2	2	2	2	2	2	2	2
LK	73	73	73	73	73	73	73	73
DS	44030	44032	44034	44035	44036	44039	44037	44038

LK: ブーム伸縮コード

単位: ton

DS: 作業設定コード

メインブーム長さ: 51.9 m
(90/ 90/ 90/ 90%) + アダプタ 3 m

作業半径 (m)	ジブ長さ(m)						
	25.0	37.0	49.0	55.0	59.5	61.0	65.5
20.0	-	8.5/21m	-	-	-	-	-
22.0	15.0	8.5	-	-	-	-	-
24.0	15.0	8.5	5.5	-	-	-	-
26.0	15.0	8.5	5.5	4.5	3.3/27m	2.4/27m	-
28.0	15.0	8.5	5.5	4.5	3.3	2.4	2.0
30.0	14.4	8.5	5.5	4.5	3.3	2.4	2.0
34.0	-	8.5	5.5	4.5	3.3	2.4	2.0
38.0	-	8.5	5.5	4.5	3.3	2.4	2.0
42.0	-	8.5	5.5	4.5	3.3	2.4	2.0
46.0	-	-	5.5	4.5	3.3	2.4	2.0
50.0	-	-	5.5	4.5	3.3	2.4	2.0
54.0	-	-	5.5	4.5	3.3	2.4	2.0
58.0	-	-	-	4.5	3.3	2.4	2.0
62.0	-	-	-	-	3.3	2.4	2.0
66.0	-	-	-	-	3.3	2.4	2.0
70.0	-	-	-	-	-	-	2.0
	53~22	68~18	70~15	70~21	72~25	71~14	73~28
掛数	2	2	2	2	2	2	1
LK	83	83	83	83	83	83	83
DS	44030	44032	44034	44035	44036	44039	44037

LK:ブーム伸縮コード

単位:ton

DS:作業設定コード

メインブーム長さ: 14.2 m
(0/0/0/0%) + アダプタ 3 m

作業半径 (m)	ジブ長さ(m)							
	25.0	37.0	49.0	55.0	59.5	61.0	65.5	71.5
12.0	52.0	45.0/13m	-	-	-	-	-	-
14.0	41.8	41.7	-	-	-	-	-	-
16.0	34.7	34.5	27.2	-	-	-	-	-
18.0	29.6	29.4	26.9	21.3	16.8/19m	-	-	-
20.0	25.7	25.4	24.9	21.1	16.7	15.9	13.7	-
22.0	22.7	22.4	21.9	20.9	16.7	15.8	13.6	10.2
24.0	20.2	19.9	19.4	19.4	16.6	15.7	13.4	10.0
26.0	19.2/25mm	17.9	17.3	17.3	16.5	15.6	13.3	9.9
28.0	-	16.2	15.6	15.6	16.0	15.3	13.2	9.7
30.0	-	14.8	14.2	14.2	14.6	13.8	13.1	9.6
34.0	-	12.5	11.9	11.9	12.3	11.5	12.2	9.3
38.0	-	11.6/36m	10.1	10.1	10.5	9.7	10.4	9.0
42.0	-	-	8.7	8.7	9.1	8.3	9.0	8.7
46.0	-	-	7.6	7.5	7.9	7.2	7.9	7.5
50.0	-	-	7.2/48m	6.6	7.0	6.2	6.9	6.6
54.0	-	-	-	6.1/53m	6.2	5.4	6.1	5.8
58.0	-	-	-	-	5.6	4.8	5.5	5.1
62.0	-	-	-	-	-	4.7/59m	4.9	4.5
66.0	-	-	-	-	-	-	4.8/63m	4.0
70.0	-	-	-	-	-	-	-	3.7/69m
	66~22	72~21	73~18	73~21	73~18	73~19	74~20	73~19
掛数	5	4	3	2	2	2	2	2
LK	00	00	00	00	00	00	00	00
DS	45030	45032	45034	45035	45036	45039	45037	45038

メインブーム長さ: 18.9 m
(45/0/0/0%) + アダプタ 3 m

作業半径 (m)	ジブ長さ(m)							
	25.0	37.0	49.0	55.0	59.5	61.0	65.5	71.5
12.0	45.9/13m	-	-	-	-	-	-	-
14.0	40.8	40.2	-	-	-	-	-	-
16.0	33.8	33.6	24.3/17m	-	-	-	-	-
18.0	28.8	28.6	24.2	19.1	15.5/19m	-	-	-
20.0	25.0	24.7	24.0	19.0	15.5	14.6	12.5/21m	-
22.0	22.0	21.7	21.2	18.8	15.4	14.5	12.4	9.2/23m
24.0	19.6	19.3	18.8	18.7	15.4	14.5	12.3	9.1
26.0	17.7	17.4	16.8	16.8	15.3	14.4	12.3	9.0
28.0	-	15.7	15.1	15.1	15.2	14.4	12.2	8.9
30.0	-	14.3	13.7	13.7	14.1	13.3	12.1	8.8
34.0	-	12.1	11.5	11.4	11.8	11.1	11.8	8.5
38.0	-	10.8/37m	9.8	9.7	10.1	9.3	10.1	8.3
42.0	-	-	8.4	8.3	8.7	7.9	8.7	8.0
46.0	-	-	7.3	7.2	7.6	6.8	7.6	7.2
50.0	-	-	6.9/48m	6.3	6.7	5.9	6.6	6.3
54.0	-	-	-	5.6	6.0	5.2	5.9	5.5
58.0	-	-	-	-	5.3	4.5	5.2	4.8
62.0	-	-	-	-	-	4.3/60m	4.7	4.3
66.0	-	-	-	-	-	-	4.4/64m	3.8
70.0	-	-	-	-	-	-	-	3.4
	65~17	72~20	73~21	73~19	73~20	73~18	73~19	73~21
掛数	4	4	3	2	2	2	2	2
LK	02	02	02	02	02	02	02	02
DS	45030	45032	45034	45035	45036	45039	45037	45038

LK: ブーム伸縮コード

単位: ton

DS: 作業設定コード

メインブーム長さ: 23.6 m
(90/0/0/0%) + アダプタ 3 m

作業半径 (m)	ジブ長さ(m)							
	25.0	37.0	49.0	55.0	59.5	61.0	65.5	71.5
14.0	40.0	35.5/15m	-	-	-	-	-	-
16.0	33.2	33.0	-	-	-	-	-	-
18.0	28.2	28.0	21.4	16.9/19m	-	-	-	-
20.0	24.5	24.2	21.2	16.8	14.0	13.1/21m	-	-
22.0	21.5	21.3	20.7	16.7	14.0	13.1	11.2	-
24.0	19.2	18.9	18.4	16.6	14.0	13.1	11.2	8.2
26.0	17.3	17.0	16.4	16.3	14.0	13.1	11.1	8.1
28.0	-	15.4	14.8	14.7	14.0	13.1	11.1	8.0
30.0	-	14.0	13.4	13.3	13.7	12.9	11.1	7.9
34.0	-	11.8	11.2	11.1	11.5	10.7	10.9	7.8
38.0	-	10.1	9.5	9.4	9.8	9.0	9.8	7.6
42.0	-	-	8.2	8.1	8.5	7.7	8.4	7.4
46.0	-	-	7.1	7.0	7.4	6.6	7.3	7.0
50.0	-	-	6.4/49m	6.1	6.5	5.7	6.4	6.0
54.0	-	-	-	5.4	5.7	5.0	5.7	5.3
58.0	-	-	-	-	5.1	4.3	5.0	4.7
62.0	-	-	-	-	4.9/60m	4.0/61m	4.5	4.1
66.0	-	-	-	-	-	-	4.1/65m	3.6
70.0	-	-	-	-	-	-	-	3.2
74.0	-	-	-	-	-	-	-	3.1/71m
	64~22	71~18	72~19	73~21	73~16	73~17	73~18	73~17
掛数	4	4	2	2	2	2	2	2
LK	03	03	03	03	03	03	03	03
DS	45030	45032	45034	45035	45036	45039	45037	45038

メインブーム長さ: 28.3 m
(90/45/0/0%) + アダプタ 3 m

作業半径 (m)	ジブ長さ(m)							
	25.0	37.0	49.0	55.0	59.5	61.0	65.5	71.5
14.0	35.6/15m	-	-	-	-	-	-	-
16.0	32.3	30.8	-	-	-	-	-	-
18.0	27.4	27.2	18.5/19m	-	-	-	-	-
20.0	23.8	23.6	18.4	14.6	12.1/21m	-	-	-
22.0	20.9	20.7	18.4	14.5	12.1	11.2	10.0/23m	-
24.0	18.6	18.4	17.8	14.5	12.1	11.2	10.0	7.3
26.0	16.8	16.5	15.9	14.4	12.1	11.2	10.0	7.2
28.0	15.2	14.9	14.3	14.2	12.1	11.2	10.0	7.1
30.0	-	13.5	12.9	12.9	12.1	11.2	10.0	7.1
34.0	-	11.4	10.8	10.7	11.1	10.3	10.0	7.0
38.0	-	9.8	9.1	9.0	9.4	8.6	9.4	6.8
42.0	-	-	7.8	7.7	8.1	7.3	8.1	6.7
46.0	-	-	6.8	6.7	7.1	6.3	7.0	6.6
50.0	-	-	5.9	5.8	6.2	5.4	6.1	5.8
54.0	-	-	-	5.1	5.5	4.7	5.4	5.0
58.0	-	-	-	4.8/56m	4.9	4.1	4.8	4.4
62.0	-	-	-	-	4.5/61m	3.6	4.3	3.9
66.0	-	-	-	-	-	-	3.8	3.4
70.0	-	-	-	-	-	-	-	3.0
74.0	-	-	-	-	-	-	-	2.9/72m
	63~11	70~21	72~18	73~17	73~14	72~16	73~17	73~16
掛数	4	3	2	2	2	2	2	2
LK	08	08	08	08	08	08	08	08
DS	45030	45032	45034	45035	45036	45039	45037	45038

LK: ブーム伸縮コード

単位: ton

DS: 作業設定コード

メインブーム長さ: 33.0 m
(90/90/0/0%) + アダプタ 3 m

作業半径 (m)	ジブ長さ(m)							
	25.0	37.0	49.0	55.0	59.5	61.0	65.5	71.5
16.0	31.6	26.0/17m	-	-	-	-	-	-
18.0	26.9	25.9	-	-	-	-	-	-
20.0	23.3	23.0	15.7	12.3/21m	-	-	-	-
22.0	20.5	20.2	15.6	12.3	10.0	9.1/23m	-	-
24.0	18.2	18.0	15.6	12.3	10.0	9.1	9.0	-
26.0	16.4	16.1	15.5	12.3	10.0	9.1	9.0	6.3
28.0	14.9	14.5	13.9	12.3	10.0	9.1	9.0	6.3
30.0	-	13.2	12.6	12.3	10.0	9.1	9.0	6.2
34.0	-	11.1	10.5	10.4	10.0	9.1	9.0	6.2
38.0	-	9.5	8.9	8.7	9.1	8.3	9.0	6.1
42.0	-	-	7.6	7.5	7.9	7.1	7.8	6.0
46.0	-	-	6.6	6.4	6.8	6.0	6.8	6.0
50.0	-	-	5.7	5.6	6.0	5.2	5.9	5.5
54.0	-	-	-	4.9	5.3	4.5	5.2	4.8
58.0	-	-	-	4.5/57m	4.7	3.9	4.6	4.2
62.0	-	-	-	-	4.2	3.4	4.1	3.7
66.0	-	-	-	-	-	-	3.6	3.2
70.0	-	-	-	-	-	-	-	2.9
74.0	-	-	-	-	-	-	-	2.6/73m
	62~17	70~24	71~21	72~16	72~13	72~16	72~19	72~15
掛数	3	3	2	2	2	2	2	2
LK	23	23	23	23	23	23	23	23
DS	45030	45032	45034	45035	45036	45039	45037	45038

メインブーム長さ: 37.7 m
(90/90/45/0%) + アダプタ 3 m

作業半径 (m)	ジブ長さ(m)							
	25.0	37.0	49.0	55.0	59.5	61.0	65.5	71.5
16.0	28.817m	-	-	-	-	-	-	-
18.0	26.5	21.3	-	-	-	-	-	-
20.0	22.9	21.3	12.8/21m	-	-	-	-	-
22.0	20.1	19.9	12.8	10.9/23m	9.0/23m	-	-	-
24.0	17.9	17.6	12.8	10.9	9.0	8.1	7.1/25m	-
26.0	16.1	15.8	12.8	10.9	9.0	8.1	7.1	5.3/27m
28.0	14.6	14.3	12.8	10.9	9.0	8.1	7.1	5.3
30.0	-	13.0	12.3	10.9	9.0	8.1	7.1	5.3
34.0	-	10.9	10.3	10.1	9.0	8.1	7.1	5.3
38.0	-	9.3	8.7	8.5	8.9	8.1	7.1	5.3
42.0	-	-	7.4	7.3	7.6	6.9	7.1	5.3
46.0	-	-	6.4	6.2	6.6	5.8	6.6	5.3
50.0	-	-	5.6	5.4	5.8	5.0	5.7	5.3
54.0	-	-	-	4.7	5.1	4.3	5.0	4.7
58.0	-	-	-	4.2	4.5	3.7	4.4	4.1
62.0	-	-	-	-	4.0	3.2	3.9	3.5
66.0	-	-	-	-	-	-	3.5	3.1
70.0	-	-	-	-	-	-	3.3/68m	2.7
74.0	-	-	-	-	-	-	-	2.4
	61~22	69~26	71~23	70~14	72~16	72~20	72~15	72~14
掛数	3	2	2	2	2	2	2	2
LK	43	43	43	43	43	43	43	43
DS	45030	45032	45034	45035	45036	45039	45037	45038

LK: ブーム伸縮コード

単位: ton

DS: 作業設定コード

Terex Demag
AC 350

定格総荷重表
(ラフィングフライジブ)

アウトリガ張出幅: 7.0 m
カウンタウエイト: 5.2 t
メインブーム角度: 8.2 度

メインブーム長さ: 42.4 m
(90/90/90/0%) + アダプタ 3 m

作業半径 (m)	ジブ長さ(m)							
	25.0	37.0	49.0	55.0	59.5	61.0	65.5	71.5
18.0	26.0	16.7/19m	-	-	-	-	-	-
20.0	22.5	16.7	-	-	-	-	-	-
22.0	19.8	16.7	10.5	-	-	-	-	-
24.0	17.6	16.7	10.5	8.4	7.4/25m	6.5/25m	-	-
26.0	15.8	15.5	10.5	8.4	7.4	6.5	5.4	-
28.0	14.3	14.0	10.5	8.4	7.4	6.5	5.4	3.8
30.0	13.1	12.7	10.5	8.4	7.4	6.5	5.4	3.8
34.0	-	10.7	10.0	8.4	7.4	6.5	5.4	3.8
38.0	-	9.1	8.4	8.3	7.4	6.5	5.4	3.8
42.0	-	7.9	7.2	7.1	7.4	6.5	5.4	3.8
46.0	-	-	6.2	6.1	6.4	5.6	5.4	3.8
50.0	-	-	5.4	5.2	5.6	4.8	5.4	3.8
54.0	-	-	4.8	4.6	4.9	4.1	4.9	3.8
58.0	-	-	-	4.0	4.4	3.6	4.3	3.8
62.0	-	-	-	-	3.9	3.1	3.8	3.4
66.0	-	-	-	-	-	2.7	3.4	3.0
70.0	-	-	-	-	-	-	3.0	2.6
74.0	-	-	-	-	-	-	-	2.2
	60~10	69~8	70~7	70~17	70~18	71~6	72~9	72~16
掛数	3	2	2	2	2	2	2	2
LK	63	63	63	63	63	63	63	63
DS	45030	45032	45034	45035	45036	45039	45037	45038

メインブーム長さ: 47.1 m
(90/90/90/45%) + アダプタ 3 m

作業半径 (m)	ジブ長さ(m)							
	25.0	37.0	49.0	55.0	59.5	61.0	65.5	71.5
20.0	20.2	12.1	-	-	-	-	-	-
22.0	19.5	12.1	8.2/23m	-	-	-	-	-
24.0	17.3	12.1	8.2	6.5/25m	-	-	-	-
26.0	15.6	12.1	8.2	6.5	5.0	4.1	3.6/27m	-
28.0	14.1	12.1	8.2	6.5	5.0	4.1	3.6	2.3/29m
30.0	12.8	12.1	8.2	6.5	5.0	4.1	3.6	2.3
34.0	-	10.5	8.2	6.5	5.0	4.1	3.6	2.3
38.0	-	8.9	8.2	6.5	5.0	4.1	3.6	2.3
42.0	-	7.7	7.1	6.5	5.0	4.1	3.6	2.3
46.0	-	-	6.1	5.9	5.0	4.1	3.6	2.3
50.0	-	-	5.3	5.1	5.0	4.1	3.6	2.3
54.0	-	-	4.6	4.4	4.8	4.0	3.6	2.3
58.0	-	-	-	3.9	4.2	3.4	3.6	2.3
62.0	-	-	-	-	3.8	3.0	3.6	2.3
66.0	-	-	-	-	-	2.6	3.3	2.3
70.0	-	-	-	-	-	-	2.9	2.3
74.0	-	-	-	-	-	-	-	2.1
	57~17	68~14	70~12	70~19	71~20	71~11	71~12	71~18
掛数	2	2	2	2	2	2	2	2
LK	73	73	73	73	73	73	73	73
DS	45030	45032	45034	45035	45036	45039	45037	45038

LK: ブーム伸縮コード
DS: 作業設定コード

単位: ton

Terex Demag
AC 350

定格総荷重表
(ラフィングフライジブ)

アウトリガ張出幅: 7.0 m
カウンタウエイト: 5.2 t
メインブーム角度: 8.2 度

メインブーム長さ: 51.9 m
(90/90/90/90%) + アダプタ 3 m

作業半径 (m)	ジブ長さ(m)						
	25.0	37.0	49.0	55.0	59.5	61.0	65.5
20.0	-	8.5/21m	-	-	-	-	-
22.0	15.0	8.5	-	-	-	-	-
24.0	15.0	8.5	5.5	-	-	-	-
26.0	15.0	8.5	5.5	4.5	3.3/27m	2.4/27m	-
28.0	13.9	8.5	5.5	4.5	3.3	2.4	2.0
30.0	12.6	8.5	5.5	4.5	3.3	2.4	2.0
34.0	-	8.5	5.5	4.5	3.3	2.4	2.0
38.0	-	8.5	5.5	4.5	3.3	2.4	2.0
42.0	-	7.6	5.5	4.5	3.3	2.4	2.0
46.0	-	-	5.5	4.5	3.3	2.4	2.0
50.0	-	-	5.1	4.5	3.3	2.4	2.0
54.0	-	-	4.5	4.3	3.3	2.4	2.0
58.0	-	-	-	3.7	3.3	2.4	2.0
62.0	-	-	-	-	3.3	2.4	2.0
66.0	-	-	-	-	3.3	2.4	2.0
70.0	-	-	-	-	-	-	2.0
	53~22	68~18	70~15	70~21	72~25	71~14	73~28
掛数	2	2	2	2	2	2	1
LK	83	83	83	83	83	83	83
DS	45030	45032	45034	45035	45036	45039	45037

LK: ブーム伸縮コード

単位: ton

DS: 作業設定コード

メインブーム長さ: 14.2 m
(0/0/0/0%) + アダプタ 3 m

作業半径 (m)	ジブ長さ(m)						
	25.0	37.0	49.0	55.0	59.5	61.0	65.5
12.0	46.2	41.0/13m	-	-	-	-	-
14.0	36.9	36.8	-	-	-	-	-
16.0	30.6	30.4	27.2	-	-	-	-
18.0	26.0	25.8	25.3	21.3	16.8/19m	-	-
20.0	22.6	22.3	21.8	21.1	16.7	15.9	13.7
22.0	19.9	19.6	19.1	19.1	16.7	15.8	13.6
24.0	17.7	17.4	16.9	16.9	16.6	15.7	13.4
26.0	16.8/25m	15.6	15.0	15.0	15.5	14.7	13.3
28.0	-	14.1	13.5	13.5	13.9	13.2	13.2
30.0	-	12.8	12.3	12.2	12.6	11.9	12.6
34.0	-	10.8	10.2	10.2	10.6	9.8	10.5
38.0	-	10.0/36m	8.6	8.6	9.0	8.2	8.9
42.0	-	-	7.4	7.3	7.7	6.9	7.7
46.0	-	-	6.4	6.3	6.7	5.9	6.7
50.0	-	-	6.0/48m	5.5	5.9	5.1	5.8
54.0	-	-	-	5.0/53m	5.2	4.4	5.1
58.0	-	-	-	-	4.7	3.9	4.5
62.0	-	-	-	-	-	3.7/59m	4.0
66.0	-	-	-	-	-	-	3.9/63m
	66~22	72~21	73~18	73~21	73~18	73~19	74~20
掛数	4	4	3	2	2	2	2
LK	00	00	00	00	00	00	00
DS	46030	46032	46034	46035	46036	46039	46037

メインブーム長さ: 18.9 m
(45/0/0/0%) + アダプタ 3 m

作業半径 (m)	ジブ長さ(m)						
	25.0	37.0	49.0	55.0	59.5	61.0	65.5
12.0	40.4/13m	-	-	-	-	-	-
14.0	35.8	35.7	-	-	-	-	-
16.0	29.7	29.5	24.3/17m	-	-	-	-
18.0	25.2	25.0	24.2	19.1	15.5/19m	-	-
20.0	21.8	21.6	21.1	19.0	15.5	14.6	12.5/21m
22.0	19.2	18.9	18.4	18.4	15.4	14.5	12.4
24.0	17.1	16.8	16.3	16.2	15.4	14.5	12.3
26.0	15.4	15.1	14.5	14.5	14.9	14.1	12.3
28.0	-	13.6	13.0	13.0	13.4	12.6	12.2
30.0	-	12.4	11.8	11.7	12.1	11.4	12.1
34.0	-	10.4	9.8	9.7	10.1	9.4	10.1
38.0	-	9.2/37m	8.3	8.2	8.6	7.8	8.6
42.0	-	-	7.1	7.0	7.4	6.6	7.3
46.0	-	-	6.1	6.0	6.4	5.6	6.3
50.0	-	-	5.7/48m	5.2	5.6	4.8	5.5
54.0	-	-	-	4.6	4.9	4.1	4.8
58.0	-	-	-	-	4.4	3.6	4.3
62.0	-	-	-	-	-	3.4/60m	3.8
66.0	-	-	-	-	-	-	3.6/64m
	65~17	72~20	73~21	73~19	73~20	73~18	73~19
掛数	4	4	3	2	2	2	2
LK	02	02	02	02	02	02	02
DS	46030	46032	46034	46035	46036	46039	46037

LK: ブーム伸縮コード

単位: ton

DS: 作業設定コード

メインブーム長さ : 23.6 m
(90/ 0/ 0/ 0%) + アダプタ 3 m

作業半径 (m)	ジブ長さ(m)						
	25.0	37.0	49.0	55.0	59.5	61.0	65.5
14.0	35.1	31.4/15m	-	-	-	-	-
16.0	29.0	28.8	-	-	-	-	-
18.0	24.6	24.4	21.4	16.9/19m	-	-	-
20.0	21.3	21.1	20.5	16.8	14.0	13.1/21m	-
22.0	18.8	18.5	17.9	16.7	14.0	13.1	11.2
24.0	16.7	16.4	15.8	15.8	14.0	13.1	11.2
26.0	15.0	14.7	14.1	14.0	14.0	13.1	11.1
28.0	-	13.2	12.7	12.6	13.0	12.2	11.1
30.0	-	12.0	11.4	11.4	11.8	11.0	11.1
34.0	-	10.1	9.5	9.4	9.8	9.0	9.8
38.0	-	8.6	8.0	7.9	8.3	7.5	8.3
42.0	-	-	6.8	6.7	7.1	6.3	7.1
46.0	-	-	5.9	5.8	6.2	5.4	6.1
50.0	-	-	5.3/49m	5.0	5.4	4.6	5.3
54.0	-	-	-	4.4	4.7	3.9	4.6
58.0	-	-	-	-	4.2	3.4	4.1
62.0	-	-	-	-	4.0/60m	3.1/61m	3.6
66.0	-	-	-	-	-	-	3.3/65m
	64~22	71~18	72~19	73~21	73~16	73~17	73~18
掛数	3	3	2	2	2	2	2
LK	03	03	03	03	03	03	03
DS	46030	46032	46034	46035	46036	46039	46037

メインブーム長さ : 28.3 m
(90/ 45/ 0/ 0%) + アダプタ 3 m

作業半径 (m)	ジブ長さ(m)						
	25.0	37.0	49.0	55.0	59.5	61.0	65.5
14.0	31.1/15m	-	-	-	-	-	-
16.0	28.1	27.6	-	-	-	-	-
18.0	23.9	23.7	18.5/19m	-	-	-	-
20.0	20.7	20.4	18.4	14.6	12.1/21m	-	-
22.0	18.1	17.9	17.3	14.5	12.1	11.2	10.0/23m
24.0	16.1	15.8	15.3	14.5	12.1	11.2	10.0
26.0	14.5	14.2	13.6	13.5	12.1	11.2	10.0
28.0	13.1	12.8	12.2	12.1	12.1	11.2	10.0
30.0	-	11.6	11.0	10.9	11.3	10.5	10.0
34.0	-	9.7	9.1	9.0	9.4	8.6	9.4
38.0	-	8.3	7.6	7.5	7.9	7.1	7.9
42.0	-	-	6.5	6.4	6.8	6.0	6.7
46.0	-	-	5.6	5.5	5.8	5.1	5.8
50.0	-	-	4.8	4.7	5.1	4.3	5.0
54.0	-	-	-	4.1	4.5	3.7	4.4
58.0	-	-	-	3.8/56m	3.9	3.1	3.8
62.0	-	-	-	-	3.6/61m	2.7	3.4
66.0	-	-	-	-	-	-	3.0
	63~11	70~21	72~18	73~17	73~14	72~16	73~17
掛数	3	3	2	2	2	2	2
LK	08	08	08	08	08	08	08
DS	46030	46032	46034	46035	46036	46039	46037

LK: ブーム伸縮コード

単位: ton

DS: 作業設定コード

メインブーム長さ : 33.0 m
(90/90/0/0%) + アダプタ 3 m

作業半径 (m)	ジブ長さ(m)						
	25.0	37.0	49.0	55.0	59.5	61.0	65.5
16.0	27.5	24.4/17m	-	-	-	-	-
18.0	23.3	23.0	-	-	-	-	-
20.0	20.2	19.9	15.7	12.3/21m	-	-	-
22.0	17.7	17.4	15.6	12.3	10.0	9.1/23m	-
24.0	15.7	15.4	14.8	12.3	10.0	9.1	9.0
26.0	14.1	13.8	13.2	12.3	10.0	9.1	9.0
28.0	12.8	12.4	11.8	11.7	10.0	9.1	9.0
30.0	-	11.3	10.7	10.5	10.0	9.1	9.0
34.0	-	9.4	8.8	8.7	9.1	8.3	9.0
38.0	-	8.0	7.4	7.2	7.6	6.8	7.6
42.0	-	-	6.2	6.1	6.5	5.7	6.5
46.0	-	-	5.3	5.2	5.6	4.8	5.6
50.0	-	-	4.6	4.5	4.9	4.1	4.8
54.0	-	-	-	3.9	4.2	3.5	4.2
58.0	-	-	-	3.5/57m	3.7	2.9	3.6
62.0	-	-	-	-	3.3	2.5	3.2
66.0	-	-	-	-	-	-	2.8
	62~17	70~24	71~21	72~16	72~13	72~16	72~19
掛数	3	3	2	2	2	2	2
LK	23	23	23	23	23	23	23
DS	46030	46032	46034	46035	46036	46039	46037

メインブーム長さ : 37.7 m
(90/90/45/0%) + アダプタ 3 m

作業半径 (m)	ジブ長さ(m)						
	25.0	37.0	49.0	55.0	59.5	61.0	65.5
16.0	24.9/17m	-	-	-	-	-	-
18.0	22.9	21.3	-	-	-	-	-
20.0	19.8	19.5	12.8/21mm	-	-	-	-
22.0	17.3	17.1	12.8	10.9/23m	9.0/23m	-	-
24.0	15.4	15.1	12.8	10.9	9.0	8.1	7.1/25m
26.0	13.8	13.5	12.8	10.9	9.0	8.1	7.1
28.0	12.5	12.2	11.5	10.9	9.0	8.1	7.1
30.0	-	11.0	10.4	10.3	9.0	8.1	7.1
34.0	-	9.2	8.6	8.4	8.8	8.0	7.1
38.0	-	7.8	7.2	7.0	7.4	6.6	7.1
42.0	-	-	6.1	5.9	6.3	5.5	6.3
46.0	-	-	5.2	5.0	5.4	4.6	5.4
50.0	-	-	4.5	4.3	4.7	3.9	4.6
54.0	-	-	-	3.7	4.1	3.3	4.0
58.0	-	-	-	3.2	3.6	2.8	3.5
62.0	-	-	-	-	3.2	2.3	3.1
66.0	-	-	-	-	-	-	2.7
70.0	-	-	-	-	-	-	2.5/68m
	61~22	69~26	71~23	70~14	72~16	72~20	72~15
掛数	3	2	2	2	2	2	2
LK	43	43	43	43	43	43	43
DS	46030	46032	46034	46035	46036	46039	46037

LK: ブーム伸縮コード
DS: 作業設定コード

単位: ton

メインブーム長さ: 42.4 m
(90/ 90/ 90/ 0%) + アダプタ 3 m

作業半径 (m)	ジブ長さ(m)						
	25.0	37.0	49.0	55.0	59.5	61.0	65.5
18.0	22.5	16.7/19m	-	-	-	-	-
20.0	19.4	16.7	-	-	-	-	-
22.0	17.0	16.7	10.5	-	-	-	-
24.0	15.1	14.8	10.5	8.4	7.4/25m	6.5/25m	-
26.0	13.5	13.2	10.5	8.4	7.4	6.5	5.4
28.0	12.2	11.9	10.5	8.4	7.4	6.5	5.4
30.0	11.1	10.8	10.1	8.4	7.4	6.5	5.4
34.0	-	9.0	8.3	8.2	7.4	6.5	5.4
38.0	-	7.6	6.9	6.8	7.2	6.3	5.4
42.0	-	6.6	5.9	5.7	6.1	5.3	5.4
46.0	-	-	5.0	4.8	5.2	4.4	5.2
50.0	-	-	4.3	4.1	4.5	3.7	4.5
54.0	-	-	3.7	3.5	3.9	3.1	3.9
58.0	-	-	-	3.1	3.4	2.6	3.3
62.0	-	-	-	-	3.0	2.1	2.9
66.0	-	-	-	-	-	1.7	2.5
70.0	-	-	-	-	-	-	2.2
	60~10	69~8	70~7	70~17	70~18	71~6	72~9
掛数	2	2	2	2	2	2	2
LK	63	63	63	63	63	63	63
DS	46030	46032	46034	46035	46036	46039	46037

メインブーム長さ: 47.1 m
(90/ 90/ 90/ 45%) + アダプタ 3 m

作業半径 (m)	ジブ長さ(m)						
	25.0	37.0	49.0	55.0	59.5	61.0	65.5
20.0	19.1	12.1	-	-	-	-	-
22.0	16.7	12.1	8.2/23m	-	-	-	-
24.0	14.8	12.1	8.2	6.5/25m	-	-	-
26.0	13.3	12.1	8.2	6.5	5.0	4.1	3.6/27m
28.0	12.0	11.7	8.2	6.5	5.0	4.1	3.6
30.0	10.9	10.6	8.2	6.5	5.0	4.1	3.6
34.0	-	8.8	8.1	6.5	5.0	4.1	3.6
38.0	-	7.4	6.8	6.5	5.0	4.1	3.6
42.0	-	6.4	5.7	5.5	5.0	4.1	3.6
46.0	-	-	4.9	4.7	5.0	4.1	3.6
50.0	-	-	4.2	4.0	4.4	3.4	3.6
54.0	-	-	3.6	3.4	3.8	2.8	3.6
58.0	-	-	-	2.9	3.3	2.3	3.2
62.0	-	-	-	-	2.9	1.9	2.7
66.0	-	-	-	-	-	1.5	2.4
70.0	-	-	-	-	-	-	2.0
	57~17	68~14	70~12	70~19	71~20	71~11	71~12
掛数	2	2	2	2	2	2	2
LK	73	73	73	73	73	73	73
DS	46030	46032	46034	46035	46036	46039	46037

LK: ブーム伸縮コード

単位: ton

DS: 作業設定コード

メインブーム長さ：51.9 m
(90/90/90/90%) + アダプタ 3 m

作業半径 (m)	ジブ長さ(m)						
	25.0	37.0	49.0	55.0	59.5	61.0	65.5
20.0	-	8.5/21m	-	-	-	-	-
22.0	15.0	8.5	-	-	-	-	-
24.0	14.6	8.5	5.5	-	-	-	-
26.0	13.0	8.5	5.5	4.5	3.3/27m	2.4/27m	-
28.0	11.7	8.5	5.5	4.5	3.3	2.4	2.0
30.0	10.7	8.5	5.5	4.5	3.3	2.4	2.0
34.0	-	8.5	5.5	4.5	3.3	2.4	2.0
38.0	-	7.3	5.5	4.5	3.3	2.4	2.0
42.0	-	6.3	5.5	4.5	3.3	2.4	2.0
46.0	-	-	4.7	4.5	3.3	2.4	2.0
50.0	-	-	4.0	3.8	3.3	2.4	2.0
54.0	-	-	3.5	3.2	3.3	2.4	2.0
58.0	-	-	-	2.8	3.1	2.0	2.0
62.0	-	-	-	-	2.7	1.6	2.0
66.0	-	-	-	-	2.5	-	2.0
70.0	-	-	-	-	-	-	1.8
	53~22	68~18	70~15	70~21	72~25	71~25	73~28
掛数	2	2	2	2	2	2	1
LK	83	83	83	83	83	83	83
DS	46030	46032	46034	46035	46036	46039	46037

LK:ブーム伸縮コード

単位: ton

DS:作業設定コード

メインブーム長さ: 14.2 m
(0/0/0/0%) + アダプタ 3 m

作業半径 (m)	ジブ長さ(m)						
	25.0	37.0	49.0	55.0	59.5	61.0	65.5
12.0	41.2	37.1/13m	-	-	-	-	-
14.0	33.4	33.2	-	-	-	-	-
16.0	28.0	27.7	27.2	-	-	-	-
18.0	24.0	23.7	23.2	21.3	16.8/19m	-	-
20.0	20.9	20.6	20.1	20.1	16.7	15.9	13.7
22.0	18.5	18.2	17.6	17.6	16.7	15.8	13.6
24.0	16.5	16.2	15.6	15.6	16.0	15.2	13.4
26.0	15.7/25m	14.5	14.0	13.9	14.3	13.6	13.3
28.0	-	13.2	12.6	12.5	13.0	12.2	12.9
30.0	-	12.0	11.4	11.4	11.8	11.0	11.7
34.0	-	10.1	9.5	9.5	9.9	9.1	9.8
38.0	-	9.4/36m	8.0	8.0	8.4	7.6	8.3
42.0	-	-	6.9	6.8	7.2	6.4	7.2
46.0	-	-	6.0	5.9	6.3	5.5	6.2
50.0	-	-	5.6/48m	5.1	5.5	4.7	5.4
54.0	-	-	-	4.6/53m	4.9	4.1	4.8
58.0	-	-	-	-	4.3	3.5	4.2
62.0	-	-	-	-	-	3.4/59m	3.7
66.0	-	-	-	-	-	-	3.6/63m
	66~20	72~21	73~18	73~21	73~18	75~31	74~21
掛数	4	4	3	2	2	2	2
LK	00	00	00	00	00	00	00
DS	37030	37032	37034	37035	37036	37039	37037

メインブーム長さ: 18.9 m
(45/0/0/0%) + アダプタ 3 m

作業半径 (m)	ジブ長さ(m)						
	25.0	37.0	49.0	55.0	59.5	61.0	65.5
12.0	36.2/13m	-	-	-	-	-	-
14.0	32.4	32.2	-	-	-	-	-
16.0	27.1	26.9	24.3/17m	-	-	-	-
18.0	23.2	22.9	22.4	19.1	15.5/19m	-	-
20.0	20.2	19.9	19.4	19.0	15.5	14.6	12.5/21m
22.0	17.8	17.5	17.0	16.9	15.4	14.5	12.4
24.0	15.9	15.6	15.0	15.0	15.4	14.5	12.3
26.0	14.4	14.0	13.4	13.4	13.8	13.0	12.3
28.0	-	12.7	12.1	12.0	12.4	11.7	12.2
30.0	-	11.5	11.0	10.9	11.3	10.5	11.3
34.0	-	9.7	9.1	9.0	9.4	8.6	9.4
38.0	-	8.7/37m	7.7	7.6	8.0	7.2	8.0
42.0	-	-	6.6	6.5	6.9	6.1	6.8
46.0	-	-	5.7	5.6	6.0	5.2	5.9
50.0	-	-	5.3/48m	4.8	5.2	4.4	5.1
54.0	-	-	-	4.2	4.6	3.8	4.5
58.0	-	-	-	-	4.1	3.3	3.9
62.0	-	-	-	-	-	3.1/60m	3.5
66.0	-	-	-	-	-	-	3.3/64m
	65~17	72~20	73~21	73~19	73~20	73~18	75~30
掛数	4	3	3	2	2	2	2
LK	02	02	02	02	02	02	02
DS	37030	37032	37034	37035	37036	37039	37037

LK: ブーム伸縮コード
DS: 作業設定コード

単位: ton

メインブーム長さ: 23.6m
(90/0/0/0%) + アダプタ 3m

作業半径 (m)	ジブ長さ(m)						
	25.0	37.0	49.0	55.0	59.5	61.0	65.5
14.0	31.7	28.6/15m	-	-	-	-	-
16.0	26.5	26.2	-	-	-	-	-
18.0	22.6	22.4	21.4	16.9/19m	-	-	-
20.0	19.7	19.4	18.9	16.8	14.0	13.1/21m	-
22.0	17.4	17.1	16.5	16.4	14.0	13.1	11.2
24.0	15.5	15.2	14.6	14.5	14.0	13.1	11.2
26.0	14.0	13.7	13.1	13.0	13.4	12.6	11.1
28.0	-	12.3	11.7	11.7	12.0	11.3	11.1
30.0	-	11.2	10.6	10.5	10.9	10.1	10.9
34.0	-	9.4	8.8	8.7	9.1	8.3	9.1
38.0	-	8.1	7.4	7.3	7.7	6.9	7.7
42.0	-	-	6.3	6.2	6.6	5.8	6.6
46.0	-	-	5.4	5.3	5.7	4.9	5.7
50.0	-	-	4.9/49m	4.6	5.0	4.2	4.9
54.0	-	-	-	4.0	4.4	3.6	4.3
58.0	-	-	-	-	3.9	3.1	3.8
62.0	-	-	-	-	3.7/60m	2.8/61m	3.3
66.0	-	-	-	-	-	-	3.0/65m
	64~22	71~23	72~19	73~21	73~16	73~17	74~29
掛数	3	3	2	2	2	2	2
LK	03	03	03	03	03	03	03
DS	37030	37032	37034	37035	37036	37039	37037

メインブーム長さ: 28.3m
(90/45/0/0%) + アダプタ 3m

作業半径 (m)	ジブ長さ(m)						
	25.0	37.0	49.0	55.0	59.5	61.0	65.5
14.0	28.2/15m	-	-	-	-	-	-
16.0	25.7	25.3	-	-	-	-	-
18.0	21.9	21.7	18.5/19m	-	-	-	-
20.0	19.1	18.8	18.2	14.6	12.1/21m	-	-
22.0	16.8	16.5	15.9	14.5	12.1	11.2	10.0/23m
24.0	15.0	14.7	14.1	14.0	12.1	11.2	10.0
26.0	13.5	13.2	12.6	12.4	12.1	11.2	10.0
28.0	12.3	11.9	11.3	11.2	11.5	10.8	10.0
30.0	-	10.8	10.2	10.1	10.5	9.7	10.0
34.0	-	9.1	8.4	8.3	8.7	7.9	8.7
38.0	-	7.7	7.1	7.0	7.3	6.6	7.3
42.0	-	-	6.0	5.9	6.3	5.5	6.2
46.0	-	-	5.2	5.0	5.4	4.6	5.4
50.0	-	-	4.5	4.3	4.7	3.9	4.6
54.0	-	-	-	3.7	4.1	3.3	4.0
58.0	-	-	-	3.5/56m	3.6	2.8	3.5
62.0	-	-	-	-	3.3/61m	2.4	3.1
66.0	-	-	-	-	-	-	2.7
	63~11	70~21	72~18	73~17	73~14	72~16	74~29
掛数	3	3	2	2	2	2	2
LK	08	08	08	08	08	08	08
DS	37030	37032	37034	37035	37036	37039	37037

LK: ブーム伸縮コード
DS: 作業設定コード

単位: ton

メインブーム長さ: 33.0 m
(90/90/0/0%) + アダプタ 3 m

作業半径 (m)	ジブ長さ(m)						
	25.0	37.0	49.0	55.0	59.5	61.0	65.5
16.0	25.0	22.5/17m	-	-	-	-	-
18.0	21.4	21.1	-	-	-	-	-
20.0	18.6	18.3	15.7	12.3/21m	-	-	-
22.0	16.4	16.1	15.4	12.3	10.0	9.1/23m	-
24.0	14.6	14.3	13.7	12.3	10.0	9.1	9.0
26.0	13.1	12.8	12.2	12.0	10.0	9.1	9.0
28.0	11.9	11.5	10.9	10.8	10.0	9.1	9.0
30.0	-	10.5	9.8	9.7	10.0	9.1	9.0
34.0	-	8.8	8.1	8.0	8.4	7.6	8.4
38.0	-	7.5	6.8	6.7	7.1	6.3	7.0
42.0	-	-	5.8	5.6	6.0	5.2	6.0
46.0	-	-	4.9	4.8	5.2	4.4	5.1
50.0	-	-	4.3	4.1	4.5	3.7	4.4
54.0	-	-	-	3.5	3.9	3.1	3.8
58.0	-	-	-	3.2/57m	3.4	2.6	3.3
62.0	-	-	-	-	3.0	2.2	2.9
66.0	-	-	-	-	-	-	2.5
	62~17	70~24	71~21	72~16	72~13	72~18	74~30
掛数	3	2	2	2	2	2	2
LK	23	23	23	23	23	23	23
DS	37030	37032	37034	37035	37036	37039	37037

メインブーム長さ: 37.7 m
(90/90/45/0%) + アダプタ 3 m

作業半径 (m)	ジブ長さ(m)						
	25.0	37.0	49.0	55.0	59.5	61.0	65.5
16.0	22.8/17m	-	-	-	-	-	-
18.0	21.0	20.0	-	-	-	-	-
20.0	18.2	17.9	12.8/21m	-	-	-	-
22.0	16.0	15.8	12.8	-	9.0/23m	-	-
24.0	14.3	14.0	12.8	10.9	9.0	8.1	7.1/25m
26.0	12.8	12.5	11.9	10.9	9.0	8.1	7.1
28.0	11.6	11.3	10.6	10.4	9.0	8.1	7.1
30.0	-	10.2	9.6	9.4	9.0	8.1	7.1
34.0	-	8.6	7.9	7.8	8.1	7.3	7.1
38.0	-	7.3	6.6	6.5	6.8	6.0	6.8
42.0	-	-	5.6	5.4	5.8	5.0	5.8
46.0	-	-	4.8	4.6	5.0	4.2	4.9
50.0	-	-	4.1	3.9	4.3	3.5	4.2
54.0	-	-	-	3.4	3.7	2.9	3.7
58.0	-	-	-	2.9	3.3	2.4	3.2
62.0	-	-	-	-	2.9	1.9	2.8
66.0	-	-	-	-	-	-	2.4
70.0	-	-	-	-	-	-	2.3/68m
	61~22	69~26	71~23	70~14	72~16	72~20	73~28
掛数	2	2	2	2	2	2	2
LK	43	43	43	43	43	43	43
DS	37030	37032	37034	37035	37036	37039	37037

LK: ブーム伸縮コード

単位: ton

DS: 作業設定コード

メインブーム長さ: 42.4 m
(90/90/90/0%) + アダプタ 3 m

作業半径 (m)	ジブ長さ(m)						
	25.0	37.0	49.0	55.0	59.5	61.0	65.5
18.0	20.6	16.7/19m	-	-	-	-	-
20.0	17.8	16.7	-	-	-	-	-
22.0	15.7	15.4	10.5	-	-	-	-
24.0	14.0	13.7	10.5	8.4	7.4/25m	6.5/25m	-
26.0	12.5	12.2	10.5	8.4	7.4	6.5	5.4
28.0	11.3	11.0	10.3	8.4	7.4	6.5	5.4
30.0	10.4	10.0	9.3	8.4	7.4	6.5	5.4
34.0	-	8.3	7.7	7.5	7.4	6.5	5.4
38.0	-	7.1	6.4	6.2	6.6	5.6	5.4
42.0	-	6.1	5.4	5.2	5.6	4.7	5.4
46.0	-	-	4.6	4.4	4.8	3.9	4.7
50.0	-	-	3.9	3.7	4.1	3.2	4.1
54.0	-	-	3.4	3.2	3.6	2.7	3.5
58.0	-	-	-	2.8	3.1	2.2	3.0
62.0	-	-	-	-	2.7	1.7	2.6
66.0	-	-	-	-	-	1.6/64m	2.2
70.0	-	-	-	-	-	-	1.9
	60~10	69~8	70~22	70~17	71~18	71~16	73~25
掛数	2	2	2	2	2	2	2
LK	63	63	63	63	63	63	63
DS	37030	37032	37034	37035	37036	37039	37037

メインブーム長さ: 47.1 m
(90/90/90/45%) + アダプタ 3 m

作業半径 (m)	ジブ長さ(m)						
	25.0	37.0	49.0	55.0	59.5	61.0	65.5
20.0	17.6	12.1	-	-	-	-	-
22.0	15.4	12.1	8.2/23m	-	-	-	-
24.0	13.0	12.1	8.2	6.5/25m	-	-	-
26.0	12.3	12.0	8.2	6.5	5.0	4.1	3.6/27m
28.0	11.1	10.8	8.2	6.5	5.0	4.1	3.6
30.0	10.1	9.8	8.2	6.5	5.0	4.1	3.6
34.0	-	8.2	7.5	6.5	5.0	4.1	3.6
38.0	-	6.9	6.2	5.9	5.0	4.1	3.6
42.0	-	6.0	5.2	5.0	5.0	4.1	3.6
46.0	-	-	4.4	4.3	4.6	3.6	3.6
50.0	-	-	3.8	3.6	4.0	2.9	3.6
54.0	-	-	3.3	3.1	3.4	2.4	3.2
58.0	-	-	-	2.6	3.0	1.9	2.8
62.0	-	-	-	-	2.6	1.5	2.3
66.0	-	-	-	-	-	-	2.0
70.0	-	-	-	-	-	-	1.7
	57~17	68~14	71~12	70~19	70~20	71~24	73~26
掛数	2	2	2	2	2	2	2
LK	73	73	73	73	73	73	73
DS	37030	37032	37034	37035	37036	37039	37037

LK: ブーム伸縮コード

単位: ton

DS: 作業設定コード

定格総荷重表
(ラフィングフライジブ)
メインブーム長さ: 51.9 m
(90/90/90/90%) + アダプタ 3 m

アウトリガ張出幅: 5.5 m
カウンタウエイト: 5.2 t
メインブーム角度: 8.2 度

作業半径 (m)	ジブ長さ(m)						
	25.0	37.0	49.0	55.0	59.5	61.0	65.5
20.0	-	8.5/21m	-	-	-	-	-
22.0	15.0	8.5	-	-	-	-	-
24.0	13.5	8.5	5.5	-	-	-	-
26.0	12.1	8.5	5.5	4.5	3.3/27m	2.4/27m	-
28.0	10.9	8.5	5.5	4.5	3.3	2.4	2.0
30.0	9.9	8.5	5.5	4.5	3.3	2.4	2.0
34.0	-	8.0	5.5	4.5	3.3	2.4	2.0
38.0	-	6.8	5.5	4.5	3.3	2.4	2.0
42.0	-	5.8	5.1	4.5	3.3	2.4	2.0
46.0	-	-	4.3	3.9	3.3	2.4	2.0
50.0	-	-	3.7	3.3	3.3	2.4	2.0
54.0	-	-	3.1	2.8	3.1	2.0	2.0
58.0	-	-	-	2.3	2.7	1.6	2.0
62.0	-	-	-	-	2.4	-	2.0
66.0	-	-	-	-	2.2	-	1.8
70.0	-	-	-	-	-	-	1.6/68m
	53~22	68~18	70~15	70~21	70~4	71~33	73~31
掛数	2	2	2	2	2	2	1
LK	83	83	83	83	83	83	83
DS	37030	37032	37034	37035	37036	37039	37037

LK: ブーム伸縮コード

単位: ton

DS: 作業設定コード

メインブーム長さ: 14.2 m
(0/0/0/0%) + アダプタ 3 m

メインブーム長さ: 18.9 m
(45/0/0/0%) + アダプタ 3 m

メインブーム長さ: 23.6 m
(90/0/0/0%) + アダプタ 3 m

作業半径 (m)	ジブ長さ(m)				ジブ長さ(m)				ジブ長さ(m)			
	25.0	37.0	49.0	55.0	25.0	37.0	49.0	55.0	25.0	37.0	49.0	55.0
12.0	36.1	32.4/13m	-	-	31.6/13m	-	-	-	-	-	-	-
14.0	29.2	29.0	-	-	28.2	28.0	-	-	27.5	24.6/15m	-	-
16.0	24.4	24.2	23.7	-	23.5	23.3	20.9/17m	-	22.9	22.7	-	-
18.0	20.9	20.6	20.1	20.1	20.1	19.9	19.3	19.1	19.6	19.3	18.6	16.9/19m
20.0	18.2	17.9	17.3	17.3	17.5	17.2	16.6	16.6	17.0	16.7	16.1	15.9
22.0	16.0	15.7	15.2	15.1	15.4	15.1	14.5	14.5	15.0	14.7	14.1	14.0
24.0	14.3	14.0	13.4	13.4	13.7	13.4	12.8	12.8	13.3	13.0	12.4	12.3
26.0	13.6/25m	12.5	12.0	11.9	12.4	12.0	11.4	11.4	12.0	11.6	11.0	10.9
28.0	-	11.3	10.7	10.7	-	10.8	10.2	10.2	-	10.5	9.9	9.8
30.0	-	10.3	9.7	9.6	-	9.8	9.2	9.2	-	9.5	8.9	8.8
34.0	-	8.6	8.0	8.0	-	8.2	7.6	7.5	-	7.9	7.3	7.2
38.0	-	8.0/36m	6.7	6.7	-	7.3/37m	6.4	6.3	-	6.7	6.1	6.0
42.0	-	-	5.7	5.6	-	-	5.4	5.3	-	-	5.1	5.0
46.0	-	-	4.9	4.8	-	-	4.6	4.5	-	-	4.4	4.2
50.0	-	-	4.6/48m	4.1	-	-	4.3/48m	3.8	-	-	3.9/49m	3.6
54.0	-	-	-	3.7/53m	-	-	-	3.3	-	-	-	3.1
	66~20	72~21	73~18	73~21	65~17	72~20	73~21	73~19	64~22	71~23	72~19	73~21
掛数	4	3	2	2	3	3	2	2	3	3	2	2
LK	00	00	00	00	02	02	02	02	03	03	03	03
DS	38030	38032	38034	38035	38030	38032	38034	38035	38030	38032	38034	38035

メインブーム長さ: 28.3 m
(90/45/0/0%) + アダプタ 3 m

メインブーム長さ: 33.0 m
(90/90/0/0%) + アダプタ 3 m

メインブーム長さ: 37.7 m
(90/90/45/0%) + アダプタ 3 m

作業半径 (m)	ジブ長さ(m)				ジブ長さ(m)				ジブ長さ(m)			
	25.0	37.0	49.0	55.0	25.0	37.0	49.0	55.0	25.0	37.0	49.0	55.0
14.0	24.3/15m	-	-	-	-	-	-	-	-	-	-	-
16.0	22.1	21.4	-	-	21.5	18.8/17m	-	-	19.4/17m	-	-	-
18.0	18.8	18.6	16.1/19m	-	18.3	17.7	-	-	17.9	16.6	-	-
20.0	16.3	16.1	15.2	14.5	15.8	15.6	14.1	12.3/21m	15.5	14.8	12.5/21m	-
22.0	14.4	14.1	13.5	13.0	13.9	13.6	12.6	12.0	13.6	13.3	11.8	10.6/23m
24.0	12.8	12.5	11.9	11.7	12.4	12.1	11.4	10.8	12.0	11.8	10.6	10.0
26.0	11.5	11.1	10.5	10.4	11.1	10.8	10.1	9.8	10.8	10.5	9.6	9.0
28.0	10.4	10.0	9.4	9.3	10.0	9.7	9.1	8.8	9.7	9.4	8.7	8.2
30.0	-	9.1	8.5	8.3	-	8.8	8.1	8.0	-	8.5	7.9	7.4
34.0	-	7.5	6.9	6.8	-	7.3	6.6	6.5	-	7.0	6.4	6.2
38.0	-	6.4	5.7	5.6	-	6.1	5.5	5.3	-	5.9	5.3	5.1
42.0	-	-	4.8	4.7	-	-	4.6	4.4	-	-	4.4	4.2
46.0	-	-	4.1	3.9	-	-	3.8	3.7	-	-	3.7	3.5
50.0	-	-	3.5	3.3	-	-	3.3	3.1	-	-	3.1	2.9
54.0	-	-	-	2.8	-	-	-	2.6	-	-	-	2.4
58.0	-	-	-	2.6/56m	-	-	-	2.3/57m	-	-	-	2.0
	63~11	70~21	72~18	73~17	62~17	70~24	71~21	72~16	61~22	69~26	71~23	70~14
掛数	3	2	2	2	2	2	2	2	2	2	2	2
LK	08	08	08	08	23	23	23	23	43	43	43	43
DS	38030	38032	38034	38035	38030	38032	38034	38035	38030	38032	38034	38035

LK: ブーム伸縮コード
DS: 作業設定コード

単位: ton

メインブーム長さ: 42.4 m
(90/90/90/0%) + アダプタ 3 m

メインブーム長さ: 47.1 m
(90/90/90/45%) + アダプタ 3 m

メインブーム長さ: 51.9 m
(90/90/90/90%) + アダプタ 3 m

作業半径 (m)	ジブ長さ(m)				ジブ長さ(m)				ジブ長さ(m)			
	25.0	37.0	49.0	55.0	25.0	37.0	49.0	55.0	25.0	37.0	49.0	55.0
18.0	17.5	14.8/19m	-	-	-	-	-	-	-	-	-	-
20.0	15.1	14.0	-	-	14.8	12.1	-	-	-	8.5/21m	-	-
22.0	13.2	12.6	10.5	-	13.0	11.9	8.2/23m	-	12.7	8.5	-	-
24.0	11.7	11.4	9.9	8.4	11.5	10.8	8.2	6.5/25m	11.3	8.5	5.5	-
26.0	10.5	10.2	8.9	8.3	10.3	9.8	8.2	6.5	10.1	8.5	5.5	4.5
28.0	9.5	9.2	8.1	7.5	9.3	8.9	7.6	6.5	9.0	8.4	5.5	4.5
30.0	8.6	8.3	7.3	6.8	8.4	8.1	6.9	6.3	8.2	7.7	5.5	4.5
34.0	-	6.8	6.1	5.6	-	6.7	5.7	5.2	-	6.5	5.3	4.5
38.0	-	5.7	5.1	4.6	-	5.6	4.7	4.3	-	5.4	4.3	3.9
42.0	-	4.9	4.2	3.8	-	4.8	3.9	3.5	-	4.6	3.6	3.1
46.0	-	-	3.5	3.2	-	-	3.2	2.9	-	-	2.9	2.5
50.0	-	-	2.9	2.6	-	-	2.7	2.3	-	-	2.4	2.0
54.0	-	-	2.5	2.1	-	-	2.2	1.8	-	-	2.0	1.6
58.0	-	-	-	1.7	-	-	-	1.6/56m	-	-	-	-
	60~10	69~8	70~22	70~17	57~17	68~14	71~12	70~25	53~22	68~18	70~15	70~31
掛数	2	2	2	2	2	2	2	2	2	2	2	2
LK	63	63	63	63	73	73	73	73	83	83	83	83
DS	38030	38032	38034	38035	38030	38032	38034	38035	38030	38032	38034	38035

LK: ブーム伸縮コード
DS: 作業設定コード

単位: ton

定格総荷重表
(ラフィングフライジブ)

アウトリガ張出幅: 8.5 m
カウンタウイト: 8.2 t
メインブーム角度: 8.2 度

メインブーム長さ: 42.4 m
(90/90/90/0%) + アダプタ 3 m

メインブーム長さ: 47.1 m
(90/90/90/45%) + アダプタ 3 m

メインブーム長さ: 51.9 m
(90/90/90/90%) + アダプタ 3 m

作業半径 (m)	ジブ長さ/ジブ角度				ジブ長さ/ジブ角度				ジブ長さ/ジブ角度	
	61.0 m		71.5 m		61.0 m		71.5 m		61.0m	
	20°	40°	20°	40°	20°	40°	20°	40°	20°	40°
28	5.9/29m	-	-	-	-	-	-	-	-	-
30	5.9	-	-	-	3.7	3.3/32m	-	-	2.1/31m	-
32	5.9	5.3	-	-	3.7	3.3	-	-	2.1	-
34	5.9	5.3	-	-	3.7	3.3	-	-	2.1	1.8
36	5.9	5.3	3.4/35m	-	3.7	3.3	2.0	-	2.1	1.8
38	5.9	5.3	3.4	-	3.7	3.3	2.0	-	2.1	1.8
40	5.9	5.3	3.4	3.0	3.7	3.3	2.0	1.7/41m	2.1	1.8
42	5.9	5.3	3.4	3.0	3.7	3.3	2.0	1.7	2.1	1.8
46	5.9	5.3	3.4	3.0	3.7	3.3	2.0	1.7	2.1	1.8
50	5.9	5.3	3.4	3.0	3.7	3.3	2.0	1.7	2.1	1.8
54	5.9	5.3	3.4	3.0	3.7	3.3	2.0	1.7	2.1	1.8
58	5.9	5.3/55m	3.4	3.0	3.7	3.3/56m	2.0	1.7	2.1	1.8/57m
62	5.9	-	3.4	3.0	3.7	-	2.0	1.7	2.1	-
66	5.9/64m	-	3.4	3.0/65m	3.7/65m	-	2.0	1.7	2.1	-
70	-	-	3.4	-	-	-	2.0	-	-	-
74	-	-	3.4	-	-	-	2.0	-	-	-
	72~19	72~41	73~21	73~42	72~18	73~40	72~23	73~42	71~16	71~40
掛数	2	2	2	2	2	2	2	2	2	2
LK	63	63	63	63	82	82	82	82	83	83
DS	43036	53036	43038	53038	43036	53036	43038	53038	43036	53036

LK: ブーム伸縮コード
DS: 作業設定コード

単位: ton

ジブ全長	ストレート部長さ	オフセット部長さ
61.0m	48.0m	13.0m
71.5m	48.0m	23.5m

カウンタウエイト：142t

カウンタウエイト：122t

作業半径 (m)	ブーム長さ(m)					
	33.0	37.7	42.4	47.1	51.9	56.0
5.0	117.0#	95.0#	-	-	-	-
6.0	113.0#	92.0#	80.0#	-	-	-
7.0	109.0#	90.0#	78.0	66.0	-	-
8.0	105.0#	87.0	76.0	64.0	54.0	45.5
9.0	102.0#	84.0	74.0	62.0	53.0	44.5
10.0	98.0	81.0	72.0	60.0	52.0	43.5
12.0	87.0	76.0	68.0	57.0	49.7	41.6
14.0	76.0	71.0	64.0	54.0	47.5	39.9
16.0	65.0	65.0	60.0	51.0	45.5	38.2
18.0	57.0	58.0	56.0	48.1	43.6	36.7
20.0	50.0	51.0	52.0	45.5	41.7	35.2
22.0	45.1	45.9	46.5	43.2	40.0	33.7
24.0	40.4	41.2	41.8	41.0	38.2	32.3
26.0	34.7	37.3	37.8	38.6	36.4	30.9
28.0	28.2	33.7	34.4	35.3	34.2	29.4
30.0	18.8	29.3	31.4	32.3	32.2	28.1
34.0	-	17.9	25.0	26.8	27.5	25.7
38.0	-	-	16.4	22.2	23.2	23.3
42.0	-	-	-	15.3	19.2	19.9
46.0	-	-	-	-	13.9	16.5
50.0	-	-	-	-	-	11.8
	80~15	81~19	81~21	80~22	80~23	81~23
掛数	#11 9	# 9 8	# 8 7	6	5	5
LK	23	43	63	73	83	94
DS	#00081 00081	#00081 00081	#00081 00081	00081	00081	00081

作業半径 (m)	ブーム長さ(m)					
	33.0	37.7	42.4	47.1	51.9	56.0
5.0	117.0#	95.0#	-	-	-	-
6.0	113.0#	92.0#	80.0#	-	-	-
7.0	109.0#	90.0#	78.0	66.0	-	-
8.0	105.0#	87.0	76.0	64.0	54.0	45.5
9.0	102.0#	84.0	74.0	62.0	53.0	44.5
10.0	98.0	81.0	72.0	60.0	52.0	43.5
12.0	86.0	76.0	68.0	57.0	49.7	41.6
14.0	72.0	71.0	64.0	54.0	47.5	39.9
16.0	62.0	63.0	60.0	51.0	45.5	38.2
18.0	54.0	55.0	55.0	48.1	43.6	36.7
20.0	47.7	48.5	49.1	45.5	41.7	35.2
22.0	41.2	42.3	43.0	43.2	40.0	33.7
24.0	36.0	36.9	37.7	38.7	38.2	32.3
26.0	31.7	32.6	33.3	34.3	35.1	30.9
28.0	28.1	29.0	29.7	30.6	31.4	29.4
30.0	18.8	25.9	26.6	27.5	28.3	28.1
34.0	-	17.9	21.7	22.5	23.2	23.4
38.0	-	-	16.4	18.8	19.4	19.6
42.0	-	-	-	15.3	16.4	16.6
46.0	-	-	-	-	13.9	14.0
50.0	-	-	-	-	-	11.8
	80~15	81~19	81~21	80~22	80~23	81~23
掛数	#11 9	# 9 8	# 8 7	6	5	5
LK	23	43	63	73	83	94
DS	#00082 00082	#00082 00082	#00082 00082	00082	00082	00082

カウンタウエイト：102t

カウンタウエイト：82t

作業半径 (m)	ブーム長さ(m)					
	33.0	37.7	42.4	47.1	51.9	56.0
5.0	117.0#	95.0#	-	-	-	-
6.0	113.0#	92.0#	80.0#	-	-	-
7.0	109.0#	90.0#	78.0	66.0	-	-
8.0	105.0#	87.0	76.0	64.0	54.0	45.5
9.0	102.0#	84.0	74.0	62.0	53.0	44.5
10.0	98.0	81.0	72.0	60.0	52.0	43.5
12.0	81.0	76.0	68.0	57.0	49.7	41.6
14.0	68.0	69.0	64.0	54.0	47.5	39.9
16.0	57.0	58.0	59.0	51.0	45.5	38.2
18.0	47.5	48.6	49.4	48.1	43.6	36.7
20.0	40.1	41.2	42.0	43.1	41.7	35.2
22.0	34.3	35.4	36.1	37.2	38.0	33.7
24.0	29.8	30.7	31.5	32.5	33.3	32.3
26.0	26.0	26.9	27.7	28.6	29.4	29.6
28.0	22.9	23.8	24.5	25.4	26.2	26.4
30.0	18.8	21.1	21.8	22.7	23.5	23.6
34.0	-	16.8	17.4	18.4	19.1	19.3
38.0	-	-	14.0	15.0	15.7	15.9
42.0	-	-	-	12.2	13.0	13.1
46.0	-	-	-	-	10.7	10.8
50.0	-	-	-	-	-	9.0
	80~15	81~19	81~21	80~22	80~23	81~23
掛数	#11 9	# 9 8	# 8 7	6	5	5
LK	23	43	63	73	83	94
DS	#00083 00083	#00083 00083	#00083 00083	00083	00083	0083

作業半径 (m)	ブーム長さ(m)					
	33.0	37.7	42.4	47.1	51.9	56.0
5.0	117.0#	95.0#	-	-	-	-
6.0	113.0#	92.0#	80.0#	-	-	-
7.0	109.0#	90.0#	78.0	66.0	-	-
8.0	105.0#	87.0	76.0	64.0	54.0	45.5
9.0	102.0#	84.0	74.0	62.0	53.0	44.5
10.0	93.0	81.0	72.0	60.0	52.0	43.5
12.0	74.0	72.0	68.0	57.0	49.7	41.6
14.0	59.0	59.0	58.0	54.0	47.5	39.9
16.0	47.7	48.8	49.0	48.7	45.5	38.2
18.0	39.2	40.3	41.2	42.0	41.7	36.7
20.0	32.8	33.9	34.7	35.8	36.5	35.2
22.0	27.9	28.9	29.7	30.7	31.6	31.7
24.0	23.9	24.9	25.7	26.7	27.5	27.7
26.0	20.7	21.6	22.4	23.4	24.1	24.3
28.0	17.9	18.9	19.6	20.6	21.3	21.5
30.0	15.6	16.5	17.2	18.2	19.0	19.1
34.0	-	12.6	13.3	14.3	15.1	15.3
38.0	-	-	10.4	11.3	12.1	12.2
42.0	-	-	-	9.0	9.7	9.8
46.0	-	-	-	-	7.8	7.9
50.0	-	-	-	-	-	6.3
	80~15	81~19	81~21	80~22	80~23	81~23
掛数	#11 9	# 9 8	# 8 7	6	5	5
LK	23	43	63	73	83	94
DS	#00084 00084	#00084 00084	#00084 00084	00084	00084	00084

各ブーム段の伸長状態(%)

T1[%]	90	90	90	90	90	100
T2[%]	90	90	90	90	90	100
T3[%]	0	45	90	90	90	100
T4[%]	0	0	0	45	90	100

90	90	90	90	90	100
90	90	90	90	90	100
0	45	90	90	90	100
0	0	0	45	90	100

単位: ton

カウンタウイト：62t

カウンタウイト：52t

作業半径 (m)	ブーム長さ(m)						ブーム長さ(m)					
	33.0	37.7	42.4	47.1	51.9	56.0	33.0	37.7	42.4	47.1	51.9	56.0
5.0	117.0#	95.0#	-	-	-	-	117.0#	95.0#	-	-	-	-
6.0	113.0#	92.0#	80.0#	-	-	-	113.0#	92.0#	80.0#	-	-	-
7.0	109.0#	90.0#	78.0	66.0	-	-	106.0#	90.0#	78.0	66.0	-	-
8.0	101.0#	87.0	76.0	64.0	54.0	45.5	89.0	85.0	76.0	64.0	54.0	45.5
9.0	86.0	83.0	74.0	62.0	53.0	44.5	76.0	73.0	70.0	62.0	53.0	44.5
10.0	75.0	73.0	70.0	60.0	52.0	43.5	66.0	64.0	61.0	60.0	52.0	43.5
12.0	59.0	57.0	56.0	55.0	49.7	41.6	51.0	50.0	49.1	48.4	47.5	41.6
14.0	47.5	47.0	46.1	45.7	45.0	39.9	41.3	40.8	40.1	39.8	39.4	38.3
16.0	37.7	38.9	38.6	38.5	38.2	37.3	32.6	33.4	33.0	33.1	32.9	32.1
18.0	30.6	31.8	32.6	32.9	32.8	32.2	26.1	27.4	27.4	27.8	27.8	27.2
20.0	25.3	26.4	27.2	28.3	28.5	28.0	21.1	22.2	23.1	23.5	23.7	23.3
22.0	21.2	22.2	23.0	24.0	24.8	24.4	17.0	18.2	19.1	20.1	20.4	20.1
24.0	17.5	18.7	19.6	20.6	21.4	21.3	13.7	14.9	15.8	17.0	17.7	17.4
26.0	14.6	15.7	16.6	17.7	18.5	18.7	11.1	12.2	13.1	14.3	15.2	15.2
28.0	12.2	13.2	14.0	15.2	16.1	16.3	9.0	10.0	10.9	12.0	12.9	13.1
30.0	10.2	11.1	11.9	13.0	13.9	14.1	7.3	8.2	9.0	10.1	11.0	11.2
34.0	-	7.9	8.6	9.6	10.5	10.7	-	5.4	6.1	7.1	7.9	8.1
38.0	-	-	6.2	7.1	7.9	8.1	-	-	3.9	4.9	5.7	5.8
42.0	-	-	-	5.1	5.9	6.0	-	-	-	3.2	3.9	4.0
46.0	-	-	-	-	4.3	4.4	-	-	-	-	2.5	2.6
50.0	-	-	-	-	-	3.1	-	-	-	-	-	2.0/48m
	80~15	81~19	81~21	80~22	80~23	81~23	80~15	81~19	81~21	80~22	80~23	81~31
掛数	#11 8	#9 8	#8 7	6	5	5	#11 8	#9 8	#8 7	6	5	5
LK	23	43	63	73	83	94	23	43	63	73	83	94
DS	#00085 00085	#00085 00085	#00085 00085	00085	00085	00085	#00086 00086	#00086 00086	#00086 00086	00086	00086	00086
各ブーム段の伸長状態(%)												
T1[%]	90	90	90	90	90	100	90	90	90	90	90	100
T2[%]	90	90	90	90	90	100	90	90	90	90	90	100
T3[%]	0	45	90	90	90	100	0	45	90	90	90	100
T4[%]	0	0	0	45	90	100	0	0	0	45	90	100

単位: ton

LK = ブーム伸縮コード
DS = 作業設定コード

定格総荷重表
(メインブーム)

アウトリガ張出幅： 8 . 5 m

メインブーム長さ： 5 1 . 9 m
(90-90-90-90%)

メインブーム長さ： 5 6 . 0 m
(100-100-100-100%)

作業半径 (m)	カウンタウエイト重量(t)					カウンタウエイト重量(t)				
	142	122	102	82	62	142	122	102	82	62
8.0	58.0#	58.0#	58.0#	58.0#	58.0#	53.0	53.0	53.0	53.0	53.0
9.0	56.0	56.0	56.0	56.0	56.0	51.0	51.0	51.0	51.0	51.0
10.0	54.0	54.0	54.0	54.0	54.0	49.2	49.2	49.2	49.2	49.2
12.0	50.0	50.0	50.0	50.0	50.0	45.4	45.4	45.4	45.4	45.4
14.0	46.5	46.5	46.5	46.5	45.0	42.3	42.3	42.3	42.3	42.3
16.0	43.4	43.4	43.4	43.4	38.2	39.6	39.6	39.6	39.6	37.3
18.0	40.6	40.6	40.6	40.6	32.8	37.2	37.2	37.2	37.2	32.2
20.0	38.0	38.0	38.0	36.5	28.5	35.0	35.0	35.0	35.0	28.0
22.0	35.6	35.6	35.6	31.6	24.8	32.9	32.9	32.9	31.7	24.4
24.0	33.4	33.4	33.3	27.5	21.4	30.9	30.9	30.9	27.7	21.3
26.0	31.3	31.3	29.4	24.1	18.5	28.9	28.9	28.9	24.3	18.7
28.0	29.3	29.3	26.2	21.3	16.1	27.1	27.1	26.4	21.5	16.3
30.0	27.4	27.4	23.5	19.0	13.9	25.4	25.4	23.6	19.1	14.1
32.0	25.8	25.7	21.3	17.0	12.2	23.9	23.9	21.4	17.2	12.4
34.0	24.2	23.2	19.1	15.1	10.5	22.5	22.5	19.3	15.3	10.7
36.0	22.8	21.3	17.4	13.6	9.2	21.2	21.2	17.6	13.8	9.4
38.0	21.4	19.4	15.7	12.1	7.9	20.0	19.6	15.9	12.2	8.1
40.0	20.3	17.9	14.3	10.9	6.9	19.0	18.1	14.5	11.0	7.0
42.0	19.2	16.4	13.0	9.7	5.9	17.9	16.6	13.1	9.8	6.0
44.0	16.7	15.2	11.8	8.7	5.1	17.1	15.3	12.0	8.8	5.2
46.0	13.9	13.9	10.7	7.8	4.3	16.3	14.0	10.8	7.9	4.4
48.0	-	-	-	-	-	14.3	13.0	9.9	7.1	3.8
50.0	-	-	-	-	-	11.8	11.8	9.0	6.3	3.1
	80 ~ 23	80 ~ 23	80 ~ 23	80 ~ 23	80 ~ 23	81 ~ 23	81 ~ 23	81 ~ 23	81 ~ 23	81 ~ 23
掛数	#6	#6	#6	#6	#6					
	5	5	5	5	5	5	5	5	5	5
LK	83	83	83	83	83	94	94	94	94	94
DS	#00381	#00382	#00383	#00384	#00385					
	00381	00382	00383	00384	00385	00381	00382	00383	00384	00385

LK = ブーム伸縮コード
DS = 作業設定コード

単位：ton

作業半径 (m)	カウンタウエイト：142t ジブ角度			カウンタウエイト：122t ジブ角度			カウンタウエイト：102t ジブ角度		
	0°	20°	40°	0°	20°	40°	0°	20°	40°
10.0	34.1*	-	-	34.1*	-	-	34.1*	-	-
12.0	33.7*	20.5/13m	-	33.7*	20.5/13m	-	33.7*	20.5/13m	-
14.0	32.5*	20.0	13.9/15m	32.5*	20.0	13.9/15m	32.5*	20.0	13.9/15m
16.0	30.7*	19.0	13.7	30.7*	19.0	13.7	30.7*	19.0	13.7
18.0	28.8*	18.1	13.3	28.8*	18.1	13.3	28.8*	18.1	13.3
20.0	26.9*	17.3	13.0	26.9*	17.3	13.0	26.9*	17.3	13.0
22.0	25.1*	16.6	12.7	25.1*	16.6	12.7	25.1*	16.6	12.7
24.0	23.4*	16.0	12.4	23.4*	16.0	12.4	23.4*	16.0	12.4
26.0	21.8	15.4	12.2	21.8	15.4	12.2	21.8	15.4	12.2
28.0	20.3	14.8	12.0	20.3	14.8	12.0	20.3	14.8	12.0
30.0	19.1	14.4	11.8	19.1	14.4	11.8	19.1	14.4	11.8
34.0	17.1	13.5	11.4	17.1	13.5	11.4	17.1	13.5	11.4
38.0	15.5	12.8	11.2	15.5	12.8	11.2	14.8	12.8	11.2
42.0	14.1	12.2	11.0	14.1	12.2	11.0	11.9	12.2	11.0
46.0	13.0	11.7	11.0	12.7	11.7	11.0	9.5	10.0	10.2
50.0	12.0	11.3	-	10.5	10.9	-	7.6	8.0	-
54.0	11.2	10.8	-	8.6	8.9	-	6.0	6.2	-
58.0	9.6	-	-	7.1	-	-	4.6	-	-
	80~21	80~32	79~45	80~21	80~32	79~45	80~21	80~32	79~45
掛数	3*/2	2	2	3*/2	2	2	3*/2	2	2
LK	83	83	83	83	83	83	83	83	83
DS	13341	13361	13381	13342	13362	13382	13343	13363	13383

作業半径 (m)	カウンタウエイト：82t ジブ角度			カウンタウエイト：62t ジブ角度		
	0°	20°	40°	0°	20°	40°
10.0	34.1*	-	-	34.1*	-	-
12.0	33.7*	20.5/13m	-	33.7*	20.5/13m	-
14.0	32.5*	20.0	13.9/15m	32.5*	20.0	13.9/15m
16.0	30.7*	19.0	13.7	30.7*	19.0	13.7
18.0	28.8*	18.1	13.3	28.8*	18.1	13.3
20.0	26.9*	17.3	13.0	25.8*	17.3	13.0
22.0	25.1*	16.6	12.7	22.4	16.6	12.7
24.0	23.4*	16.0	12.4	19.4	16.0	12.4
26.0	21.8	15.4	12.2	16.9	15.4	12.2
28.0	20.3	14.8	12.0	14.8	14.8	12.0
30.0	18.4	14.4	11.8	12.9	14.0	11.8
34.0	14.3	13.5	11.4	9.8	10.7	11.3
38.0	11.1	11.8	11.2	7.0	7.8	8.3
42.0	8.6	9.2	9.5	4.9	5.5	5.8
46.0	6.6	7.0	7.3	3.2	3.6	3.9
50.0	4.9	5.2	-	1.7	2.1	-
54.0	3.5	3.7	-	-	-	-
58.0	2.3	-	-	-	-	-
	80~21	80~32	79~45	80~37	80~39	79~45
掛数	3*/2	2	2	3*/2	2	2
LK	83	83	83	83	83	83
DS	13344	13364	13384	13345	13365	13385

* 追加シーブ使用 2本掛け時 最大吊上荷重：22.9t 単位：ton

LK：ブーム伸縮コード

DS：作業設定コード

補助ジブ定格総荷重表

作業半径 (m)	カウンタウエイト：142t ジブ角度			カウンタウエイト：122t ジブ角度			カウンタウエイト：102t ジブ角度		
	0°	20°	40°	0°	20°	40°	0°	20°	40°
10.0	21.4	-	-	21.4	-	-	21.4	-	-
12.0	21.1	-	-	21.1	-	-	21.1	-	-
14.0	20.6	-	-	20.6	-	-	20.6	-	-
16.0	20.0	16.5	-	20.0	16.5	-	20.0	16.5	-
18.0	19.4	15.9	-	19.4	15.9	-	19.4	15.9	-
20.0	18.6	15.2	12.2	18.6	15.2	12.2	18.6	15.2	12.2
22.0	17.9	14.6	11.9	17.9	14.6	11.9	17.9	14.6	11.9
24.0	17.1	14.1	11.7	17.1	14.1	11.7	17.1	14.1	11.7
26.0	16.4	13.6	11.4	16.4	13.6	11.4	16.4	13.6	11.4
28.0	15.7	13.2	11.3	15.7	13.2	11.3	15.7	13.2	11.3
30.0	15.0	12.7	11.1	15.0	12.7	11.1	15.0	12.7	11.1
34.0	13.9	12.0	10.8	13.9	12.0	10.8	13.9	12.0	10.8
38.0	13.0	11.4	10.5	13.0	11.4	10.5	13.0	11.4	10.5
42.0	12.1	10.8	10.2	12.1	10.8	10.2	12.1	10.8	10.2
46.0	11.4	10.4	10.0	11.4	10.4	10.0	10.2	10.4	10.0
50.0	10.8	10.0	9.8	10.8	10.0	9.8	8.3	9.0	9.4
54.0	10.3	9.7	9.8/53m	9.3	9.7	9.8/53m	6.6	7.2	7.9/53m
58.0	9.8	9.5	-	7.7	8.1	-	5.2	5.7	-
62.0	8.7	9.0	-	6.4	6.6	-	4.1	4.3	-
64.0	8.0	-	-	5.8	-	-	3.5	-	-
	81~20	80~27	78~42	81~20	80~27	78~42	81~20	80~27	78~42
掛数	2	2	2	2	2	2	2	2	2
LK	83	83	83	83	83	83	83	83	83
DS	15341	15361	15381	15342	15362	15382	15343	15363	15383

作業半径 (m)	カウンタウエイト：82t ジブ角度			カウンタウエイト：62t ジブ角度		
	0°	20°	40°	0°	20°	40°
10.0	21.4	-	-	21.4	-	-
12.0	21.1	-	-	21.1	-	-
14.0	20.6	-	-	20.6	-	-
16.0	20.0	16.5	-	20.0	16.5	-
18.0	19.4	15.9	-	19.4	15.9	-
20.0	18.6	15.2	12.2	18.6	15.2	12.2
22.0	17.9	14.6	11.9	17.9	14.6	11.9
24.0	17.1	14.1	11.7	17.1	14.1	11.7
26.0	16.4	13.6	11.4	16.4	13.6	11.4
28.0	15.7	13.2	11.3	15.0	13.2	11.3
30.0	15.0	12.7	11.1	13.2	12.7	11.1
34.0	13.9	12.0	10.8	10.2	11.7	10.8
38.0	11.8	11.4	10.5	7.8	9.1	10.0
42.0	9.3	10.3	10.2	5.6	6.7	7.4
46.0	7.2	8.1	8.7	3.9	4.8	5.3
50.0	5.5	6.3	6.7	2.4	3.2	3.6
54.0	4.1	4.7	5.4/53m	-	1.8	2.5/53m
58.0	2.9	3.4	-	-	-	-
62.0	1.9	2.2	-	-	-	-
	81~24	80~27	78~42	81~24	80~27	78~42
掛数	2	2	2	2	2	2
LK	83	83	83	83	83	83
DS	15344	15364	15348	15384	15365	15385

LK：ブーム伸縮コード

DS：作業設定コード

単位：ton

作業半径 (m)	カウンタウエイト：142t ジブ角度			カウンタウエイト：122t ジブ角度			カウンタウエイト：102t ジブ角度		
	0°	20°	40°	0°	20°	40°	0°	20°	40°
	10.0	34.2*/11m	-	-	34.2*/11m	-	-	34.2*/11m	-
12.0	33.6*	-	-	33.6*	-	-	33.6*	-	-
14.0	31.7*	20.1	-	31.7*	20.1	-	31.7*	20.1	-
16.0	29.8*	19.2	13.7	29.8*	19.2	13.7	29.8*	19.2	13.7
18.0	28.1*	18.3	13.4	28.1*	18.3	13.4	28.1*	18.3	13.4
20.0	26.4*	17.5	13.1	26.4*	17.5	13.1	26.4*	17.5	13.1
22.0	24.8*	16.8	12.8	24.8*	16.8	12.8	24.8*	16.8	12.8
24.0	23.4*	16.2	12.5	23.4*	16.2	12.5	23.4*	16.2	12.5
26.0	22.0	15.6	12.3	22.0	15.6	12.3	22.0	15.6	12.3
28.0	20.8	15.1	12.1	20.8	15.1	12.1	20.8	15.1	12.1
30.0	19.7	14.7	11.9	19.7	14.7	11.9	19.7	14.7	11.9
34.0	17.7	13.8	11.6	17.7	13.8	11.6	17.7	13.8	11.6
38.0	16.1	13.1	11.3	16.1	13.1	11.3	14.7	13.1	11.3
42.0	14.7	12.5	11.1	14.7	12.5	11.1	11.8	12.4	11.1
46.0	13.5	12.0	11.0	12.6	12.0	11.0	9.4	10.0	10.2
50.0	12.5	11.6	11.0	10.4	10.8	11.0	7.5	7.9	8.1
54.0	11.3	11.2	-	8.5	8.9	-	5.9	6.2	-
58.0	9.5	9.7	-	7.0	7.2	-	4.5	4.7	-
62.0	8.0	-	-	5.6	-	-	3.3	-	-
	80~21	80~31	79~43	80~21	80~31	79~43	80~21	80~31	79~43
掛数	3*/2	2	2	3*/2	2	2	3*/2	2	2
LK	94	94	94	94	94	94	94	94	94
DS	13341	13361	13381	13342	13362	13382	13343	13363	13394

作業半径 (m)	カウンタウエイト：82t ジブ角度			カウンタウエイト：62t ジブ角度		
	0°	20°	40°	0°	20°	40°
	10.0	34.2*/11m	-	-	34.2*/11m	-
12.0	33.6*	-	-	33.6*	-	-
14.0	31.7*	20.1	-	31.7*	20.1	-
16.0	29.8*	19.2	13.7	29.8*	19.2	13.7
18.0	28.1*	18.3	13.4	28.1*	18.3	13.4
20.0	26.4*	17.5	13.1	24.9*	17.5	13.1
22.0	24.8*	16.8	12.8	21.6	16.8	12.8
24.0	23.4*	16.2	12.5	18.8	16.2	12.5
26.0	22.0	15.6	12.3	16.4	15.6	12.3
28.0	20.1	15.1	12.1	14.3	15.1	12.1
30.0	18.0	14.7	11.9	12.4	13.5	11.9
34.0	14.2	13.8	11.6	9.4	10.3	11.0
38.0	11.0	11.8	11.3	6.9	7.7	8.2
42.0	8.5	9.1	9.5	4.8	5.4	5.8
46.0	6.5	7.0	7.3	3.1	3.6	3.9
50.0	4.8	5.2	5.4	1.7	2.1	2.3
54.0	3.4	3.7	-	-	-	-
58.0	2.2	2.4	-	-	-	-
	80~29	80~31	79~43	79~41	79~43	79~44
掛数	3*/2	2	2	3*/2	2	2
LK	94	94	94	94	94	94
DS	13344	13364	13384	13345	3365	13385

* 追加シーブ使用 2本掛け時 最大吊上荷重：22.9t 単位：ton

LK：ブーム伸縮コード

DS：作業コード

補助ジブ定格総荷重表

メインブーム長さ：56.0m

アウトリガ張出幅：8.5m

ジブ長さ：18.1m

作業半径 (m)	カウンタウエイト：142t ジブ角度			カウンタウエイト：122t ジブ角度			カウンタウエイト：102t ジブ角度		
	0°	20°	40°	0°	20°	40°	0°	20°	40°
10.0	20.7/11m	-	-	20.7/11m	-	-	20.7/11m	-	-
12.0	20.5	-	-	20.5	-	-	20.5	-	-
14.0	20.1	-	-	20.1	-	-	20.1	-	-
16.0	19.6	16.0/17m	-	19.6	16.0/17m	-	19.6	16.0/17m	-
18.0	19.0	15.7	-	19.0	15.7	-	19.0	15.7	-
20.0	18.3	15.1	12.1/21m	18.3	15.1	12.1/21m	18.3	15.1	12.1/21m
22.0	17.6	14.6	11.9	17.6	14.6	11.9	17.6	14.6	11.9
24.0	16.9	14.1	11.7	16.9	14.1	11.7	16.9	14.1	11.7
26.0	16.3	13.6	11.5	16.3	13.6	11.5	16.3	13.6	11.5
28.0	15.6	13.2	11.3	15.6	13.2	11.3	15.6	13.2	11.3
30.0	15.0	12.8	11.1	15.0	12.8	11.1	15.0	12.8	11.1
34.0	14.0	12.0	10.8	14.0	12.0	10.8	14.0	12.0	10.8
38.0	13.1	11.4	10.5	13.1	11.4	10.5	13.1	11.4	10.5
42.0	12.3	10.9	10.2	12.3	10.9	10.2	12.3	10.9	10.2
46.0	11.5	10.4	10.0	11.5	10.4	10.0	10.0	10.4	10.0
50.0	10.8	10.1	9.8	10.8	10.1	9.8	8.1	8.9	9.4
54.0	10.1	9.7	9.7	9.1	9.7	9.7	6.5	7.1	7.5
58.0	9.4	9.4	-	7.5	8.1	-	5.1	5.6	-
62.0	8.5	8.9	-	6.2	6.6	-	3.9	4.3	-
66.0	7.2	7.5	-	5.0	5.3	-	2.9	3.1	-
68.0	6.6	-	-	4.5	-	-	2.4	-	-
	81~20	80~26	78~45	81~20	80~26	78~45	81~20	80~26	78~45
掛数	2	2	2	2	2	2	2	2	2
LK	94	94	94	94	94	94	94	94	94
DS	15341	15361	15381	15342	15362	15382	15343	15363	15394

作業半径 (m)	カウンタウエイト：82t ジブ角度			カウンタウエイト：62t ジブ角度		
	0°	20°	40°	0°	20°	40°
10.0	20.7/11m	-	-	20.7/11m	-	-
12.0	20.5	-	-	20.5	-	-
14.0	20.1	-	-	20.1	-	-
16.0	19.6	16.0/17m	-	19.6	16.0/17m	-
18.0	19.0	15.7	-	19.0	15.7	-
20.0	18.3	15.1	12.1/21m	18.3	15.1	12.1/21m
22.0	17.6	14.6	11.9	17.6	14.6	11.9
24.0	16.9	14.1	11.7	16.9	14.1	11.7
26.0	16.3	13.6	11.5	16.3	13.6	11.5
28.0	15.6	13.2	11.3	14.5	13.2	11.3
30.0	15.0	12.8	11.1	12.7	12.8	11.1
34.0	14.0	12.0	10.8	9.7	11.3	10.8
38.0	11.6	11.4	10.5	7.4	8.7	9.7
42.0	9.1	10.2	10.2	5.4	6.6	7.4
46.0	7.1	8.0	8.6	3.7	4.7	5.3
50.0	5.4	6.2	6.7	2.3	3.1	3.6
54.0	4.0	4.6	5.0	-	1.7	2.1
58.0	2.8	3.3	-	-	-	-
62.0	1.7	2.1	-	-	-	-
	81~31	80~34	78~45	81~46	80~45	78~45
掛数	2	2	2	2	2	2
LK	94	94	94	94	94	94
DS	15344	15364	15384	15345	15365	15385

LK：ブーム伸縮コード

単位：ton

DS：作業コード

固定ジブ定格総荷重表

作業半径 (m)	ジブ長さ(m)/ジブ角度(°)						
	15.0m	21.0m	25.5m	27.0m	31.5m		
	0°	0°	0°	0°	20°	40°	0°
10.0	29.7	-	-	-	-	-	-
12.0	28.8	22.8	18.4	17.0/13m	-	-	15.1/13m
14.0	27.8	22.4	18.3	16.9	-	-	15.1
16.0	26.9	22.0	18.0	16.7	-	-	15.1
18.0	26.0	21.5	17.7	16.4	16.1	-	14.9
20.0	25.2	21.1	17.3	16.1	15.4	13.1/21m	14.7
22.0	24.4	20.6	16.9	15.7	14.8	12.9	14.5
24.0	23.7	20.0	16.5	15.3	14.2	12.6	14.2
26.0	22.9	19.4	16.0	14.9	13.6	12.3	13.8
28.0	22.1	18.9	15.6	14.5	13.1	12.0	13.5
30.0	21.3	18.3	15.1	14.0	12.6	11.7	13.1
34.0	19.5	17.1	14.3	13.1	11.8	11.1	12.2
38.0	17.8	15.9	13.5	12.2	11.0	10.5	11.4
42.0	16.4	14.7	12.8	11.4	10.4	10.0	10.6
46.0	15.1	13.7	12.2	10.6	9.8	9.5	9.9
50.0	13.3	12.7	11.6	10.0	9.3	9.2	9.3
54.0	11.2	11.7	10.9	9.4	8.9	8.9	8.8
58.0	9.4	9.9	10.4	8.9	8.5	8.6	8.3
62.0	6.7/61m	8.4	9.3	7.5	7.9	-	7.9
66.0	-	6.2	8.0	6.1	6.4	-	7.6
70.0	-	-	6.1	5.0	5.2	-	7.1
74.0	-	-	5.0/71m	3.5/73m	-	-	5.9
78.0	-	-	-	-	-	-	3.8/77m
	79~19	79~21	80~18	80~18	79~24	78~42	80~16
掛数	3	2	2	2	2	2	2
LK	83	83	83	83	83	83	83
DS	22001	22101	22201	22701	22271	22741	22301

作業半径 (m)	ジブ長さ(m)/ジブ角度(°)						
	0°	37.5m	40°	43.5m	49.5m		
	0°	20°	40°	0°	20°	40°	
14.0	11.8	-	-	10.0/15m	-	-	-
16.0	11.8	-	-	10.0	7.7/17m	-	-
18.0	11.8	-	-	10.0	7.7	-	-
20.0	11.7	-	-	10.0	7.7	-	-
22.0	11.5	10.3/23m	-	10.0	7.7	-	-
24.0	11.3	10.2	-	9.9	7.7	-	-
26.0	11.1	9.9	-	9.8	7.7	7.8/27m	-
28.0	10.8	9.6	-	9.6	7.7	7.7	-
30.0	10.6	9.3	8.0	9.5	7.7	7.5	6.7/33m
34.0	10.0	8.7	7.7	9.1	7.5	7.1	6.6
38.0	9.5	8.2	7.5	8.6	7.1	6.6	6.2
42.0	8.9	7.8	7.1	8.1	6.7	6.2	5.8
46.0	8.3	7.3	6.8	7.5	6.2	5.7	5.4
50.0	7.7	6.9	6.5	7.0	5.7	5.3	5.1
54.0	7.2	6.6	6.3	6.6	5.3	5.0	4.8
58.0	6.8	6.3	6.0	6.1	4.9	4.6	4.5
62.0	6.4	6.0	5.9	5.7	4.6	4.3	4.3
66.0	6.1	5.7	5.7	5.4	4.3	4.1	4.1
70.0	5.8	5.5	5.6	5.1	4.0	3.9	3.9
74.0	5.0	5.4	-	4.9	3.8	3.7	3.7
78.0	4.1	4.5	-	4.7	3.6	3.5	3.6
82.0	3.1	3.5	-	4.5	3.1	3.3	-
86.0	-	-	-	3.1	2.4	2.8	-
90.0	-	-	-	-	1.7	2.0	-
94.0	-	-	-	-	-	1.5/93m	-
	79~20	78~23	78~42	79~23	79~25	78~23	77~43
掛数	2	2	2	2	2	2	2
LK	83	83	83	83	83	83	83
DS	22401	22421	22441	2250	22601	22621	22641

LK = ブーム伸縮コード
 DS = モーメントリミッタスイッチ番号
 単位: ton

固定ジブ定格総荷重表

作業半径 (m)	ジブ長さ(m)/ジブ角度(°)						
	15.0m	21.0m	25.5m	27.0m	31.6m		
	0°	0°	0°	0°	20°	40°	0°
10.0	29.7	-	-	-	-	-	-
12.0	28.8	22.8	18.4	17.0/13m	-	-	15.1/13m
14.0	27.8	22.4	18.3	16.9	-	-	15.1
16.0	26.9	22.0	18.0	16.7	-	-	15.1
18.0	26.0	21.5	17.7	16.4	16.1	-	14.9
20.0	25.2	21.1	17.3	16.1	15.4	13.1/21m	14.7
22.0	24.4	20.6	16.9	15.7	14.8	12.9	14.5
24.0	23.7	20.0	16.5	15.3	14.2	12.6	14.2
26.0	22.9	19.4	16.0	14.9	13.6	12.3	13.8
28.0	22.1	18.9	15.6	14.5	13.1	12.0	13.5
30.0	21.3	18.3	15.1	14.0	12.6	11.7	13.1
34.0	19.5	17.1	14.3	13.1	11.8	11.1	12.2
38.0	17.8	15.9	13.5	12.2	11.0	10.5	11.4
42.0	15.3	14.7	12.8	11.4	10.4	10.0	10.6
46.0	12.6	13.1	12.2	10.6	9.8	9.5	9.9
50.0	10.4	10.9	11.6	10.0	9.3	9.2	9.3
54.0	8.5	9.0	10.0	8.1	8.8	8.9	8.8
58.0	6.9	7.4	8.4	6.5	7.0	7.3	8.3
62.0	5.9/61m	6.0	7.0	5.2	5.6	-	7.3
66.0	-	4.9	5.8	4.0	4.3	-	6.1
70.0	-	-	4.8	2.9	3.1	-	5.0
74.0	-	-	4.6/71m	2.2/73m	-	-	4.1
78.0	-	-	-	-	-	-	3.5/77m
	79~19	79~21	80~18	80~18	79~24	78~42	80~16
掛数	3	2	2	2	2	2	2
LK	83	83	83	83	83	83	83
DS	22002	22102	22202	22702	22722	22742	22302

作業半径 (m)	ジブ長さ(m)/ジブ角度(°)						
	37.6m		43.6m		49.6m		
	0°	20°	40°	0°	0°	20°	40°
14.0	11.8	-	-	10.0/15m	-	-	-
16.0	11.8	-	-	10.0	7.7/17m	-	-
18.0	11.8	-	-	10.0	7.7	-	-
20.0	11.7	-	-	10.0	7.7	-	-
22.0	11.5	10.3/23m	-	10.0	7.7	-	-
24.0	11.3	10.2	-	9.9	7.7	-	-
26.0	11.1	9.9	-	9.8	7.7	7.8/27m	-
28.0	10.8	9.6	-	9.6	7.7	7.7	-
30.0	10.6	9.3	8.0	9.5	7.7	7.5	6.7/33m
34.0	10.0	8.7	7.7	9.1	7.5	7.1	6.6
38.0	9.5	8.2	7.5	8.6	7.1	6.6	6.2
42.0	8.9	7.8	7.1	8.1	6.7	6.2	5.8
46.0	8.3	7.3	6.8	7.5	6.2	5.7	5.4
50.0	7.7	6.9	6.5	7.0	5.7	5.3	5.1
54.0	7.2	6.6	6.3	6.6	5.3	5.0	4.8
58.0	6.8	6.3	6.0	6.1	4.9	4.6	4.5
62.0	6.2	6.0	5.9	5.7	4.6	4.3	4.3
66.0	5.0	5.7	5.7	5.4	4.3	4.1	4.1
70.0	4.0	4.7	5.0	5.1	3.9	3.9	3.9
74.0	3.1	3.6	-	4.3	3.0	3.7	3.7
78.0	2.2	2.7	-	3.5	2.1	2.8	3.1
82.0	1.5	1.8	-	2.7	-	1.9	-
86.0	-	-	-	2.1	-	-	-
	79~20	78~23	78~42	79~23	79~25	78~23	77~43
掛数	2	2	2	2	2	2	2
LK	83	83	83	83	83	83	83
DS	22402	22422	22442	22502	22602	22622	22642

LK = ブーム伸縮コード
DS = モーメントリミッタスイッチ番号

単位: ton

固定ジブ定格総荷重表

作業半径 (m)	ジブ長さ(m)/ジブ角度(°)						
	15.0m	21.0m	25.5m	27.0m	31.5m		
	0°	0°	0°	0°	20°	40°	0°
10.0	29.7	-	-	-	-	-	-
12.0	28.8	22.8	18.4	17.0/13m	-	-	15.1/13m
14.0	27.8	22.4	18.3	16.9	-	-	15.1
16.0	26.9	22.0	18.0	16.7	-	-	15.1
18.0	26.0	21.5	17.7	16.4	16.1	-	14.9
20.0	25.2	21.1	17.3	16.1	15.4	13.1/21m	14.7
22.0	24.4	20.6	16.9	15.7	14.8	12.9	14.5
24.0	23.7	20.0	16.5	15.3	14.2	12.6	14.2
26.0	22.9	19.4	16.0	14.9	13.6	12.3	13.8
28.0	22.1	18.9	15.6	14.5	13.1	12.0	13.5
30.0	21.3	18.3	15.1	14.0	12.6	11.7	13.1
34.0	18.4	17.1	14.3	13.1	11.8	11.1	12.2
38.0	14.8	15.3	13.5	12.2	11.0	10.5	11.4
42.0	11.8	12.4	12.8	11.4	10.4	10.0	10.6
46.0	9.5	10.0	10.9	9.1	9.8	9.5	9.9
50.0	7.5	8.0	9.0	7.1	7.9	8.3	9.3
54.0	5.8	6.4	7.3	5.5	6.1	6.4	7.6
58.0	4.5	4.9	5.9	4.1	4.6	4.8	6.2
62.0	3.6/61m	3.7	4.7	2.9	3.3	-	5.0
66.0	-	2.7	3.7	1.8	2.1	-	3.9
70.0	-	-	2.8	-	-	-	3.0
74.0	-	-	2.6/71m	-	-	-	2.2
78.0	-	-	-	-	-	-	1.7/77m
	79~19	79~21	80~18	80~18	79~24	78~42	80~16
掛数	3	2	2	2	2	2	2
LK	83	83	83	83	83	83	83
DS	22003	22103	22203	22703	22723	22743	22303

作業半径 (m)	ジブ長さ(m)/ジブ角度(°)						
	0°	37.6m	40°	43.6m	49.6m		
	0°	20°	40°	0°	0°	20°	40°
14.0	11.8	-	-	10.0/15m	-	-	-
16.0	11.9	-	-	10.0	7.7/17m	-	-
18.0	11.8	-	-	10.0	7.7	-	-
20.0	11.7	-	-	10.0	7.7	-	-
22.0	11.5	10.3/23m	-	10.0	7.7	-	-
24.0	11.3	10.2	-	9.9	7.7	-	-
26.0	11.1	9.9	-	9.8	7.7	7.8/27m	-
28.0	10.8	9.6	-	9.6	7.7	7.7	-
30.0	10.6	9.3	8.0	9.5	7.7	7.5	6.7/33m
34.0	10.0	8.7	7.7	9.1	7.5	7.1	6.6
38.0	9.5	8.2	7.5	8.6	7.1	6.6	6.2
42.0	8.9	7.8	7.1	8.1	6.7	6.2	5.8
46.0	8.3	7.3	6.8	7.5	6.2	5.7	5.4
50.0	7.7	6.9	6.5	7.0	5.7	5.3	5.1
54.0	6.6	6.6	6.3	6.6	5.3	5.0	4.8
58.0	5.2	6.3	6.0	6.1	4.9	4.6	4.5
62.0	3.9	4.9	5.5	5.2	3.9	4.3	4.3
66.0	2.9	3.7	4.2	4.1	2.8	3.8	4.1
70.0	2.0	2.6	3.0	3.2	1.9	2.7	3.3
74.0	-	1.7	-	2.4	-	1.8	2.2
78.0	-	-	-	1.7	-	-	-
	79~20	78~23	78~42	79~23	79~34	78~48	77~43
掛数	2	2	2	2	2	2	2
LK	83	83	83	83	83	83	83
DS	22403	22423	22443	2250	22603	22623	226243

LK = ブーム伸縮コード
DS = モーメントリミッタスイッチ番号
単位: ton

作業半径 (m)	ジブ長さ(m)/ジブ角度(°)						
	15.0m 0°	21.0m 0°	25.5 0°	0°	27 20°	40°	31.5m 0°
10.0	29.7	-	-	-	-	-	-
12.0	28.8	22.8	18.4	17.0/13m	-	-	15.1/13m
14.0	27.8	22.4	18.3	16.9	-	-	15.1
16.0	26.9	22.0	18.0	16.7	-	-	15.1
18.0	26.0	21.5	17.7	16.4	16.1	-	14.9
20.0	25.2	21.1	17.3	16.1	15.4	13.1/21m	14.7
22.0	24.4	20.6	16.9	15.7	14.8	12.9	14.5
24.0	23.7	20.0	16.5	15.3	14.2	12.6	14.2
26.0	22.9	19.4	16.0	14.9	13.6	12.3	13.8
28.0	20.4	18.9	15.6	14.5	13.1	12.0	13.5
30.0	18.2	18.3	15.1	14.0	12.6	11.7	13.1
34.0	14.3	14.7	14.3	13.1	11.8	11.1	12.2
38.0	11.1	11.7	12.6	10.6	11.0	10.5	11.4
42.0	8.6	9.1	10.0	8.2	9.2	9.9	10.4
46.0	6.5	7.0	8.0	6.2	7.0	7.6	8.3
50.0	4.8	5.3	6.2	4.4	5.2	5.6	6.6
54.0	3.4	3.9	4.8	3.0	3.6	3.9	5.1
58.0	2.1	2.6	3.6	1.8	2.3	2.5	3.9
62.0	-	1.6	2.5	-	-	-	2.8
66.0	-	-	1.6	-	-	-	1.9
	79~19	79~21	80~30	80~30	79~32	78~42	80~24
掛数	3	2	2	2	2	2	2
LK	83	83	83	83	83	83	83
DS	22004	22104	22204	22704	22724	22744	22304

作業半径 (m)	ジブ長さ(m)/ジブ角度(°)						
	0°	37.5m 20°	40°	43.5m 0°	0°	49.5m 20°	40°
14.0	11.8	-	-	10.0/15m	-	-	-
16.0	11.9	-	-	10.0	7.7/17m	-	-
18.0	11.8	-	-	10.0	7.7	-	-
20.0	11.7	-	-	10.0	7.7	-	-
22.0	11.5	10.3/23m	-	10.0	7.7	-	-
24.0	11.3	10.2	-	9.9	7.7	-	-
26.0	11.1	9.9	-	9.8	7.7	7.8/27m	-
28.0	10.8	9.6	-	9.6	7.7	7.7	-
30.0	10.6	9.3	8.0	9.5	7.7	7.5	6.7/33m
34.0	10.0	8.7	7.7	9.1	7.5	7.1	6.6
38.0	9.5	8.2	7.5	8.6	7.1	6.6	6.2
42.0	8.9	7.8	7.1	8.1	6.7	6.2	5.8
46.0	7.2	7.3	6.8	7.5	6.2	5.7	5.4
50.0	5.5	6.9	6.5	6.8	5.2	5.3	5.1
54.0	4.1	5.3	6.3	5.4	3.9	5.0	4.8
58.0	2.8	3.9	4.7	4.1	2.8	3.9	4.5
62.0	1.8	2.7	3.4	3.1	1.7	2.8	3.6
66.0	-	1.7	2.2	2.1	-	1.8	2.4
	79~37	78~36	78~42	79~38	79~45	78~46	77~46
掛数	2	2	2	2	2	2	2
LK	83	83	83	83	83	83	83
DS	22404	22424	22444	22504	22604	22624	22644

LK = ブーム伸縮コード

単位: ton

DS = モーメントリミッタスイッチ番号

固定ジブ定格総荷重表

作業半径 (m)	ジブ長さ(m)/ジブ角度(°)						
	15.0m	21.0m	25.5m	27.0m		31.5m	
	0°	0°	0°	0°	20°	40°	0°
10.0	29.7	-	-	-	-	-	-
12.0	28.8	22.8	18.4	17.0/13m	-	-	15.1/13m
14.0	27.8	22.4	18.3	16.9	-	-	15.1
16.0	26.9	22.0	18.0	16.7	-	-	15.1
18.0	26.0	21.5	17.7	16.4	16.1	-	14.9
20.0	25.2	21.1	17.3	16.1	15.4	13.1/21m	14.7
22.0	22.2	20.6	16.9	15.7	14.8	12.9	14.5
24.0	19.3	19.3	16.5	15.3	14.2	12.6	14.2
26.0	16.8	16.9	16.0	14.9	13.6	12.3	13.8
28.0	14.7	14.8	15.4	13.3	13.1	12.0	13.5
30.0	12.8	12.9	13.6	11.5	12.6	11.7	13.1
34.0	9.7	9.9	10.7	8.6	9.9	11.0	10.7
38.0	7.1	7.5	8.3	6.2	7.3	8.2	8.4
42.0	4.9	5.5	6.4	4.3	5.3	6.0	6.5
46.0	3.1	3.7	4.6	2.7	3.5	4.1	4.9
50.0	1.7	2.2	3.2	-	2.0	2.5	3.5
54.0	-	-	2.0	-	-	-	2.3
	79~33	79~35	80~44	80~44	79~42	78~42	80~40
掛数	3	2	2	2	2	2	2
LK	83	83	83	83	83	83	83
DS	22005	22105	22205	22705	22725	22745	22305

作業半径 (m)	ジブ長さ(m)/ジブ角度(°)						
	37.5m			43.5m	49.5m		
	0°	20°	40°	0°	0°	20°	40°
14.0	11.8	-	-	10.0/15m	-	-	-
16.0	11.9	-	-	10.0	-	-	-
18.0	11.9	-	-	10.0	7.7/17m	-	-
20.0	11.8	-	-	10.0	7.7	-	-
22.0	11.7	-	-	10.0	7.7	-	-
24.0	11.5	10.3/23m	-	10.0	7.7	-	-
26.0	11.3	10.2	-	9.9	7.7	-	-
28.0	11.1	9.9	-	9.8	7.7	7.8/27m	-
30.0	10.8	9.6	-	9.6	7.7	7.7	-
34.0	10.6	9.3	8.0	9.5	7.7	7.5	6.7/33m
38.0	9.2	8.7	7.7	9.1	7.5	7.1	6.6
42.0	6.9	8.2	7.5	8.1	6.4	6.6	6.2
46.0	5.1	6.9	7.1	6.3	4.6	6.2	5.8
50.0	3.5	5.1	6.4	4.8	3.1	4.8	5.4
54.0	2.2	3.6	4.7	3.5	1.9	3.3	4.5
58.0	-	2.3	3.3	2.4	-	2.1	3.1
62.0	-	-	2.0	-	-	-	1.9
	79~48	78~49	78~49	79~48	79~54	78~55	77~55
掛数	2	2	2	2	2	2	2
LK	83	83	83	83	83	83	83
DS	22405	22425	22445	22505	22605	22625	22645

LK = ブーム伸縮コード
DS = モーメントリミッタスイッチ番号
単位: ton

固定ジブ定格総荷重表

作業半径 (m)	ジブ長さ(m)/ジブ角度(°)						
	15.0m	21.0m	25.5m	27.0m	31.5m		
	0°	0°	0°	0°	20°	40°	0°
10.0	25.0/11m	-	-	-	-	-	-
12.0	24.8	19.4/13m	14.9	-	-	-	12.0/13m
14.0	24.4	19.3	14.7	14.1	-	-	12.0
16.0	23.7	19.0	14.5	13.9	-	-	12.0
18.0	22.8	18.5	14.4	13.7	13.7/19m	-	12.0
20.0	22.0	17.8	14.2	13.5	13.6	-	12.0
22.0	21.2	17.2	13.9	13.3	13.4	12.4	12.1
24.0	20.4	16.6	13.7	13.1	13.1	12.2	12.0
26.0	19.7	16.0	13.5	12.9	12.8	11.9	11.9
28.0	19.0	15.5	13.3	12.6	12.5	11.7	11.7
30.0	18.4	15.0	13.1	12.3	12.1	11.4	11.5
34.0	17.2	14.1	12.6	11.6	11.3	10.9	10.9
38.0	16.2	13.3	12.1	10.9	10.6	10.3	10.2
42.0	15.3	12.6	11.5	10.2	9.9	9.7	9.6
46.0	14.2	11.9	10.9	9.6	9.3	9.2	9.1
50.0	13.1	11.4	10.3	9.0	8.8	8.8	8.6
54.0	11.1	10.8	9.8	8.5	8.3	8.4	8.2
58.0	9.3	9.8	9.3	8.1	7.9	8.0	7.8
62.0	7.8	8.2	8.9	7.2	7.6	-	7.5
66.0	5.4/65m	6.9	7.8	5.9	6.2	-	7.2
70.0	-	4.9	6.6	4.7	5.0	-	6.9
74.0	-	3.7/71m	4.9	3.7	3.8	-	5.8
78.0	-	-	2.9/76m	2.4/77m	-	-	4.8
82.0	-	-	-	-	-	-	2.8/81m
	80~20	79~19	80~17	80~18	79~26	78~47	80~18
掛数	3	2	2	2	2	2	2
LK	94	94	94	94	94	94	94
DS	22001	22101	22201	22701	22721	22741	22301

作業半径 (m)	ジブ長さ(m)/ジブ角度(°)						
	0°	37.5m	43.5m	49.5m			
	0°	20°	40°	0°	0°	20°	40°
14.0	9.7/15m	-	-	-	-	-	-
16.0	9.7	-	-	8.4	-	-	-
18.0	9.7	-	-	8.4	6.3	-	-
20.0	9.7	-	-	8.4	6.3	-	-
22.0	9.6	-	-	8.3	6.3	-	-
24.0	9.6	9.9/25m	-	8.3	6.3	-	-
26.0	9.5	9.8	-	8.2	6.3	-	-
28.0	9.3	9.5	-	8.1	6.3	6.2	-
30.0	9.2	9.2	7.8/31m	8.0	6.3	6.2	-
34.0	8.9	8.7	7.6	7.8	6.3	6.0	5.6
38.0	8.6	8.2	7.4	7.5	6.1	5.8	5.3
42.0	8.2	7.7	7.1	7.2	5.9	5.6	5.0
46.0	7.8	7.3	6.8	6.9	5.6	5.3	4.8
50.0	7.4	6.9	6.5	6.5	5.3	5.0	4.5
54.0	7.0	6.5	6.2	6.1	5.0	4.7	4.3
58.0	6.6	6.3	6.0	5.7	4.6	4.4	4.0
62.0	6.2	6.0	5.8	5.3	4.3	4.1	3.8
66.0	5.9	5.7	5.6	5.0	4.0	3.9	3.6
70.0	5.6	5.4	5.5	4.7	3.7	3.6	3.4
74.0	4.7	5.2	5.3/73m	4.5	3.5	3.4	3.2
78.0	3.8	4.3	-	4.3	3.3	3.2	3.0
82.0	2.9	3.3	-	4.2	2.8	3.0	2.9
86.0	2.2	2.4	-	3.5	2.1	2.6	-
90.0	-	-	-	2.2	-	1.8	-
	80~20	78~23	76~40	80~22	79~33	78~33	76~41
掛数	2	2	2	2	2	2	2
LK	94	94	94	94	94	94	94
DS	22401	22421	22441	22501	22601	22621	22641

LK = ブーム伸縮コード
DS = モーメントリミッタスイッチ番号 単位: ton

固定ジブ定格総荷重表

作業半径 (m)	ジブ長さ(m)/ジブ角度(°)						
	15.0m	21.0m	25.5m	27.0m	31.5m		
	0°	0°	0°	0°	20°	40°	0°
10.0	25.0/11m	-	-	-	-	-	-
12.0	24.8	19.4/13m	14.9	-	-	-	12.0/13m
14.0	24.4	19.3	14.7	14.1	-	-	12.0
16.0	23.7	19.0	14.5	13.9	-	-	12.0
18.0	22.8	18.5	14.4	13.7	13.7/19m	-	12.0
20.0	22.0	17.8	14.2	13.5	13.6	-	12.0
22.0	21.2	17.2	13.9	13.3	13.4	12.4	12.1
24.0	20.4	16.6	13.7	13.1	13.1	12.2	12.0
26.0	19.7	16.0	13.5	12.9	12.8	11.9	11.9
28.0	19.0	15.5	13.3	12.6	12.5	11.7	11.7
30.0	18.4	15.0	13.1	12.3	12.1	11.4	11.5
34.0	17.2	14.1	12.6	11.6	11.3	10.9	10.9
38.0	16.2	13.3	12.1	10.9	10.6	10.3	10.2
42.0	15.2	12.6	11.5	10.2	9.9	9.7	9.6
46.0	12.5	11.9	10.9	9.6	9.3	9.2	9.1
50.0	10.3	10.8	10.3	9.0	8.8	8.8	8.6
54.0	8.4	8.9	9.8	7.9	8.3	8.4	8.2
58.0	6.8	7.3	8.2	6.3	6.8	7.1	7.8
62.0	5.5	5.9	6.8	4.9	5.3	-	7.1
66.0	4.6/65m	4.7	5.6	3.7	4.0	-	5.9
70.0	-	3.7	4.6	2.6	2.9	-	4.8
74.0	-	3.4/71m	3.7	1.7	1.9	-	3.9
78.0	-	-	2.9/76m	-	-	-	3.1
82.0	-	-	-	-	-	-	2.6/81m
	80~20	79~19	80~17	80~24	79~26	78~47	80~18
掛数	3	2	2	2	2	2	2
LK	94	94	94	94	94	94	94
DS	22002	22102	22202	22702	22722	22742	22302

作業半径 (m)	ジブ長さ(m)/ジブ角度(°)						
	0°	37.5m	40°	43.5m	49.5m		
	0°	20°	40°	0°	0°	20°	40°
14.0	9.7/15m	-	-	-	-	-	-
16.0	9.7	-	-	8.4	-	-	-
18.0	9.7	-	-	8.4	6.3	-	-
20.0	9.7	-	-	8.4	6.3	-	-
22.0	9.6	-	-	8.3	6.3	-	-
24.0	9.6	9.9/25m	-	8.3	6.3	-	-
26.0	9.5	9.8	-	8.2	6.3	-	-
28.0	9.3	9.5	-	8.1	6.3	6.2	-
30.0	9.2	9.2	7.8/31m	8.0	6.3	6.2	-
34.0	8.9	8.7	7.6	7.8	6.3	6.0	5.6
38.0	8.6	8.2	7.4	7.5	6.1	5.8	5.3
42.0	8.2	7.7	7.1	7.2	5.9	5.6	5.0
46.0	7.8	7.3	6.8	6.9	5.6	5.3	4.8
50.0	7.4	6.9	6.5	6.5	5.3	5.0	4.5
54.0	7.0	6.5	6.2	6.1	5.0	4.7	4.3
58.0	6.6	6.3	6.0	5.7	4.6	4.4	4.0
62.0	5.9	6.0	5.8	5.3	4.3	4.1	3.8
66.0	4.7	5.6	5.6	5.0	4.0	3.9	3.6
70.0	3.7	4.4	4.8	4.7	3.6	3.6	3.4
74.0	2.7	3.4	4.0/73m	4.0	2.6	3.4	3.2
78.0	1.9	2.4	-	3.2	1.8	2.5	2.9
82.0	-	1.6	-	2.5	-	1.7	1.9
86.0	-	-	-	1.8	-	-	-
	80~23	78~30	76~40	80~28	79~41	78~41	76~41
掛数	2	2	2	2	2	2	2
LK	94	94	94	94	94	94	94
DS	22402	22422	22442	22502	22602	22622	22642

LK = ブーム伸縮コード
 DS = モーメントリミッタスイッチ番号
 単位: ton

固定ジブ定格総荷重表

作業半径 (m)	ジブ長さ(m)/ジブ角度(°)						
	15.0m	21.0m	25.5m	27.0m	31.5m		31.5m
	0°	0°	0°	0°	20°	40°	
10.0	25.0/11m	-	-	-	-	-	-
12.0	24.8	19.4/13m	14.9	-	-	-	12.0/13m
14.0	24.4	19.3	14.7	14.1	-	-	12.0
16.0	23.7	19.0	14.5	13.9	-	-	12.0
18.0	22.8	18.5	14.4	13.7	13.7/19m	-	12.0
20.0	22.0	17.8	14.2	13.5	13.6	-	12.0
22.0	21.2	17.2	13.9	13.3	13.4	12.4	12.1
24.0	20.4	16.6	13.7	13.1	13.1	12.2	12.0
26.0	19.7	16.0	13.5	12.9	12.8	11.9	11.9
28.0	19.0	15.5	13.3	12.6	12.5	11.7	11.7
30.0	18.4	15.0	13.1	12.3	12.1	11.4	11.5
34.0	17.2	14.1	12.6	11.6	11.3	10.9	10.9
38.0	14.7	13.3	12.1	10.9	10.6	10.3	10.2
42.0	11.7	12.2	11.5	10.2	9.9	9.7	9.6
46.0	9.4	9.8	10.7	8.8	9.3	9.2	9.1
50.0	7.4	7.9	8.8	6.9	7.6	8.1	8.6
54.0	5.8	6.2	7.1	5.2	5.9	6.2	7.4
58.0	4.4	4.8	5.7	3.8	4.4	4.6	6.0
62.0	3.2	3.6	4.5	2.6	3.0	-	4.8
66.0	2.4/65m	2.5	3.5	1.5	1.9	-	3.7
70.0	-	1.6	2.6	-	-	-	2.8
74.0	-	-	1.8	-	-	-	2.0
	80~20	79~21	80~21	80~36	79~38	78~47	80~30
掛数	3	2	2	2	2	2	2
LK	94	94	94	94	94	94	94
DS	22003	22103	22203	22703	22723	22743	22303

作業半径 (m)	ジブ長さ(m)/ジブ角度(°)						
	0°	37.5m	40°	43.5m	49.5m	40°	
	0°	20°	40°	0°	20°	40°	40°
14.0	9.7/15m	-	-	-	-	-	-
16.0	9.7	-	-	8.4	-	-	-
18.0	9.7	-	-	8.4	6.3	-	-
20.0	9.7	-	-	8.4	6.3	-	-
22.0	9.6	-	-	8.3	6.3	-	-
24.0	9.6	9.9/25m	-	8.3	6.3	-	-
26.0	9.5	9.8	-	8.2	6.3	-	-
28.0	9.3	9.5	-	8.1	6.3	6.2	-
30.0	9.2	9.2	7.8/31m	8.0	6.3	6.2	-
34.0	8.9	8.7	7.6	7.8	6.3	6.0	5.6
38.0	8.6	8.2	7.4	7.5	6.1	5.8	5.3
42.0	8.2	7.7	7.1	7.2	5.9	5.6	5.0
46.0	7.8	7.3	6.8	6.9	5.6	5.3	4.8
50.0	7.4	6.9	6.5	6.5	5.3	5.0	4.5
54.0	6.3	6.5	6.2	6.1	5.0	4.7	4.3
58.0	4.8	6.0	6.0	5.7	4.6	4.4	4.0
62.0	3.6	4.6	5.3	4.9	3.6	4.1	3.8
66.0	2.6	3.5	4.0	3.9	2.5	3.5	3.6
70.0	1.6	2.4	2.8	2.9	1.6	2.5	3.1
74.0	-	-	2.0/73m	2.1	-	1.5	2.0
	80~40	78~44	76~40	80~40	79~47	78~48	76~48
掛数	2	2	2	2	2	2	2
LK	94	94	94	94	94	94	94
DS	22403	22423	22443	22503	22603	22623	22643

LK = ブーム伸縮コード
DS = モーメントリミッタスイッチ番号

単位: ton

固定ジブ定格総荷重表

作業半径 (m)	ジブ長さ(m)/ジブ角度(°)						
	15.0m 0°	21.0m 0°	25.5m 0°	27.0m 20°	27.0m 40°	31.5m 0°	
10.0	25.0/11m	-	-	-	-	-	
12.0	24.8	19.4/13m	14.9	-	-	12.0/13m	
14.0	24.4	19.3	14.7	14.1	-	12.0	
16.0	23.7	19.0	14.5	13.9	-	12.0	
18.0	22.8	18.5	14.4	13.7	13.7/19m	12.0	
20.0	22.0	17.8	14.2	13.5	13.6	12.0	
22.0	21.2	17.2	13.9	13.3	13.4	12.4	
24.0	20.4	16.6	13.7	13.1	13.1	12.2	
26.0	19.7	16.0	13.5	12.9	12.8	11.9	
28.0	19.0	15.5	13.3	12.6	12.5	11.7	
30.0	17.7	15.0	13.1	12.3	12.1	11.4	
34.0	14.2	14.1	12.6	11.6	11.3	10.9	
38.0	11.0	11.5	12.1	10.0	10.6	10.3	
42.0	8.5	8.9	9.8	7.8	8.8	9.5	
46.0	6.4	6.9	7.8	5.9	6.8	7.4	
50.0	4.7	5.1	6.1	4.2	4.9	5.4	
54.0	3.3	3.7	4.6	2.7	3.4	3.7	
58.0	2.0	2.5	3.4	-	2.0	2.3	
62.0	-	-	2.4	-	-	-	
66.0	-	-	-	-	-	-	
	80~33	79~35	80~38	80~48	79~47	78~47	80~39
掛数	3	2	2	2	2	2	2
LK	94	94	94	94	94	94	94
DS	22004	22104	22204	22704	22724	22744	22304

作業半径 (m)	ジブ長さ(m)/ジブ角度(°)						
	0°	37.5m 20°	40°	43.5m 0°	0°	49.5m 20°	40°
14.0	9.7/15m	-	-	-	-	-	-
16.0	9.7	-	-	8.4	-	-	-
18.0	9.7	-	-	8.4	6.3	-	-
20.0	9.7	-	-	8.4	6.3	-	-
22.0	9.6	-	-	8.3	6.3	-	-
24.0	9.6	9.9/25m	-	8.3	6.3	-	-
26.0	9.5	9.8	-	8.2	6.3	-	-
28.0	9.3	9.5	-	8.1	6.3	6.2	-
30.0	9.2	9.2	7.8/31m	8.0	6.3	6.2	-
34.0	8.9	8.7	7.6	7.8	6.3	6.0	5.6
38.0	8.6	8.2	7.4	7.5	6.1	5.8	5.3
42.0	8.2	7.7	7.1	7.2	5.9	5.6	5.0
46.0	6.6	7.3	6.8	6.9	5.6	5.3	4.8
50.0	5.1	6.5	6.5	6.4	4.6	5.0	4.5
54.0	3.8	5.1	6.1	5.1	3.4	4.7	4.3
58.0	2.5	3.7	4.5	3.9	2.2	3.5	4.0
62.0	-	2.5	3.2	2.8	-	2.4	3.2
66.0	-	-	2.0	1.9	-	-	2.1
	80~51	78~51	76~48	80~47	79~55	78~57	76~55
掛数	2	2	2	2	2	2	2
LK	94	94	94	94	94	94	94
DS	22404	22424	22444	22504	22604	22624	22644

LK = ブーム伸縮コード

DS = モーメントリミッタスイッチ番号

単位: ton

作業半径 (m)	ジブ長さ(m)/ジブ角度(°)						
	15.0m 0°	21.0m 0°	25.5m 0°	27.0m 20°	27.0m 40°	31.5m 0°	
10.0	25.0/11m	-	-	-	-	-	
12.0	24.8	19.4/13m	14.9	-	-	12.0/13m	
14.0	24.4	19.3	14.7	14.1	-	12.0	
16.0	23.7	19.0	14.5	13.9	-	12.0	
18.0	22.8	18.5	14.4	13.7	13.7/19m	12.0	
20.0	22.0	17.8	14.2	13.5	13.6	12.0	
22.0	21.2	17.2	13.9	13.3	13.4	12.4	
24.0	18.7	16.6	13.7	13.1	13.1	12.2	
26.0	16.3	16.0	13.5	12.9	12.8	11.9	
28.0	14.2	14.2	13.3	12.6	12.5	11.7	
30.0	12.3	12.4	13.1	10.8	12.1	11.4	
34.0	9.3	9.4	10.2	8.0	9.3	10.4	
38.0	6.9	7.1	7.9	5.6	6.8	7.7	
42.0	4.8	5.2	6.0	3.8	4.8	5.5	
46.0	3.0	3.5	4.4	2.2	3.1	3.7	
50.0	1.6	2.1	3.0	-	1.6	2.1	
54.0	-	-	1.8	-	-	2.1	
	80~44	79~48	80~47	80~55	79~54	78~55	80~50
掛数	3	2	2	2	2	2	2
LK	94	94	94	94	94	94	94
DS	22005	22105	22205	22705	22725	22745	22305

作業半径 (m)	ジブ長さ(m)/ジブ角度(°)						
	0°	37.5m 20°	40°	43.5m 0°	0°	49.5m 20°	40°
14.0	9.7/15m	-	-	-	-	-	-
16.0	9.7	-	-	8.4	-	-	-
18.0	9.7	-	-	8.4	6.3	-	-
20.0	9.7	-	-	8.4	6.3	-	-
22.0	9.6	-	-	8.3	6.3	-	-
24.0	9.6	9.9/25m	-	8.3	6.3	-	-
26.0	9.5	9.8	-	8.2	6.3	-	-
28.0	9.3	9.5	-	8.1	6.3	6.2	-
30.0	9.2	9.2	7.8/31m	8.0	6.3	6.2	-
34.0	8.5	8.7	7.6	7.8	6.3	6.0	5.6
38.0	6.3	8.2	7.4	7.5	5.8	5.8	5.3
42.0	4.5	6.4	7.1	5.8	4.1	5.6	5.0
46.0	3.0	4.6	6.0	4.3	2.6	4.3	4.8
50.0	1.7	3.2	4.3	3.1	-	2.9	4.1
54.0	-	1.9	2.9	2.0	-	1.6	2.7
58.0	-	-	1.6	-	-	-	-
	80~57	78~58	76~55	80~56	79~63	78~62	76~63
掛数	2	2	2	2	2	2	2
LK	94	94	94	94	94	94	94
DS	22405	22425	22445	22505	22605	22625	22645

LK = ブーム伸縮コード

単位: ton

DS = モーメントリミッタスイッチ番号

メインブーム長さ：51.9m カウンタウエイト：142t

カウンタウエイト：122t

作業半径 (m)	ジブ長さ(m)/ジブ角度(°)					ジブ長さ(m)/ジブ角度(°)				
	7.3m	17.8m	23.8m			7.3m	17.8m	23.8m		
	0°	0°	0°	20°	40°	0°	0°	0°	20°	40°
8.0	45.4/9m	-	-	-	-	45.4/9m	-	-	-	-
10.0	43.4	22.9	22.0/11m	-	-	43.4	22.9	22.0/11m	-	-
12.0	39.7	22.9	21.4	-	-	39.7	22.9	21.4	-	-
14.0	36.5	22.9	20.2	-	-	36.5	22.9	20.2	-	-
16.0	33.6	22.9	19.2	-	-	33.6	22.9	19.2	-	-
18.0	31.1	22.9	18.1	-	-	31.1	22.9	18.1	-	-
20.0	28.8	22.1	17.2	12.1	-	28.8	22.1	17.2	12.1	-
22.0	26.9	20.8	16.2	11.6	-	26.9	20.8	16.2	11.6	-
24.0	25.1	19.7	15.3	11.2	-	25.1	19.7	15.3	11.2	-
26.0	23.5	18.6	14.5	10.7	8.5	23.5	18.6	14.5	10.7	8.5
28.0	22.0	17.7	13.7	10.3	8.3	22.0	17.7	13.7	10.3	8.3
30.0	20.7	16.8	12.9	10.0	8.1	20.7	16.8	12.9	10.0	8.1
34.0	18.5	15.3	11.7	9.3	7.8	18.5	15.3	11.7	9.3	7.8
38.0	16.6	14.0	10.8	8.8	7.5	16.6	14.0	10.8	8.8	7.5
42.0	15.2	13.0	10.1	8.3	7.3	15.0	13.0	10.1	8.3	7.3
46.0	14.0	12.2	9.4	7.9	7.1	12.3	12.2	9.4	7.9	7.1
50.0	13.0	11.5	8.9	7.6	6.9	10.1	11.5	8.9	7.6	6.9
54.0	9.2	10.8	8.3	7.3	6.9	8.3	10.0	8.3	7.3	6.9
58.0	-	10.4	7.8	7.1	6.8	-	8.4	7.8	7.1	6.8
62.0	-	9.0	7.4	6.9	-	-	7.0	7.2	6.9	-
66.0	-	6.6/64m	7.1	6.8	-	-	6.5/64m	6.0	6.4	-
70.0	-	-	5.2	6.8/69m	-	-	-	5.0	5.5/69m	-
	80~20	80~19	80~18	79~24	77~43	80~20	80~19	80~18	79~24	77~43
掛数	4	2	2	2	2	4	2	2	2	2
LK	83	83	83	83	83	83	83	83	83	83
DS	20051	20151	20251	20261	20281	20052	20152	20252	20262	20282

カウンタウエイト：102t

カウンタウエイト：82t

作業半径 (m)	ジブ長さ(m)/ジブ角度(°)					ジブ長さ(m)/ジブ角度(°)				
	7.3m	17.8m	23.8m			7.3m	17.8m	23.8m		
	0°	0°	0°	20°	40°	0°	0°	0°	20°	40°
8.0	45.4/9m	-	-	-	-	45.4/9m	-	-	-	-
10.0	43.4	22.9	22.0/11m	-	-	43.4	22.9	22.0/11m	-	-
12.0	39.7	22.9	21.4	-	-	39.7	22.9	21.4	-	-
14.0	36.5	22.9	20.2	-	-	36.5	22.9	20.2	-	-
16.0	33.6	22.9	19.2	-	-	33.6	22.9	19.2	-	-
18.0	31.1	22.9	18.1	-	-	31.1	22.9	18.1	-	-
20.0	28.8	22.1	17.2	12.1	-	28.8	22.1	17.2	12.1	-
22.0	26.9	20.8	16.2	11.6	-	26.9	20.8	16.2	11.6	-
24.0	25.1	19.7	15.3	11.2	-	25.1	19.7	15.3	11.2	-
26.0	23.5	18.6	14.5	10.7	8.5	23.4	18.6	14.5	10.7	8.5
28.0	22.0	17.7	13.7	10.3	8.3	20.5	17.7	13.7	10.3	8.3
30.0	20.7	16.8	12.9	10.0	8.1	18.1	16.8	12.9	10.0	8.1
34.0	18.1	15.3	11.7	9.3	7.8	13.9	15.3	11.7	9.3	7.8
38.0	14.4	14.0	10.8	8.8	7.5	10.8	12.5	10.8	8.8	7.5
42.0	11.5	13.0	10.1	8.3	7.3	8.2	9.9	10.1	8.3	7.3
46.0	9.2	10.9	9.4	7.9	7.1	6.2	7.9	8.1	7.9	7.1
50.0	7.2	8.9	8.9	7.6	6.9	4.5	6.2	6.4	7.5	6.9
54.0	5.6	7.3	7.5	7.3	6.9	3.1	4.8	5.0	5.9	6.6
58.0	-	5.9	6.1	6.9	6.8	-	3.6	3.8	4.5	5.0
62.0	-	4.7	4.9	5.5	-	-	2.6	2.7	3.3	-
66.0	-	4.2/64m	3.8	4.3	-	-	2.1/64m	1.8	2.3	-
70.0	-	-	3.0	3.5/69m	-	-	-	-	1.6/69m	-
	80~20	80~19	80~18	79~24	77~43	80~20	80~19	80~26	79~24	77~43
掛数	4	2	2	2	2	4	2	2	2	2
LK	83	83	83	83	83	83	83	83	83	83
DS	20053	20153	20253	20263	20283	20054	20154	20254	20264	20284

LK = ブーム伸縮コード DS = 作業設定コード

単位: ton

メインブーム長さ：51.9m カウンタウエイト：62t

作業半径 (m)	ジブ長さ(m)/ジブ角度(°)				
	7.3m 0°	17.8m 0°	22.0/11m 0°	23.8m 20°	40°
8.0	45.4/9m	-	-	-	-
10.0	43.4	22.9	22.0/11m	-	-
12.0	39.7	22.9	21.4	-	-
14.0	36.5	22.9	20.2	-	-
16.0	33.6	22.9	19.2	-	-
18.0	30.4	22.9	18.1	-	-
20.0	26.2	22.1	17.2	12.1	-
22.0	22.7	20.8	16.2	11.6	-
24.0	19.7	19.7	15.3	11.2	-
26.0	17.1	17.9	14.5	10.7	8.5
28.0	14.9	15.8	13.7	10.3	8.3
30.0	12.9	14.0	12.9	10.0	8.1
34.0	9.4	11.0	10.8	9.3	7.8
38.0	6.6	8.4	8.5	8.8	7.5
42.0	4.5	6.2	6.5	8.1	7.3
46.0	2.8	4.5	4.7	6.1	7.1
50.0	-	3.1	3.3	4.5	5.3
54.0	-	1.9	2.1	3.1	3.7
58.0	-	-	-	1.9	2.4
	80~37	80~37	80~42	79~43	77~43
掛数	4	2	2	2	2
LK	83	83	83	83	83
DS	20055	20155	20255	20265	20285

LK = ブーム伸縮コード 単位: ton
DS = 作業設定コード

メインブーム長さ：56.0m カウンタウエイト：142t

カウンタウエイト：122t

作業半径 (m)	ジブ長さ(m)/ジブ角度(°)					ジブ長さ(m)/ジブ角度(°)				
	7.3m 0°	17.8m 0°	0°	23.8m 20°	40°	7.3m 0°	17.8m 0°	0°	23.8m 20°	40°
10.0	38.7	22.9/11m	-	-	-	38.7	22.9/11m	-	-	-
12.0	36.6	22.9	21.0	-	-	36.6	22.9	21.0	-	-
14.0	34.5	22.9	19.9	-	-	34.5	22.9	19.9	-	-
16.0	32.6	22.9	18.8	-	-	32.6	22.9	18.8	-	-
18.0	30.7	21.9	17.8	-	-	30.7	21.9	17.8	-	-
20.0	28.9	20.9	16.8	11.8/21m	-	28.9	20.9	16.8	11.8/21m	-
22.0	27.2	20.0	16.0	11.6	-	27.2	20.0	16.0	11.6	-
24.0	25.6	19.2	15.2	11.2	-	25.6	19.2	15.2	11.2	-
26.0	24.1	18.5	14.5	10.7	8.4/27m	24.1	18.5	14.5	10.7	8.4/27mm
28.0	22.7	17.8	13.9	10.4	8.3	22.7	17.8	13.9	10.4	8.3
30.0	21.5	17.2	13.3	10.0	8.1	21.5	17.2	13.3	10.0	8.1
34.0	19.2	16.0	12.3	9.4	7.8	19.2	16.0	12.3	9.4	7.8
38.0	17.4	14.9	11.4	8.9	7.5	17.4	14.9	11.4	8.9	7.5
42.0	15.9	13.8	10.5	8.4	7.3	15.0	13.8	10.5	8.4	7.3
46.0	14.6	12.9	9.7	8.0	7.1	12.3	12.9	9.7	8.0	7.1
50.0	13.1	11.9	9.0	7.7	6.9	10.1	11.7	9.0	7.7	6.9
54.0	11.0	11.0	8.5	7.4	6.8	8.3	9.8	8.5	7.4	6.8
58.0	7.6	10.2	8.0	7.1	6.8	6.7	8.2	8.0	7.1	6.8
62.0	-	9.2	7.6	6.9	6.8	-	6.9	7.0	6.9	6.8
66.0	-	7.6	7.3	6.8	-	-	5.7	5.8	6.4	-
70.0	-	5.4/68m	6.8	6.8	-	-	5.2/68mm	4.8	5.2	-
74.0	-	-	4.1	6.1/73m	-	-	-	3.9	4.4/73m	-
	79~19	80~18	80~18	79~24	77~42	79~19	80~18	80~18	79~24	77~42
掛数	4	2	2	2	2	4	2	2	2	2
LK	94	94	94	94	94	94	94	94	94	94
DS	20051	20151	20251	20261	20281	20052	20152	20252	20262	20282

カウンタウエイト：102t

カウンタウエイト：82t

作業半径 (m)	ジブ長さ(m)/ジブ角度(°)					ジブ長さ(m)/ジブ角度(°)				
	7.3m 0°	17.8m 0°	0°	23.8m 20°	40°	7.3m 0°	17.8m 0°	0°	23.8m 20°	40°
10.0	38.7	22.9/11m	-	-	-	38.7	22.9/11m	-	-	-
12.0	36.6	22.9	21.0	-	-	36.6	22.9	21.0	-	-
14.0	34.5	22.9	19.9	-	-	34.5	22.9	19.9	-	-
16.0	32.6	22.9	18.8	-	-	32.6	22.9	18.8	-	-
18.0	30.7	21.9	17.8	-	-	30.7	21.9	17.8	-	-
20.0	28.9	20.9	16.8	11.8/21m	-	28.9	20.9	16.8	11.8/21m	-
22.0	27.2	20.0	16.0	11.6	-	27.2	20.0	16.0	11.6	-
24.0	25.6	19.2	15.2	11.2	-	25.6	19.2	15.2	11.2	-
26.0	24.1	18.5	14.5	10.7	8.4/27m	22.8	18.5	14.5	10.7	8.4/27m
28.0	22.7	17.8	13.9	10.4	8.3	20.3	17.8	13.9	10.4	8.3
30.0	21.5	17.2	13.3	10.0	8.1	18.1	17.2	13.3	10.0	8.1
34.0	18.1	16.0	12.3	9.4	7.8	13.9	15.4	12.3	9.4	7.8
38.0	14.4	14.9	11.4	8.9	7.5	10.7	12.3	11.4	8.9	7.5
42.0	11.5	13.1	10.5	8.4	7.3	8.2	9.8	9.9	8.4	7.3
46.0	9.2	10.7	9.7	8.0	7.1	6.2	7.8	7.9	8.0	7.1
50.0	7.2	8.8	8.9	7.7	6.9	4.5	6.1	6.2	7.4	6.9
54.0	5.6	7.2	7.3	7.4	6.8	3.1	4.7	4.8	5.8	6.5
58.0	4.2	5.8	5.9	6.8	6.8	1.9	3.5	3.6	4.5	5.0
62.0	-	4.6	4.7	5.4	5.8	-	2.4	2.5	3.3	3.7
66.0	-	3.6	3.7	4.2	-	-	1.6	1.6	2.2	-
70.0	-	3.1/68mm	2.8	3.2	-	-	-	-	-	-
74.0	-	-	2.0	2.4/73mm	-	-	-	-	-	-
	79~19	80~18	80~18	79~24	77~42	79~19	80~23	80~32	79~36	77~42
掛数	4	2	2	2	2	4	2	2	2	2
LK	94	94	94	94	94	94	94	94	94	94
DS	20053	20153	20253	20263	20283	20054	20154	20254	20264	20284

LK = ブーム伸縮コード

DS = 作業設定コード

単位：ton

メインブーム長さ：56.0 m カウンタウエイト：62t

作業半径 (m)	ジブ長さ(m)/ジブ角度(°)				
	7.3m 0°	17.8m 0°	0°	23.8m 20°	40°
10.0	38.7	22.9/11m	-	-	-
12.0	36.6	22.9	21.0	-	-
14.0	34.5	22.9	19.9	-	-
16.0	32.6	22.9	18.8	-	-
18.0	29.5	21.9	17.8	-	-
20.0	25.5	20.9	16.8	11.8/21m	-
22.0	22.0	20.0	16.0	11.6	-
24.0	19.1	19.2	15.2	11.2	-
26.0	16.6	17.3	14.5	10.7	8.4/27m
28.0	14.4	15.3	13.9	10.4	8.3
30.0	12.5	13.5	13.2	10.0	8.1
34.0	9.4	10.5	10.3	9.4	7.8
38.0	6.6	8.2	8.0	8.9	7.5
42.0	4.5	6.1	6.2	7.8	7.3
46.0	2.8	4.4	4.5	6.0	7.1
50.0	-	3.0	3.1	4.4	5.3
54.0	-	1.8	1.9	3.0	3.7
58.0	-	-	-	1.8	2.4
	79~42	80~41	80~46	79~46	77~47
掛数	4	2	2	2	2
LK	94	94	94	94	94
DS	20055	20155	20255	20265	20285

LK = ブーム伸縮コード 単位: ton
DS = 作業設定コード

固定ジブ定格総荷重表

アウトリガ張出幅： 8.5 m
メインブーム長さ： 51.9 m
ジブ角度： 0°

カウンタウエイト： 142 t

作業半径 (m)	ジブ長さ(m)							
	15.0	21.0	25.5	27.0	31.5	37.5	43.5	49.5
10.0	36.5/11m	-	-	-	-	-	-	-
12.0	35.3	29.8/13m	26.1	-	-	-	-	-
14.0	33.0	28.9	24.6	24.1	20.0	16.9/15m	-	-
16.0	30.9	27.2	23.3	22.5	19.1	16.5	15.6/17m	-
18.0	29.1	25.6	22.1	21.1	18.2	15.8	15.1	12.5/19m
20.0	27.3	24.2	21.0	19.9	17.4	15.0	14.3	12.2
22.0	25.7	22.9	20.0	18.8	16.5	14.2	13.5	11.6
24.0	24.2	21.7	19.0	17.8	15.8	13.4	12.9	11.0
26.0	22.8	20.5	18.1	16.9	15.0	12.7	12.2	10.4
28.0	21.6	19.4	17.3	16.1	14.4	12.1	11.7	9.9
30.0	20.4	18.4	16.5	15.3	13.8	11.6	11.1	9.4
34.0	18.3	16.6	15.1	14.0	12.8	10.7	10.1	8.5
38.0	16.6	15.1	13.9	12.8	11.9	9.9	9.3	7.7
42.0	15.2	13.8	12.8	11.7	11.0	9.2	8.5	7.1
46.0	13.9	12.7	11.9	10.7	10.2	8.6	7.8	6.5
50.0	12.8	11.5	11.1	9.8	9.6	8.0	7.1	6.0
54.0	11.2	10.5	10.4	9.1	9.0	7.4	6.6	5.5
58.0	9.4	9.6	9.8	8.6	8.5	6.9	6.1	5.1
62.0	6.6/61m	8.4	9.2	7.5	8.0	6.5	5.7	4.7
66.0	-	6.1	8.0	6.1	7.5	6.2	5.3	4.4
70.0	-	-	6.0	5.0	7.1	5.9	5.0	4.1
74.0	-	-	3.8/72m	3.5/73m	6.0	5.0	4.8	3.9
78.0	-	-	-	-	3.9/77m	4.1	4.6	3.7
82.0	-	-	-	-	-	3.2	4.4	3.1
86.0	-	-	-	-	-	-	3.1	2.4
90.0	-	-	-	-	-	-	-	1.7
	80~20	79~22	80~17	79~19	79~18	79~20	79~23	78~25
掛数	4	3	3	3	2	2	2	2
LK	83	83	83	83	83	83	83	83
DS	23001	23101	23201	23701	23301	23401	23501	23601

カウンタウエイト： 122 t

ジブ角度： 0°

作業半径 (m)	ジブ長さ(m)							
	15.0	21.0	25.5	27.0	31.5	37.5	43.5	49.5
10.0	36.5/11m	-	-	-	-	-	-	-
12.0	35.3	29.8/13m	26.1	-	-	-	-	-
14.0	33.0	28.9	24.6	24.1	20.0	16.9/15m	-	-
16.0	30.9	27.2	23.3	22.5	19.1	16.5	15.6/17m	-
18.0	29.1	25.6	22.1	21.1	18.2	15.8	15.1	12.5/19m
20.0	27.3	24.2	21.0	19.9	17.4	15.0	14.3	12.2
22.0	25.7	22.9	20.0	18.8	16.5	14.2	13.5	11.6
24.0	24.2	21.7	19.0	17.8	15.8	13.4	12.9	11.0
26.0	22.8	20.5	18.1	16.9	15.0	12.7	12.2	10.4
28.0	21.6	19.4	17.3	16.1	14.4	12.1	11.7	9.9
30.0	20.4	18.4	16.5	15.3	13.8	11.6	11.1	9.4
34.0	18.3	16.6	15.1	14.0	12.8	10.7	10.1	8.5
38.0	16.6	15.1	13.9	12.8	11.9	9.9	9.3	7.7
42.0	15.2	13.8	12.8	11.7	11.0	9.2	8.5	7.1
46.0	12.6	12.7	11.9	10.7	10.2	8.6	7.8	6.5
50.0	10.4	10.9	11.1	9.8	9.6	8.0	7.1	6.0
54.0	8.5	9.0	10.0	8.1	9.0	7.4	6.6	5.5
58.0	6.9	7.4	8.4	6.5	8.5	6.9	6.1	5.1
62.0	5.9/61m	6.0	7.0	5.2	7.3	6.2	5.7	4.7
66.0	-	4.9	5.8	4.0	6.1	5.0	5.3	4.4
70.0	-	-	4.8	2.9	5.0	4.0	5.0	3.9
74.0	-	-	3.8/72m	2.2/73m	4.1	3.1	4.3	3.0
78.0	-	-	-	-	3.5/77m	2.2	3.5	2.1
82.0	-	-	-	-	-	1.5	2.7	-
86.0	-	-	-	-	-	-	2.1	-
	80~20	79~22	80~17	79~19	79~18	79~20	79~23	78~38
掛数	4	3	3	3	2	2	2	2
LK	83	83	83	83	83	83	83	83
DS	23002	23102	23202	23702	23302	23402	23502	23602

LK = ブーム伸縮コード

DS = 作業設定コード

単位: ton

固定ジブ定格総荷重表

アウトリガ張出幅 : 8.5 m
メインブーム長さ : 51.9 m
ジブ角度 : 0°

カウンタウエイト : 102 t

作業半径 (m)	ジブ長さ(m)							
	15.0	21.0	25.5	27.0	31.5	37.5	43.5	49.5
10.0	36.5/11m	-	-	-	-	-	-	-
12.0	35.3	29.8/13m	26.1	-	-	-	-	-
14.0	33.0	28.9	24.6	24.1	20.0	16.9/15m	-	-
16.0	30.9	27.2	23.3	22.5	19.1	16.5	15.6/17m	-
18.0	29.1	25.6	22.1	21.1	18.2	15.8	15.1	12.5/19m
20.0	27.3	24.2	21.0	19.9	17.4	15.0	14.3	12.2
22.0	25.7	22.9	20.0	18.8	16.5	14.2	13.5	11.6
24.0	24.2	21.7	19.0	17.8	15.8	13.4	12.9	11.0
26.0	22.8	20.5	18.1	16.9	15.0	12.7	12.2	10.4
28.0	21.6	19.4	17.3	16.1	14.4	12.1	11.7	9.9
30.0	20.4	18.4	16.5	15.3	13.8	11.6	11.1	9.4
34.0	18.3	16.6	15.1	14.0	12.8	10.7	10.1	8.5
38.0	14.8	15.1	13.9	12.8	11.9	9.9	9.3	7.7
42.0	11.8	12.4	12.8	11.5	11.0	9.2	8.5	7.1
46.0	9.5	10.0	10.9	9.1	10.2	8.6	7.8	6.5
50.0	7.5	8.0	9.0	7.1	9.3	8.0	7.1	6.0
54.0	5.8	6.4	7.3	5.5	7.6	6.6	6.6	5.5
58.0	4.5	4.9	5.9	4.1	6.2	5.2	6.1	5.1
62.0	3.6/61m	3.7	4.7	2.9	5.0	3.9	5.2	3.9
66.0	-	2.7	3.7	1.8	3.9	2.9	4.1	2.8
70.0	-	-	2.8	-	3.0	2.0	3.2	1.9
74.0	-	-	2.4/72m	-	2.2	-	2.4	-
78.0	-	-	-	-	1.7/77m	-	1.7	-
	80~20	79~22	80~17	79~31	79~18	79~41	79~33	78~45
掛数	4	3	3	3	2	2	2	2
LK	83	83	83	83	83	83	83	83
DS	23003	23103	23203	23703	23303	23403	23503	23603

カウンタウエイト : 82 t

ジブ角度 : 0°

作業半径 (m)	ジブ長さ(m)							
	15.0	21.0	25.5	27.0	31.5	37.5	43.5	49.5
10.0	36.5/11m	-	-	-	-	-	-	-
12.0	35.3	29.8/13m	26.1	-	-	-	-	-
14.0	33.0	28.9	24.6	24.1	20.0	16.9/15m	-	-
16.0	30.9	27.2	23.3	22.5	19.1	16.5	15.6/17m	-
18.0	29.1	25.6	22.1	21.1	18.2	15.8	15.1	12.5/19m
20.0	27.3	24.2	21.0	19.9	17.4	15.0	14.3	12.2
22.0	25.7	22.9	20.0	18.8	16.5	14.2	13.5	11.6
24.0	24.2	21.7	19.0	17.8	15.8	13.4	12.9	11.0
26.0	22.8	20.5	18.1	16.9	15.0	12.7	12.2	10.4
28.0	20.4	19.4	17.3	16.1	14.4	12.1	11.7	9.9
30.0	18.2	18.3	16.5	15.3	13.8	11.6	11.1	9.4
34.0	14.3	14.7	15.1	13.3	12.8	10.7	10.1	8.5
38.0	11.1	11.7	12.6	10.6	11.9	9.9	9.3	7.7
42.0	8.6	9.1	10.0	8.2	10.4	9.0	8.5	7.1
46.0	6.5	7.0	8.0	6.2	8.3	7.2	7.8	6.5
50.0	4.8	5.3	6.2	4.4	6.6	5.5	6.8	5.2
54.0	3.4	3.9	4.8	3.0	5.1	4.1	5.4	3.9
58.0	2.1	2.6	3.6	1.8	3.9	2.8	4.1	2.8
62.0	-	1.6	2.5	-	2.8	1.8	3.1	1.7
66.0	-	-	1.6	-	1.9	-	2.1	-
	80~27	79~29	80~28	79~41	79~35	79~44	79~45	78~51
掛数	4	3	3	3	2	2	2	2
LK	83	83	83	83	83	83	83	83
DS	23004	23104	23204	23704	23304	23404	23504	23604

LK = ブーム伸縮コード
DS = 作業設定コード

単位: ton

固定ジブ定格総荷重表

アウトリガ張出幅： 8 . 5 m
メインブーム長さ： 5 1 . 9 m
ジブ角度： 0°

カウンタウエイト： 6 2 t

作業半径 (m)	ジブ長さ(m)							
	15.0	21.0	25.5	27.0	31.5	37.5	43.5	49.5
10.0	36.5/11m	-	-	-	-	-	-	-
12.0	35.3	29.8/13m	26.1	-	-	-	-	-
14.0	33.0	28.9	24.6	24.1	20.0	16.9/15m	-	-
16.0	30.9	27.2	23.3	22.5	19.1	16.5	15.6/17m	-
18.0	29.1	25.6	22.1	21.1	18.2	15.8	15.1	12.5/19m
20.0	25.5	24.2	21.0	19.9	17.4	15.0	14.3	12.2
22.0	22.2	22.0	20.0	18.8	16.5	14.2	13.5	11.6
24.0	19.3	19.3	19.0	17.6	15.8	13.4	12.9	11.0
26.0	16.8	16.9	17.4	15.3	15.0	12.7	12.2	10.4
28.0	14.7	14.8	15.4	13.3	14.4	12.1	11.7	9.9
30.0	12.8	12.9	13.6	11.5	13.6	11.6	11.1	9.4
34.0	9.7	9.9	10.7	8.6	10.7	9.2	10.1	8.5
38.0	7.1	7.5	8.3	6.2	8.4	6.9	8.1	6.4
42.0	4.9	5.5	6.4	4.3	6.5	5.1	6.3	4.6
46.0	3.1	3.7	4.6	2.7	4.9	3.5	4.8	3.1
50.0	1.7	2.2	3.2	-	3.5	2.2	3.5	1.9
54.0	-	-	2.0	-	2.3	-	2.4	-
	80 ~ 40	79 ~ 45	80 ~ 44	79 ~ 53	79 ~ 48	79 ~ 55	79 ~ 54	78 ~ 59
掛数	4	3	3	3	2	2	2	2
LK	83	83	83	83	83	83	83	83
DS	23005	23105	23205	23705	23305	23405	23505	23605

LK = ブーム伸縮コード
DS = 作業設定コード

単位: ton

Terex Demag
AC350 SFSSL 30°
カウンタウエイト： 1 4 2 t

固定ジブ定格総荷重表

アウトリガ張出幅： 8 . 5 m
メインブーム長さ： 5 6 . 0 m
ジブ角度： 0°

作業半径 (m)	ジブ長さ(m)							
	15.0	21.0	25.5	27.0	31.5	37.5	43.5	49.5
12.0	32.3	-	22.8/13m	-	-	-	-	-
14.0	30.2	26.3	22.4	21.1/15m	18.5/15m	-	-	-
16.0	28.4	24.9	21.5	20.6	18.1	15.5/17m	-	-
18.0	26.7	23.6	20.7	19.6	17.4	15.1	13.9/19m	-
20.0	25.2	22.3	19.8	18.6	16.7	14.4	13.5	11.7/21m
22.0	23.8	21.2	19.0	17.7	16.1	13.8	12.9	11.4
24.0	22.5	20.1	18.2	16.8	15.4	13.2	12.3	10.8
26.0	21.2	19.1	17.4	15.9	14.8	12.6	11.8	10.2
28.0	20.0	18.1	16.6	15.1	14.2	12.1	11.3	9.7
30.0	19.0	17.2	15.9	14.4	13.6	11.6	10.8	9.2
34.0	17.0	15.5	14.6	13.0	12.5	10.7	9.8	8.3
38.0	15.5	14.0	13.4	11.9	11.5	9.9	8.9	7.6
42.0	14.1	12.8	12.4	10.9	10.7	9.1	8.1	6.9
46.0	12.9	11.6	11.5	10.1	9.9	8.4	7.4	6.3
50.0	11.8	10.6	10.6	9.4	9.2	7.8	6.8	5.7
54.0	10.9	9.7	9.8	8.6	8.5	7.2	6.3	5.2
58.0	9.3	9.0	8.9	7.9	8.0	6.7	5.8	4.8
62.0	7.8	8.2	8.2	7.2	7.4	6.3	5.4	4.4
66.0	4.4	6.9	7.5	5.9	6.9	5.9	5.1	4.1
70.0	-	4.8	6.6	4.7	6.5	5.5	4.8	3.8
74.0	-	-	4.9	3.7	5.8	4.7	4.5	3.5
78.0	-	-	2.9/76m	2.4/77m	4.8	3.8	4.2	3.3
82.0	-	-	-	-	2.1	2.9	4.0	2.8
86.0	-	-	-	-	-	2.2	3.5	2.1
90.0	-	-	-	-	-	-	2.2	-
	80~17	79~21	80~17	79~18	79~16	78~20	78~22	77~34
掛数	3	3	2	2	2	2	2	2
LK	94	94	94	94	94	94	94	94
DS	23001	23101	23201	23701	23301	23401	23501	23601

カウンタウエイト： 1 2 2 t

ジブ角度： 0°

作業半径 (m)	ジブ長さ(m)							
	15.0	21.0	25.5	27.0	31.5	37.5	43.5	49.5
12.0	32.3	-	22.8/13m	-	-	-	-	-
14.0	30.2	26.3	22.4	21.1/15m	18.5/15m	-	-	-
16.0	28.4	24.9	21.5	20.6	18.1	15.5/17m	-	-
18.0	26.7	23.6	20.7	19.6	17.4	15.1	13.9/19m	-
20.0	25.2	22.3	19.8	18.6	16.7	14.4	13.5	11.7/21m
22.0	23.8	21.2	19.0	17.7	16.1	13.8	12.9	11.4
24.0	22.5	20.1	18.2	16.8	15.4	13.2	12.3	10.8
26.0	21.2	19.1	17.4	15.9	14.8	12.6	11.8	10.2
28.0	20.0	18.1	16.6	15.1	14.2	12.1	11.3	9.7
30.0	19.0	17.2	15.9	14.4	13.6	11.6	10.8	9.2
34.0	17.0	15.5	14.6	13.0	12.5	10.7	9.8	8.3
38.0	15.5	14.0	13.4	11.9	11.5	9.9	8.9	7.6
42.0	14.1	12.8	12.4	10.9	10.7	9.1	8.1	6.9
46.0	12.5	11.6	11.5	10.1	9.9	8.4	7.4	6.3
50.0	10.3	10.6	10.6	9.4	9.2	7.8	6.8	5.7
54.0	8.4	8.9	9.8	7.9	8.5	7.2	6.3	5.2
58.0	6.8	7.3	8.2	6.3	8.0	6.7	5.8	4.8
62.0	5.5	5.9	6.8	4.9	7.1	5.9	5.4	4.4
66.0	4.3	4.7	5.6	3.7	5.9	4.7	5.1	4.1
70.0	-	3.7	4.6	2.6	4.8	3.7	4.8	3.6
74.0	-	-	3.7	1.7	3.9	2.7	4.0	2.6
78.0	-	-	2.9/76m	-	3.1	1.9	3.2	1.8
82.0	-	-	-	-	2.1	-	2.5	-
86.0	-	-	-	-	-	-	1.8	-
	80~17	79~21	80~17	79~24	79~16	78~31	78~28	77~41
掛数	3	3	2	2	2	2	2	2
LK	94	94	94	94	94	94	94	94
DS	23002	23102	23202	23702	23302	23402	23502	23602

L K : ブーム伸縮コード

単位: ton

D S : 作業設定コード

Terex Demag
AC350 SFSSL 30°
カウンタウエイト： 102t

固定ジブ定格総荷重表

アウトリガ張出幅： 8.5m
メインブーム長さ： 56.0m
ジブ角度： 0°

作業半径 (m)	ジブ長さ(m)							
	15.0	21.0	25.5	27.0	31.5	37.5	43.5	49.5
12.0	32.3	-	22.8/13m	-	-	-	-	-
14.0	30.2	26.3	22.4	21.2/15m	18.5/15m	-	-	-
16.0	28.4	24.9	21.5	20.6	18.1	15.5/17m	-	-
18.0	26.7	23.6	20.7	19.6	17.4	15.1	13.9/19m	-
20.0	25.2	22.3	19.8	18.6	16.7	14.4	13.5	11.7/21m
22.0	23.8	21.2	19.0	17.7	16.1	13.8	12.9	11.4
24.0	22.5	20.1	18.2	16.8	15.4	13.2	12.3	10.8
26.0	21.2	19.1	17.4	15.9	14.8	12.6	11.8	10.2
28.0	20.0	18.1	16.6	15.1	14.2	12.1	11.3	9.7
30.0	19.0	17.2	15.9	14.4	13.6	11.6	10.8	9.2
34.0	17.0	15.5	14.6	13.0	12.5	10.7	9.8	8.3
38.0	14.7	14.0	13.4	11.9	11.5	9.9	8.9	7.6
42.0	11.7	12.2	12.4	10.9	10.7	9.1	8.1	6.9
46.0	9.4	9.8	10.7	8.8	9.9	8.4	7.4	6.3
50.0	7.4	7.9	8.8	6.9	9.1	7.8	6.8	5.7
54.0	5.8	6.2	7.1	5.2	7.4	6.3	6.3	5.2
58.0	4.4	4.8	5.7	3.8	6.0	4.8	5.8	4.8
62.0	3.2	3.6	4.5	2.6	4.8	3.6	4.9	3.6
66.0	2.1	2.5	3.5	1.5	3.7	2.6	3.9	2.5
70.0	-	1.6	2.6	-	2.8	1.6	2.9	1.6
74.0	-	-	1.8	-	2.0	-	2.1	-
	80~17	79~21	80~21	79~36	79~30	78~40	78~40	77~47
掛数	3	3	2	2	2	2	2	2
LK	94	94	94	94	94	94	94	94
DS	23003	23103	23203	23703	23303	23403	23503	23603

カウンタウエイト： 82t

ジブ角度： 0°

作業半径 (m)	ジブ長さ(m)							
	15.0	21.0	25.5	27.0	31.5	37.5	43.5	49.5
12.0	32.3	-	22.8/13m	-	-	-	-	-
14.0	30.2	26.3	22.4	21.1/15m	18.5/15m	-	-	-
16.0	28.4	24.9	21.5	20.6	18.1	15.5/17m	-	-
18.0	26.7	23.6	20.7	19.6	17.4	15.1	13.9/19m	-
20.0	25.2	22.3	19.8	18.6	16.7	14.4	13.5	11.7/21m
22.0	23.8	21.2	19.0	17.7	16.1	13.8	12.9	11.4
24.0	22.5	20.1	18.2	16.8	15.4	13.2	12.3	10.8
26.0	21.2	19.1	17.4	15.9	14.8	12.6	11.8	10.2
28.0	19.8	18.1	16.6	15.1	14.2	12.1	11.3	9.7
30.0	17.7	17.2	15.9	14.4	13.6	11.6	10.8	9.2
34.0	14.2	14.2	14.6	12.7	12.5	10.7	9.8	8.3
38.0	11.0	11.5	12.2	10.0	11.5	9.9	8.9	7.6
42.0	8.5	8.9	9.8	7.8	10.0	8.4	8.1	6.9
46.0	6.4	6.9	7.8	5.9	8.1	6.6	7.4	6.1
50.0	4.7	5.1	6.1	4.2	6.3	5.1	6.4	4.6
54.0	3.3	3.7	4.6	2.7	4.9	3.8	5.1	3.4
58.0	2.0	2.5	3.4	-	3.7	2.5	3.9	2.2
62.0	-	-	2.4	-	2.6	-	2.8	-
66.0	-	-	-	-	1.7	-	1.9	-
	80~33	79~40	80~38	79~48	79~39	78~50	78~47	77~55
掛数	3	3	2	2	2	2	2	2
LK	94	94	94	94	94	94	94	94
DS	23004	23104	23204	23704	23304	23404	23504	23604

LK：ブーム伸縮コード

DS：作業設定コード

単位：ton

Terex Demag
 AC350 SFSSL 30°
 カウンタウエイト： 62 t

固定ジブ定格総荷重表

アウトリガ張出幅： 8.5 m
 メインブーム長さ： 56.0 m
 ジブ角度： 0°

作業半径 (m)	ジブ長さ(m)							
	15.0	21.0	25.5	27.0	31.5	37.5	43.5	49.5
12.0	32.3	-	22.8/13m	-	-	-	-	-
14.0	30.2	26.3	22.4	21.1/15m	18.5/15m	-	-	-
16.0	28.4	24.9	21.5	20.6	18.1	15.5/17m	-	-
18.0	26.7	23.6	20.7	19.6	17.4	15.1	13.9/19m	-
20.0	24.7	22.3	19.8	18.6	16.7	14.4	13.5	11.7/21m
22.0	23.1	21.8	19.4	18.1	16.4	14.1	13.2	11.7
24.0	21.5	21.2	19.0	17.7	16.1	13.8	12.9	11.4
26.0	18.7	18.6	18.2	16.8	15.4	13.2	12.3	10.8
28.0	16.3	16.2	16.8	14.5	14.8	12.6	11.8	10.2
30.0	14.2	14.2	14.8	12.6	14.2	12.1	11.3	9.7
34.0	12.3	12.4	13.1	10.8	13.0	11.3	10.8	9.2
38.0	9.3	9.4	10.2	8.0	10.2	8.5	9.8	7.9
42.0	6.9	7.1	7.9	5.6	7.9	6.3	7.6	5.8
46.0	4.8	5.2	6.0	3.8	6.1	4.5	5.8	4.1
50.0	3.0	3.5	4.4	2.2	4.5	3.0	4.3	2.6
54.0	1.6	2.1	3.0	-	3.2	1.7	3.1	-
58.0	-	-	1.8	-	2.1	-	2.0	-
	80~39	79~44	80~43	79~52	79~47	78~53	78~53	77~61
掛数	3	3	2	2	2	2	2	2
LK	94	94	94	94	94	94	94	94
DS	23005	23105	23205	23705	23305	23405	23505	23605

LK：ブーム伸縮コード
 DS：作業設定コード

単位：ton

メインブーム長さ: 33.0 m
(90/90/0/0%) + アダプタ 3 m

アウトリガ張出幅: 8.5 m
カウンタウエイト: 142 t

作業半径 (m)	ジブ長さ:25m メインブーム角度			ジブ長さ:37m メインブーム角度			ジブ長さ:49m メインブーム角度			ジブ長さ:55m メインブーム角度		
	82°	73°	65°	82°	73°	65°	82°	73°	65°	82°	73°	65°
	16.0	42.8	-	-	26.7/17m	-	-	-	-	-	-	-
18.0	42.8	-	-	26.7	-	-	-	-	-	-	-	-
20.0	42.8	-	-	26.7	-	-	16.1	-	-	-	-	-
22.0	42.6	-	-	26.7	-	-	16.1	-	-	12.3	-	-
24.0	42.5	-	-	26.7	-	-	16.1	-	-	12.3	-	-
26.0	40.7 38.9/27m	-	-	26.7	-	-	16.1	-	-	12.3	-	-
28.0	37.7	37.3	-	26.7	-	-	16.1	-	-	12.3	-	-
30.0	-	34.7	-	26.7	26.7	-	16.1	-	-	12.3	-	-
34.0	-	30.4	28.3	26.0	26.7	-	16.1 15.8/35m	-	-	12.3	-	-
38.0	-	-	25.1	24.6	26.4 23.1/40m	-	16.1	15.8	-	12.3	12.2	-
42.0	-	-	-	-	23.6	21.8	16.1	15.8	-	12.3	12.2	-
46.0	-	-	-	-	21.4	19.5	16.1	15.8	15.5	12.3	12.2	-
50.0	-	-	-	-	-	17.6	16.1	15.8	15.5	12.3	12.2	12.1
54.0	-	-	-	-	-	-	-	15.8	15.1	12.3	12.2	12.1
58.0	-	-	-	-	-	-	-	15.0	13.7	11.0	12.2	12.1
62.0	-	-	-	-	-	-	-	-	12.6	-	12.2	12.1
66.0	-	-	-	-	-	-	-	-	-	-	-	11.2
	64~19	48~14	40~20	71~25	58~11	47~16	72~21	60~9	51~13	72~12	60~18	50~20
掛数	4	4	3	3	3	3	2	2	2	2	2	2
LK	23	23	23	23	23	23	23	23	23	23	23	23
DS	30050	30050	30050	30052	30052	30052	30054	30054	30054	30055	30055	30055

作業半径 (m)	ジブ長さ:59.5m メインブーム角度			ジブ長さ:61.0m メインブーム角度			ジブ長さ:65.5m メインブーム角度			ジブ長さ:71.5m メインブーム角度		
	82°	73°	65°	82°	73°	65°	82°	73°	65°	82°	73°	65°
	22.0	10.0/23m	-	-	-	-	-	-	-	-	-	-
24.0	10.0	-	-	9.3	-	-	9.0/25m	-	-	-	-	-
26.0	10.0	-	-	9.3	-	-	9.0	-	-	6.3	-	-
28.0	10.0	-	-	9.3	-	-	9.0	-	-	6.3	-	-
30.0	10.0	-	-	9.3	-	-	9.0	-	-	6.3	-	-
34.0	10.0	-	-	9.3	-	-	9.0	-	-	6.3	-	-
38.0	10.0 10.0/39m	-	-	9.3 9.3/40m	-	-	9.0	-	-	6.3	-	-
42.0	10.0	10.0	-	9.3	9.3	-	9.0	9.0	-	6.3 6.3/45m	-	-
46.0	10.0	10.0	-	9.3	9.3	-	9.0	9.0	-	6.3	6.3	-
50.0	10.0	10.0	-	9.3	9.3	-	9.0	9.0	-	6.3	6.3	-
54.0	10.0	10.0	10.0	9.3	9.3	9.3	9.0	9.0 9.0/56m	-	6.3	6.3	-
58.0	10.0	10.0	10.0	9.3	9.3	9.3	9.0	9.0	9.0	6.3	6.3 6.3/59m	-
62.0	10.0	10.0	10.0	9.3	9.3	9.3	9.0	9.0	9.0	6.3	6.3	6.3
66.0	-	10.0	10.0	-	9.3	9.3	9.0	9.0	9.0	6.3	6.3	6.3
70.0	-	-	10.0	-	9.3	9.3	-	9.0	9.0	6.3	6.3	6.3
74.0	-	-	-	-	-	8.9	-	9.0	8.9	6.3	6.3	6.3
78.0	-	-	-	-	-	-	-	-	8.9	-	6.3	6.3
82.0	-	-	-	-	-	-	-	-	-	-	-	6.3
	72~15	61~20	51~22	72~19	61~8	50~12	72~20	61~11	51~14	73~13	61~17	52~19
掛数	2	2	2	2	2	2	2	2	2	2	2	2
LK	23	23	23	23	23	23	23	23	23	23	23	23
DS	30056	30056	30056	30059	30059	30059	30057	30057	30057	30058	30058	30058

LK: ブーム伸縮コード

DS: 作業設定コード

単位: ton

メインブーム長さ: 37.7m
(90/90/45/0°)+アダプタ 3m

アウトリガ張出幅: 8.5m
カウンタウエイト: 142t

作業半径 (m)	ジブ長さ:25m メインブーム角度			ジブ長さ:37m メインブーム角度			ジブ長さ:49m メインブーム角度			ジブ長さ:55m メインブーム角度		
	82°	73°	65°	82°	73°	65°	82°	73°	65°	82°	73°	65°
	16.0	34.9/17m	-	-	-	-	-	-	-	-	-	-
18.0	34.5	-	-	21.7	-	-	-	-	-	-	-	-
20.0	33.7	-	-	21.7	-	-	13.2/21m	-	-	-	-	-
22.0	32.9	-	-	21.7	-	-	13.2	-	-	11.2/23m	-	-
24.0	32.2	-	-	21.7	-	-	13.2	-	-	11.2	-	-
26.0	31.1	-	-	21.4	-	-	13.2	-	-	11.2	-	-
28.0	29.5	30.0	-	21.0	-	-	13.2	-	-	11.2	-	-
30.0	-	29.2	-	20.7	20.3/31m	-	13.2	-	-	11.2	-	-
34.0	-	27.1	26.0/36m	19.9	19.7	-	13.2	12.8/37m	-	11.2	-	-
38.0	-	-	24.5	18.8	18.9	-	13.2	12.8	-	11.2	11.0/40m	-
42.0	-	-	-	-	18.1	17.9	13.2	12.8	-	11.2	10.9	-
46.0	-	-	-	-	17.3	17.3	13.1	12.8	12.3/59m	11.1	10.8	-
50.0	-	-	-	-	-	16.6	13.0	12.7	12.3	10.9	10.6	10.2/52m
54.0	-	-	-	-	-	-	-	12.5	12.0	10.7	10.5	10.1
58.0	-	-	-	-	-	-	-	12.3	11.7	10.5	10.3	9.8
62.0	-	-	-	-	-	-	-	-	11.6	-	10.2	9.7
66.0	-	-	-	-	-	-	-	-	-	-	-	9.6
70.0	-	-	-	-	-	-	-	-	-	-	-	9.4
掛数	63~23	49~25	40~31	70~27	59~20	47~25	72~24	59~17	49~22	72~15	59~23	50~13
LK	4	3	3	2	2	2	2	2	2	2	2	2
DS	43	43	43	43	43	43	43	43	43	43	43	43
DS	30050	30050	30050	30052	30052	30052	30054	30054	30054	30055	30055	30055

作業半径 (m)	ジブ長さ:59.5m メインブーム角度			ジブ長さ:61.0m メインブーム角度			ジブ長さ:65.5m メインブーム角度			ジブ長さ:71.5m メインブーム角度		
	82°	73°	65°	82°	73°	65°	82°	73°	65°	82°	73°	65°
	22.0	-	-	-	-	-	-	-	-	-	-	-
24.0	9.0	-	-	8.1/25m	-	-	7.2/25m	-	-	-	-	-
26.0	9.0	-	-	8.1	-	-	7.2	-	-	5.4/27m	-	-
28.0	9.0	-	-	8.1	-	-	7.2	-	-	5.4	-	-
30.0	9.0	-	-	8.1	-	-	7.2	-	-	5.4	-	-
34.0	9.0	-	-	8.1	-	-	7.2	-	-	5.4	-	-
38.0	9.0	9.0/41m	-	8.1	-	-	7.2	-	-	5.4	-	-
42.0	9.0	9.0	-	8.1	8.1	-	7.2	7.2/44m	-	5.4	-	-
46.0	9.0	9.0	-	8.1	8.1	-	7.2	7.2	-	5.4	5.4/47m	-
50.0	9.0	9.0	-	8.1	8.1	-	7.2	7.2	-	5.4	5.4	-
54.0	9.0	9.0	9.0/55m	8.1	8.1	8.1/56m	7.2	7.2	-	5.4	5.4	-
58.0	9.0	9.0	8.9	8.1	8.1	8.0	7.2	7.2	7.2	5.4	5.4	5.4/61m
62.0	9.0	9.0	8.8	8.1	8.1	7.9	7.2	7.2	7.2	5.4	5.4	5.4
66.0	-	9.0	8.7	-	8.1	7.8	7.2	7.2	7.2	5.4	5.4	5.4
70.0	-	9.0	8.6	-	8.1	7.7	7.2/69m	7.2	7.2	5.4	5.4	5.4
74.0	-	-	8.6	-	-	7.7	-	7.2	7.2	5.4	5.4	5.4
78.0	-	-	-	-	-	-	-	-	7.2	-	5.4	5.4
82.0	-	-	-	-	-	-	-	-	-	-	5.4/81m	5.4
86.0	-	-	-	-	-	-	-	-	-	-	-	5.4
掛数	72~17	61~7	50~15	71~21	60~15	50~19	72~12	60~16	51~20	72~15	60~12	52~13
LK	2	2	2	2	2	2	2	2	2	2	2	2
DS	43	43	43	43	43	43	43	43	43	43	43	43
DS	30056	30056	30056	30059	30059	30059	30057	30057	30057	30058	30058	30058

LK: ブーム伸縮コード

DS: 作業設定コード

単位: ton

メインブーム長さ: 42.4 m
(90/90/90/0°)+アダプタ 3 m

アウトリガ張出幅: 8.5 m
カウンタウエイト: 142 t

作業半径 (m)	ジブ長さ:25m メインブーム角度			ジブ長さ:37m メインブーム角度			ジブ長さ:49m メインブーム角度			ジブ長さ:55m メインブーム角度		
	82°	73°	65°	82°	73°	65°	82°	73°	65°	82°	73°	65°
	18.0	26.9	-	-	16.9/19m	-	-	-	-	-	-	-
20.0	26.9	-	-	16.9	-	-	-	-	-	-	-	-
22.0	26.9	-	-	16.9	-	-	10.7	-	-	-	-	-
24.0	26.9	-	-	16.9	-	-	10.7	-	-	8.6	-	-
26.0	26.9	-	-	16.9	-	-	10.7	-	-	8.6	-	-
28.0	26.4	26.2/29m	-	16.9	-	-	10.7	-	-	8.6	-	-
30.0	25.8	26.0	-	16.9	16.4/33m	-	10.7	-	-	8.6	-	-
34.0	-	25.3	-	16.9	16.4	-	10.7	-	-	8.6	-	-
38.0	-	-	23.2/39m	16.9	16.4	-	10.7	10.4	-	8.6	8.5/41m	-
42.0	-	-	21.2	-	16.3	16.2/44m	10.7	10.4	-	8.6	8.5	-
46.0	-	-	-	-	16.1	16.1	10.7	10.4	-	8.6	8.5	-
50.0	-	-	-	-	-	15.9	10.7	10.4	9.3/51m	8.6	8.5	-
54.0	-	-	-	-	-	15.0	10.7	10.4	9.3	8.6	8.5	8.4/55m
58.0	-	-	-	-	-	-	-	10.4	9.3	8.6	8.5	8.4
62.0	-	-	-	-	-	-	-	-	9.3	-	8.5	8.4
66.0	-	-	-	-	-	-	-	-	9.3	-	8.5	8.4
70.0	-	-	-	-	-	-	-	-	-	-	-	8.4
	62~12	50~32	36~19	70~30	57~26	47~16	71~8	59~22	49~13	71~18	59~13	49~20
掛数	3	3	3	2	2	2	2	2	2	2	2	2
LK	63	63	63	63	63	63	63	63	63	63	63	63
DS	30050	30050	30050	30052	30052	30052	30054	30054	30054	30055	30055	30055

作業半径 (m)	ジブ長さ:59.5m メインブーム角度			ジブ長さ:61.0m メインブーム角度			ジブ長さ:65.5m メインブーム角度			ジブ長さ:71.5m メインブーム角度		
	82°	73°	65°	82°	73°	65°	82°	73°	65°	82°	73°	65°
	24.0	7.6/25m	-	-	-	-	-	-	-	-	-	-
26.0	7.6	-	-	6.5	-	-	5.6	-	-	-	-	-
28.0	7.6	-	-	6.5	-	-	5.6	-	-	4.0	-	-
30.0	7.6	-	-	6.5	-	-	5.6	-	-	4.0	-	-
34.0	7.6	-	-	6.5	-	-	5.6	-	-	4.0	-	-
38.0	7.6	-	-	6.5	-	-	5.6	-	-	4.0	-	-
42.0	7.6	7.6/43m	-	6.5	6.5/44m	-	5.6	-	-	4.0	-	-
46.0	7.6	7.6	-	6.5	6.5	-	5.6	5.6	-	4.0	4.0/48m	-
50.0	7.6	7.6	-	6.5	6.5	-	5.6	5.6	-	4.0	4.0	-
54.0	7.6	7.6	7.6/57m	6.5	6.5	-	5.6	5.6	-	4.0	4.0	-
58.0	7.6	7.6	7.6	6.5	6.5	6.5	5.6	5.6	5.6/60m	4.0	4.0	-
62.0	7.6	7.6	7.6	6.5	6.5	6.5	5.6	5.6	5.6	4.0	4.0	4.0
66.0	-	7.6	7.6	6.5	6.5	6.5	5.6	5.6	5.6	4.0	4.0	4.0
70.0	-	7.6	7.6	-	6.5	6.5	5.6	5.6	5.6	4.0	4.0	4.0
74.0	-	-	7.6	-	-	6.5	-	5.6	5.6	4.0	4.0	4.0
78.0	-	-	-	-	-	6.5	-	-	5.6	-	4.0	4.0
82.0	-	-	-	-	-	-	-	-	5.6	-	4.0	4.0
86.0	-	-	-	-	-	-	-	-	-	-	-	4.0
	71~19	60~16	50~22	71~7	60~20	50~12	72~10	60~20	51~14	72~18	61~14	51~20
掛数	2	2	2	2	2	2	2	2	2	2	2	2
LK	63	63	63	63	63	63	63	63	63	63	63	63
DS	30056	30056	30056	30059	30059	30059	30057	30057	30057	30058	30058	30058

LK: ブーム伸縮コード

DS: 作業設定コード

単位: ton

メインブーム長さ: 47.1m
(90/90/90/45%)+アダプタ 3m

アウトリガ張出幅: 8.5m
カウンタウエイト: 142t

作業半径 (m)	ジブ長さ:25m メインブーム角度			ジブ長さ:37m メインブーム角度			ジブ長さ:49m メインブーム角度			ジブ長さ:55m メインブーム角度		
	82°	73°	65°	82°	73°	65°	82°	73°	65°	82°	73°	65°
	18.0	20.2	-	-	12.3/19m	-	-	-	-	-	-	-
20.0	20.2	-	-	12.3	-	-	-	-	-	-	-	-
22.0	20.2	-	-	12.3	-	-	8.4/23m	-	-	-	-	-
24.0	20.2	-	-	12.3	-	-	8.4	-	-	6.7/25m	-	-
26.0	20.2	-	-	12.3	-	-	8.4	-	-	6.7	-	-
28.0	20.2	-	-	12.3	-	-	8.4	-	-	6.7	-	-
30.0	20.1	18.8/31m	-	12.3	-	-	8.4	-	-	6.7	-	-
34.0	-	18.5	-	12.3	11.9	-	8.4	-	-	6.7	-	-
38.0	-	17.8	17.5/41m	12.3	11.9	-	8.4	7.8/40m	-	6.7	-	-
42.0	-	-	17.2	12.3	11.9	-	8.4	7.8	-	6.7	6.3/43m	-
46.0	-	-	-	-	11.8	11.4	8.4	7.8	-	6.7	6.3	-
50.0	-	-	-	-	11.8	11.2	8.4	7.8	7.0/53m	6.7	6.3	-
54.0	-	-	-	-	-	11.0	8.4	7.8	7.0	6.7	6.3	5.8/57m
58.0	-	-	-	-	-	-	-	7.8	7.0	6.7	6.3	5.8
62.0	-	-	-	-	-	-	-	7.8	7.0	-	6.3	5.8
66.0	-	-	-	-	-	-	-	-	7.0	-	6.3	5.8
70.0	-	-	-	-	-	-	-	-	-	-	-	5.8
74.0	-	-	-	-	-	-	-	-	-	-	-	5.8
	64~19	48~15	36~31	71~15	58~12	47~25	71~13	59~10	49~22	71~20	59~19	49~12
掛数	2	2	2	2	2	2	2	2	2	2	2	2
LK	73	73	73	73	73	73	73	73	73	73	73	73
DS	30050	30050	30050	30052	30052	30052	30054	30054	30054	30055	30055	30055

作業半径 (m)	ジブ長さ:59.5m メインブーム角度			ジブ長さ:61.0m メインブーム角度			ジブ長さ:65.5m メインブーム角度			ジブ長さ:71.5m メインブーム角度		
	82°	73°	65°	82°	73°	65°	82°	73°	65°	82°	73°	65°
	24.0	-	-	-	-	-	-	-	-	-	-	-
26.0	5.2	-	-	4.3	-	-	3.9/27m	-	-	-	-	-
28.0	5.2	-	-	4.3	-	-	3.9	-	-	2.6/29m	-	-
30.0	5.2	-	-	4.3	-	-	3.9	-	-	2.6	-	-
34.0	5.2	-	-	4.3	-	-	3.9	-	-	2.6	-	-
38.0	5.2	-	-	4.3	-	-	3.9	-	-	2.6	-	-
42.0	5.2	5.2/45m	-	4.3	-	-	3.9	-	-	2.6	-	-
46.0	5.2	5.2	-	4.3	4.3	-	3.9	3.9/47m	-	2.6	-	-
50.0	5.2	5.2	-	4.3	4.3	-	3.9	3.9	-	2.6	2.6	-
54.0	5.2	5.2	-	4.3	4.3	-	3.9	3.9	-	2.6	2.6	-
58.0	5.2	5.2	5.2/59m	4.3	4.3	4.3/60m	3.9	3.9	-	2.6	2.6	-
62.0	5.2	5.2	5.2	4.3	4.3	4.3	3.9	3.9	3.9/63m	2.6	2.6	-
66.0	-	5.2	5.2	-	4.3	4.3	3.9	3.9	3.9	2.6	2.6	2.6
70.0	-	5.2	5.2	-	4.3	4.3	3.9	3.9	3.9	2.6	2.6	2.6
74.0	-	-	5.2	-	4.3	4.3	-	3.9	3.9	2.6	2.6	2.6
78.0	-	-	5.2	-	-	4.3	-	3.9	3.9	-	2.6	2.6
82.0	-	-	-	-	-	-	-	-	3.9	-	2.6	2.6
86.0	-	-	-	-	-	-	-	-	-	-	-	2.6
90.0	-	-	-	-	-	-	-	-	-	-	-	2.6
	71~21	59~20	50~15	71~24	59~9	50~19	72~13	60~12	50~20	72~19	60~18	51~13
掛数	2	2	2	2	2	2	2	2	2	1	1	1
LK	73	73	73	73	73	73	73	73	73	73	73	73
DS	30056	30056	30056	30059	30059	30059	30057	30057	30057	30058	30058	30058

LK: ブーム伸縮コード

DS: 作業設定コード

単位: ton

メインブーム長さ: 51.9m
(90/90/90/90%)+アダプタ 3m

アウトリガ張出幅: 8.5m
カウンタウエイト: 142t

作業半径 (m)	ジブ長さ:25m メインブーム角度			ジブ長さ:37m メインブーム角度			ジブ長さ:49m メインブーム角度			ジブ長さ:55m メインブーム角度		
	82°	73°	65°	82°	73°	65°	82°	73°	65°	82°	73°	65°
	18.0	15.0/19m	-	-	-	-	-	-	-	-	-	-
20.0	15.0	-	-	8.6	-	-	-	-	-	-	-	-
22.0	15.0	-	-	8.6	-	-	-	-	-	-	-	-
24.0	15.0	-	-	8.6	-	-	5.6	-	-	-	-	-
26.0	15.0	-	-	8.6	-	-	5.6	-	-	4.7	-	-
28.0	15.0	-	-	8.6	-	-	5.6	-	-	4.7	-	-
30.0	15.0 14.0/32m	-	-	8.6	-	-	5.6	-	-	4.7	-	-
34.0	-	14.0	-	8.6 8.3/36m	-	-	5.6	-	-	4.7	-	-
38.0	-	14.0	-	8.6 8.3	-	-	5.6	-	-	4.7	-	-
42.0	-	-	12.5/43m	8.6 8.3	-	-	5.6 5.1	-	-	4.7 4.5/45m	-	-
46.0	-	-	12.5	-	8.3 7.9/48m	-	5.6 5.1	-	-	4.7 4.5	-	-
50.0	-	-	-	-	8.3 7.9	-	5.6 5.1	-	-	4.7 4.5	-	-
54.0	-	-	-	-	-	7.9	5.6 5.1 4.6/56m	-	-	4.7 4.5	-	-
58.0	-	-	-	-	-	7.9	-	5.1 4.6	-	4.7 4.5 4.1/59m	-	-
62.0	-	-	-	-	-	-	-	5.1 4.6	-	-	4.5 4.1	-
66.0	-	-	-	-	-	-	-	-	4.6	-	4.5 4.1	-
70.0	-	-	-	-	-	-	-	-	4.6	-	4.5 4.1	-
74.0	-	-	-	-	-	-	-	-	-	-	-	4.1
	63~23	49~26	36~20	70~19	57~21	47~16	70~16	58~18	47~13	70~22	58~3	49~20
掛数	2	2	2	2	2	2	2	2	2	2	2	2
LK	83	83	83	83	83	83	83	83	83	83	83	83
DS	30050	30050	30050	30052	30052	30052	30054	30054	30054	30055	30055	30055

作業半径 (m)	ジブ長さ:59.5m メインブーム角度			ジブ長さ:61.0m メインブーム角度			ジブ長さ:65.5m メインブーム角度		
	82°	73°	65°	82°	73°	65°	82°	73°	65°
	26.0	3.6/27m	-	-	-	-	-	-	-
28.0	3.6	-	-	2.9	-	-	2.3	-	-
30.0	3.6	-	-	2.9	-	-	2.3	-	-
34.0	3.6	-	-	2.9	-	-	2.3	-	-
38.0	3.6	-	-	2.9	-	-	2.3	-	-
42.0	3.6	-	-	2.9	-	-	2.3	-	-
46.0	3.6 3.6/47m	-	-	2.9 2.9/48m	-	-	2.3 2.3/49m	-	-
50.0	3.6 3.6	-	-	2.9 2.9	-	-	2.3 2.3	-	-
54.0	3.6 3.6	-	-	2.9 2.9	-	-	2.3 2.3	-	-
58.0	3.6 3.6	-	-	2.9 2.9	-	-	2.3 2.3	-	-
62.0	3.6 3.6 3.5	-	-	2.9 2.9 2.8/63m	-	-	2.3 2.3 2.3/65m	-	-
66.0	3.6 3.6 3.5	-	-	2.9 2.9 2.8	-	-	2.3 2.3 2.3	-	-
70.0	-	3.6 3.5	-	-	2.9 2.8	-	2.3 2.3 2.3	-	-
74.0	-	3.6 3.5	-	-	2.9 2.8	-	-	2.3 2.3	-
78.0	-	-	3.5	-	-	2.8	-	2.3 2.3	-
82.0	-	-	-	-	-	2.8	-	-	2.3
86.0	-	-	-	-	-	-	-	-	2.3
	71~5	58~11	49~22	71~14	58~16	49~12	72~16	59~1	50~14
掛数	2	2	2	2	2	2	1	1	1
LK	83	83	83	83	83	83	83	83	83
DS	30056	30056	30056	30059	30059	30059	30057	30057	30057

LK: ブーム伸縮コード

単位: ton

DS: 作業設定コード

メインブーム長さ: 33.0m
(90/90/0/0%) + アダプタ 3m

アウトリガ張出幅: 8.5m
カウンタウエイト: 122t

作業半径 (m)	ジブ長さ:25m メインブーム角度			ジブ長さ:37m メインブーム角度			ジブ長さ:49m メインブーム角度			ジブ長さ:55m メインブーム角度		
	82°	73°	65°	82°	73°	65°	82°	73°	65°	82°	73°	65°
	16.0	42.8	-	-	26.7/17m	-	-	-	-	-	-	-
18.0	42.8	-	-	26.7	-	-	-	-	-	-	-	-
20.0	42.8	-	-	26.7	-	-	16.1	-	-	-	-	-
22.0	42.6	-	-	26.7	-	-	16.1	-	-	12.3	-	-
24.0	42.5	-	-	26.7	-	-	16.1	-	-	12.3	-	-
26.0	40.7 36.5/27m	-	-	26.7	-	-	16.1	-	-	12.3	-	-
28.0	37.7	34.8	-	26.7	-	-	16.1	-	-	12.3	-	-
30.0	-	32.0	-	26.7	26.7	-	16.1	-	-	12.3	-	-
34.0	-	27.4	24.9	26.0	26.7	-	16.1 15.8/35m	-	-	12.3	-	-
38.0	-	-	21.7	24.6	23.3 19.8/40m	-	16.1	15.8	-	12.3	12.2	-
42.0	-	-	-	-	20.6	18.6	16.1	15.8	-	12.3	12.2	-
46.0	-	-	-	-	18.4	16.5	16.1	15.8	15.5	12.3	12.2	-
50.0	-	-	-	-	-	14.8	16.1	15.7	14.0	12.3	12.2	12.1
54.0	-	-	-	-	-	-	-	14.2	12.6	12.3	12.2	12.1
58.0	-	-	-	-	-	-	-	12.9	11.4	11.0	12.2	10.9
62.0	-	-	-	-	-	-	-	-	10.4	-	11.5	9.9
66.0	-	-	-	-	-	-	-	-	-	-	-	9.0
	64~19	48~14	40~20	71~25	58~11	47~16	72~21	60~9	51~13	72~12	60~18	50~20
掛数	4	4	3	3	3	2	2	2	2	2	2	2
LK	23	23	23	23	23	23	23	23	23	23	23	23
DS	31050	31050	31050	31052	31052	31052	31054	31054	31054	31055	31055	31055

作業半径 (m)	ジブ長さ:59.5m メインブーム角度			ジブ長さ:61.0m メインブーム角度			ジブ長さ:65.5m メインブーム角度			ジブ長さ:71.5m メインブーム角度		
	82°	73°	65°	82°	73°	65°	82°	73°	65°	82°	73°	65°
	22.0	10.0/23m	-	-	-	-	-	-	-	-	-	-
24.0	10.0	-	-	9.3	-	-	9.0/25m	-	-	-	-	-
26.0	10.0	-	-	9.3	-	-	9.0	-	-	6.3	-	-
28.0	10.0	-	-	9.3	-	-	9.0	-	-	6.3	-	-
30.0	10.0	-	-	9.3	-	-	9.0	-	-	6.3	-	-
34.0	10.0	-	-	9.3	-	-	9.0	-	-	6.3	-	-
38.0	10.0 10.0/39m	-	-	9.3 9.3/40m	-	-	9.0	-	-	6.3	-	-
42.0	10.0	10.0	-	9.3	9.3	-	9.0	9.0	-	6.3 6.3/45m	-	-
46.0	10.0	10.0	-	9.3	9.3	-	9.0	9.0	-	6.3	6.3	-
50.0	10.0	10.0	10.0/52m	9.3	9.3	-	9.0	9.0	-	6.3	6.3	-
54.0	10.0	10.0	10.0	9.3	9.3	9.3	9.0	9.0	9.0/56m	6.3	6.3	-
58.0	10.0	10.0	10.0	9.3	9.3	9.3	9.0	9.0	9.0	6.3	6.3 6.3/59m	-
62.0	10.0	10.0	10.0	9.3	9.3	9.2	9.0	9.0	9.0	6.3	6.3	6.3
66.0	-	10.0	9.4	-	9.3	8.3	9.0	9.0	9.0	6.3	6.3	6.3
70.0	-	-	8.7	-	9.2	7.6	-	9.0	8.5	6.3	6.3	6.3
74.0	-	-	-	-	-	6.9	-	9.0	7.8	6.3	6.3	6.3
78.0	-	-	-	-	-	-	-	-	7.2	-	6.3	6.3
82.0	-	-	-	-	-	-	-	-	-	-	-	6.0
	72~15	61~20	51~22	72~19	61~8	50~12	72~20	61~11	51~14	73~13	61~17	52~19
掛数	2	2	2	2	2	2	2	2	2	2	2	2
LK	23	23	23	23	23	23	23	23	23	23	23	23
DS	31056	31056	31056	31059	31059	31059	31057	31057	31057	31058	31058	31058

LK: ブーム伸縮コード
DS: 作業設定コード

単位: ton

メインブーム長さ: 37.7m
(90/90/45/0%) + アダプタ 3m

アウトリガ張出幅: 8.5m
カウンタウエイト: 122t

作業半径 (m)	ジブ長さ:25m メインブーム角度			ジブ長さ:37m メインブーム角度			ジブ長さ:49m メインブーム角度			ジブ長さ:55m メインブーム角度		
	82°	73°	65°	82°	73°	65°	82°	73°	65°	82°	73°	65°
	16.0	34.9/17m	-	-	-	-	-	-	-	-	-	-
18.0	34.5	-	-	21.7	-	-	-	-	-	-	-	-
20.0	33.7	-	-	21.7	-	-	13.2/21m	-	-	-	-	-
22.0	32.9	-	-	21.7	-	-	13.2	-	-	11.2/23m	-	-
24.0	32.2	-	-	21.7	-	-	13.2	-	-	11.2	-	-
26.0	31.1	-	-	21.4	-	-	13.2	-	-	11.2	-	-
28.0	29.5	30.0	-	21.0	-	-	13.2	-	-	11.2	-	-
30.0	-	29.2	-	20.7 20.3/31m	-	-	13.2	-	-	11.2	-	-
34.0	-	26.8 22.6/36m	-	19.9 19.7	-	-	13.2 12.8/37m	-	-	11.2	-	-
38.0	-	-	21.0	18.8 18.9	-	-	13.2 12.8	-	-	11.2 11.0/40m	-	-
42.0	-	-	-	-	18.1	17.9	13.2 12.8	-	-	11.2 10.9	-	-
46.0	-	-	-	-	17.3	15.9	13.1 12.8 12.3/49m	-	-	11.1 10.8	-	-
50.0	-	-	-	-	-	14.3	13.0 12.7 12.3	-	-	10.9 10.6 10.2/52m	-	-
54.0	-	-	-	-	-	-	-	12.5 11.9	-	10.7 10.5 10.1	-	-
58.0	-	-	-	-	-	-	-	12.3 10.7	-	10.5 10.3 9.8	-	-
62.0	-	-	-	-	-	-	-	9.7	-	-	10.2 9.3	-
66.0	-	-	-	-	-	-	-	-	-	-	8.4	-
70.0	-	-	-	-	-	-	-	-	-	-	7.7	-
	63~23	49~25	40~31	70~27	59~20	47~25	72~24	59~17	49~22	72~15	59~23	50~13
掛数	4	3	2	2	2	2	2	2	2	2	2	2
LK	43	43	43	43	43	43	43	43	43	43	43	43
DS	31050	31050	31050	31052	31052	31052	31054	31054	31054	31055	31055	31055

作業半径 (m)	ジブ長さ:59.5m メインブーム角度			ジブ長さ:61.0m メインブーム角度			ジブ長さ:65.5m メインブーム角度			ジブ長さ:71.5m メインブーム角度		
	82°	73°	65°	82°	73°	65°	82°	73°	65°	82°	73°	65°
	22.0	-	-	-	-	-	-	-	-	-	-	-
24.0	9.0	-	-	8.1/25m	-	-	7.2/25m	-	-	-	-	-
26.0	9.0	-	-	8.1	-	-	7.2	-	-	5.4/27m	-	-
28.0	9.0	-	-	8.1	-	-	7.2	-	-	5.4	-	-
30.0	9.0	-	-	8.1	-	-	7.2	-	-	5.4	-	-
34.0	9.0	-	-	8.1	-	-	7.2	-	-	5.4	-	-
38.0	9.0 9.0/41m	-	-	8.1	-	-	7.2	-	-	5.4	-	-
42.0	9.0 9.0	-	-	8.1 8.1	-	-	7.2 7.2/44m	-	-	5.4	-	-
46.0	9.0 9.0	-	-	8.1 8.1	-	-	7.2 7.2	-	-	5.4 5.4/47m	-	-
50.0	9.0 9.0	-	-	8.1 8.1	-	-	7.2 7.2	-	-	5.4 5.4	-	-
54.0	9.0 9.0 9.0/55m	-	-	8.1 8.1 8.1/56m	-	-	7.2 7.2	-	-	5.4 5.4	-	-
58.0	9.0 9.0 8.9	-	-	8.1 8.1 8.1	-	-	7.2 7.2 7.2	-	-	5.4 5.4 5.4/61m	-	-
62.0	9.0 9.0 8.8	-	-	8.1 8.1 8.1	-	-	7.2 7.2 7.2	-	-	5.4 5.4 5.4	-	-
66.0	- 9.0 8.7	-	-	- 8.1 8.1	-	-	7.2 7.2 7.2	-	-	5.4 5.4 5.4	-	-
70.0	- 9.0 8.1	-	-	- 8.1 8.1	-	-	7.2/69m 7.2 7.2	-	-	5.4 5.4 5.4	-	-
74.0	- - 7.5	-	-	- - 8.1	-	-	- 7.2 7.2	-	-	5.4 5.4 5.4	-	-
78.0	- - -	-	-	- - -	-	-	- - 6.7	-	-	- 5.4 5.4	-	-
82.0	- - -	-	-	- - -	-	-	- - -	-	-	- 5.4/81m 5.4	-	-
86.0	- - -	-	-	- - -	-	-	- - -	-	-	- - 5.4	-	-
	72~17	61~7	50~15	71~21	60~15	50~19	72~12	60~16	51~20	72~15	60~12	52~13
掛数	2	2	2	2	2	2	2	2	2	2	2	2
LK	43	43	43	43	43	43	43	43	43	43	43	43
DS	31056	31056	31056	31059	31059	31059	31057	31057	31057	31058	31058	31058

LK: ブーム伸縮コード

DS: 作業設定コード

単位: ton

メインブーム長さ: 42.4 m
(90/90/90/0%) + アダプタ 3 m

アウトリガ張出幅: 8.5 m
カウンタウエイト: 122 t

作業半径 (m)	ジブ長さ:25m メインブーム角度			ジブ長さ:37m メインブーム角度			ジブ長さ:49m メインブーム角度			ジブ長さ:55m メインブーム角度		
	82°	73°	65°	82°	73°	65°	82°	73°	65°	82°	73°	65°
	18.0	26.9	-	-	16.9/19m	-	-	-	-	-	-	-
20.0	26.9	-	-	16.9	-	-	-	-	-	-	-	-
22.0	26.9	-	-	16.9	-	-	10.7	-	-	-	-	-
24.0	26.9	-	-	16.9	-	-	10.7	-	-	8.6	-	-
26.0	26.9	-	-	16.9	-	-	10.7	-	-	8.6	-	-
28.0	26.4	26.2/29m	-	16.9	-	-	10.7	-	-	8.6	-	-
30.0	25.8	26.0	-	16.9	16.4/33m	-	10.7	-	-	8.6	-	-
34.0	-	25.3	-	16.9	16.4	-	10.7	-	-	8.6	-	-
38.0	-	-	19.7/39m	16.9	16.4	-	10.7	10.4	-	8.6	8.5/41m	-
42.0	-	-	18.0	16.9	16.3	16.2/44m	10.7	10.4	-	8.6	8.5	-
46.0	-	-	-	-	16.1	15.4	10.7	10.4	-	8.6	8.5	-
50.0	-	-	-	-	-	13.8	10.7	10.4	9.3/51m	8.6	8.5	-
54.0	-	-	-	-	-	12.4	10.7	10.4	9.3	8.6	8.5	8.4/55m
58.0	-	-	-	-	-	-	-	10.4	9.3	8.6	8.5	8.4
62.0	-	-	-	-	-	-	-	-	9.2	-	8.5	8.4
66.0	-	-	-	-	-	-	-	-	8.4	-	8.5	7.9
70.0	-	-	-	-	-	-	-	-	-	-	-	7.2
	62~12	50~32	36~19	70~30	57~26	47~16	71~8	59~22	49~13	71~18	59~13	49~20
掛数	3	3	2	2	2	2	2	2	2	2	2	2
LK	63	63	63	63	63	63	63	63	63	63	63	63
DS	31050	31050	31050	31052	31052	31052	31054	31054	31054	31055	31055	31055

作業半径 (m)	ジブ長さ:59.5m メインブーム角度			ジブ長さ:61.0m メインブーム角度			ジブ長さ:65.5m メインブーム角度			ジブ長さ:71.5m メインブーム角度		
	82°	73°	65°	82°	73°	65°	82°	73°	65°	82°	73°	65°
	24.0	7.6/25m	-	-	-	-	-	-	-	-	-	-
26.0	7.6	-	-	6.5	-	-	5.6	-	-	-	-	-
28.0	7.6	-	-	6.5	-	-	5.6	-	-	4.0	-	-
30.0	7.6	-	-	6.5	-	-	5.6	-	-	4.0	-	-
34.0	7.6	-	-	6.5	-	-	5.6	-	-	4.0	-	-
38.0	7.6	-	-	6.5	-	-	5.6	-	-	4.0	-	-
42.0	7.6	7.6/43m	-	6.5	6.5/44m	-	5.6	-	-	4.0	-	-
46.0	7.6	7.6	-	6.5	6.5	-	5.6	5.6	-	4.0	4.0/48m	-
50.0	7.6	7.6	-	6.5	6.5	-	5.6	5.6	-	4.0	4.0	-
54.0	7.6	7.6	7.6/57m	6.5	6.5	-	5.6	5.6	-	4.0	4.0	-
58.0	7.6	7.6	7.6	6.5	6.5	6.5	5.6	5.6	5.6/60m	4.0	4.0	-
62.0	7.6	7.6	7.6	6.5	6.5	6.5	5.6	5.6	5.6	4.0	4.0	4.0/64m
66.0	-	7.6	7.6	6.5	6.5	6.5	5.6	5.6	5.6	4.0	4.0	4.0
70.0	-	7.6	7.6	-	6.5	6.5	5.6	5.6	5.6	4.0	4.0	4.0
74.0	-	-	7.0	-	-	5.9	-	5.6	5.6	4.0	4.0	4.0
78.0	-	-	-	-	-	5.4	-	-	5.6	-	4.0	4.0
82.0	-	-	-	-	-	-	-	-	5.6	-	4.0	4.0
86.0	-	-	-	-	-	-	-	-	-	-	-	4.0
	71~19	60~16	50~22	71~7	60~20	50~12	72~10	60~20	51~14	72~18	61~14	51~20
掛数	2	2	2	2	2	2	2	2	2	2	2	2
LK	63	63	63	63	63	63	63	63	63	63	63	63
DS	31056	31056	31056	31059	31059	31059	31057	31057	31057	31058	31058	31058

LK: ブーム伸縮コード
DS: 作業設定コード

単位: ton

メインブーム長さ: 47.1m
(90/90/90/45%) + アダプタ 3m

アウトリガ張出幅: 8.5m
カウンタウエイト: 122t

作業半径 (m)	ジブ長さ:25m メインブーム角度			ジブ長さ:37m メインブーム角度			ジブ長さ:49m メインブーム角度			ジブ長さ:55m メインブーム角度		
	82°	73°	65°	82°	73°	65°	82°	73°	65°	82°	73°	65°
	18.0	20.2	-	-	12.3/19m	-	-	-	-	-	-	-
20.0	20.2	-	-	12.3	-	-	-	-	-	-	-	-
22.0	20.2	-	-	12.3	-	-	8.4/23m	-	-	-	-	-
24.0	20.2	-	-	12.3	-	-	8.4	-	-	6.7/25m	-	-
26.0	20.2	-	-	12.3	-	-	8.4	-	-	6.7	-	-
28.0	20.2	-	-	12.3	-	-	8.4	-	-	6.7	-	-
30.0	20.1	18.8/31m	-	12.3	-	-	8.4	-	-	6.7	-	-
34.0	-	18.5	-	12.3	11.9	-	8.4	-	-	6.7	-	-
38.0	-	17.8	17.5/41m	12.3	11.9	-	8.4	7.8/40m	-	6.7	-	-
42.0	-	-	17.2	12.3	11.9	-	8.4	7.8	-	6.7	6.3/43m	-
46.0	-	-	-	-	11.8	11.4	8.4	7.8	-	6.7	6.3	-
50.0	-	-	-	-	11.8	11.2	8.4	7.8	7.0/53m	6.7	6.3	-
54.0	-	-	-	-	-	11.0	8.4	7.8	7.0	6.7	6.3	5.8/57m
58.0	-	-	-	-	-	-	-	7.8	7.0	6.7	6.3	5.8
62.0	-	-	-	-	-	-	-	7.8	7.0	-	6.3	5.8
66.0	-	-	-	-	-	-	-	-	7.0	-	6.3	5.8
70.0	-	-	-	-	-	-	-	-	-	-	-	5.8
74.0	-	-	-	-	-	-	-	-	-	-	-	5.8
	64~19	48~15	36~31	71~15	58~12	47~25	71~13	59~10	49~22	71~20	59~19	49~12
掛数	2	2	2	2	2	2	2	2	2	2	2	2
LK	73	73	73	73	73	73	73	73	73	73	73	73
DS	31050	31050	31050	31052	31052	31052	31054	31054	31054	31055	31055	31055

作業半径 (m)	ジブ長さ:71.5m メインブーム角度			ジブ長さ:71.5m メインブーム角度			ジブ長さ:71.5m メインブーム角度			ジブ長さ:71.5m メインブーム角度		
	82°	73°	65°	82°	73°	65°	82°	73°	65°	82°	73°	65°
	26.0	5.2	-	-	4.3	-	-	3.9/27m	-	-	-	-
28.0	5.2	-	-	4.3	-	-	3.9	-	-	2.6/29m	-	-
30.0	5.2	-	-	4.3	-	-	3.9	-	-	2.6	-	-
34.0	5.2	-	-	4.3	-	-	3.9	-	-	2.6	-	-
38.0	5.2	-	-	4.3	-	-	3.9	-	-	2.6	-	-
42.0	5.2	5.2/45m	-	4.3	-	-	3.9	-	-	2.6	-	-
46.0	5.2	5.2	-	4.3	4.3	-	3.9	3.9/47m	-	2.6	-	-
50.0	5.2	5.2	-	4.3	4.3	-	3.9	3.9	-	2.6	2.6	-
54.0	5.2	5.2	-	4.3	4.3	-	3.9	3.9	-	2.6	2.6	-
58.0	5.2	5.2	5.2/59m	4.3	4.3	4.3/60m	3.9	3.9	-	2.6	2.6	-
62.0	5.2	5.2	5.2	4.3	4.3	4.3	3.9	3.9	3.9/63m	2.6	2.6	-
66.0	-	5.2	5.2	4.3	4.3	4.3	3.9	3.9	3.9	2.6	2.6	2.6
70.0	-	5.2	5.2	-	4.3	4.3	3.9	3.9	3.9	2.6	2.6	2.6
74.0	-	-	5.2	-	4.3	4.3	-	3.9	3.9	2.6	2.6	2.6
78.0	-	-	5.2	-	-	4.3	-	3.9	3.9	-	2.6	2.6
82.0	-	-	-	-	-	-	-	-	3.9	-	2.6	2.6
86.0	-	-	-	-	-	-	-	-	-	-	-	2.6
90.0	-	-	-	-	-	-	-	-	-	-	-	2.6
	71~21	59~20	50~15	71~24	59~9	50~19	72~13	60~12	50~20	72~19	60~18	51~13
掛数	2	2	2	2	2	2	2	2	2	1	1	1
LK	73	73	73	73	73	73	73	73	73	73	73	73
DS	31056	31056	31056	31059	31059	31059	31057	31057	31057	31058	31058	31058

LK: ブーム伸縮コード
DS: 作業設定コード

単位: ton

メインブーム長さ : 51.9m
(90/90/90/90%) + アダプタ 3m

アウトリガ張出幅 : 8.5m
カウンタウエイト : 122t

作業半径 (m)	ジブ長さ:25m メインブーム角度			ジブ長さ:37m メインブーム角度			ジブ長さ:49m メインブーム角度			ジブ長さ:55m メインブーム角度		
	82°	73°	65°	82°	73°	65°	82°	73°	65°	82°	73°	65°
	18.0	15.0/19m	-	-	-	-	-	-	-	-	-	-
20.0	15.0	-	-	8.6	-	-	-	-	-	-	-	-
22.0	15.0	-	-	8.6	-	-	-	-	-	-	-	-
24.0	15.0	-	-	8.6	-	-	5.6	-	-	-	-	-
26.0	15.0	-	-	8.6	-	-	5.6	-	-	4.7	-	-
28.0	15.0	-	-	8.6	-	-	5.6	-	-	4.7	-	-
30.0	15.0 14.0/32m	-	-	8.6	-	-	5.6	-	-	4.7	-	-
34.0	-	14.0	-	8.6 8.3/36m	-	-	5.6	-	-	4.7	-	-
38.0	-	14.0	-	8.6 8.3	-	-	5.6	-	-	4.7	-	-
42.0	-	-	12.5/43m	8.6 8.3	-	-	5.6 5.1	-	-	4.7 4.5/45m	-	-
46.0	-	-	12.5	-	8.3 7.9/48m	-	5.6 5.1	-	-	4.7 4.5	-	-
50.0	-	-	-	-	8.3 7.9	-	5.6 5.1	-	-	4.7 4.5	-	-
54.0	-	-	-	-	-	7.9	5.6 5.1 4.6/56m	-	-	4.7 4.5	-	-
58.0	-	-	-	-	-	7.9	-	5.1 4.6	-	4.7 4.5 4.1/59m	-	-
62.0	-	-	-	-	-	-	-	5.1 4.6	-	-	4.5 4.1	-
66.0	-	-	-	-	-	-	-	-	4.6	-	4.5 4.1	-
70.0	-	-	-	-	-	-	-	-	4.6	-	4.5 4.1	-
74.0	-	-	-	-	-	-	-	-	-	-	-	4.1
	63~23	49~26	36~20	70~19	57~21	47~16	70~16	58~18	47~13	70~22	58~3	49~20
掛数	2	2	2	2	2	2	2	2	2	2	2	2
LK	83	83	83	83	83	83	83	83	83	83	83	83
DS	31050	31050	31050	31052	31052	31052	31054	31054	31054	31055	31055	31055

作業半径 (m)	ジブ長さ:59.5m メインブーム角度			ジブ長さ:61.0m メインブーム角度			ジブ長さ:65.5m メインブーム角度		
	82°	73°	65°	82°	73°	65°	82°	73°	65°
	26.0	3.6/27m	-	-	-	-	-	-	-
28.0	3.6	-	-	2.9	-	-	2.3	-	-
30.0	3.6	-	-	2.9	-	-	2.3	-	-
34.0	3.6	-	-	2.9	-	-	2.3	-	-
38.0	3.6	-	-	2.9	-	-	2.3	-	-
42.0	3.6	-	-	2.9	-	-	2.3	-	-
46.0	3.6 3.6/47m	-	-	2.9 2.9/48m	-	-	2.3 2.3/49m	-	-
50.0	3.6 3.6	-	-	2.9 2.9	-	-	2.3 2.3	-	-
54.0	3.6 3.6	-	-	2.9 2.9	-	-	2.3 2.3	-	-
58.0	3.6 3.6	-	-	2.9 2.9	-	-	2.3 2.3	-	-
62.0	3.6 3.6 3.5	-	-	2.9 2.9 2.8/63m	-	-	2.3 2.3 2.3/65m	-	-
66.0	3.6 3.6 3.5	-	-	2.9 2.9 2.8	-	-	2.3 2.3 2.3	-	-
70.0	-	3.6 3.5	-	-	2.9 2.8	-	2.3 2.3 2.3	-	-
74.0	-	3.6 3.5	-	-	2.9 2.8	-	-	2.3 2.3	-
78.0	-	-	3.5	-	-	2.8	-	2.3 2.3	-
82.0	-	-	-	-	-	2.8	-	-	2.3
86.0	-	-	-	-	-	-	-	-	2.3
	71~5	58~11	49~22	71~14	58~16	49~12	72~16	59~1	50~14
掛数	2	2	2	2	2	2	1	1	1
LK	83	83	83	83	83	83	83	83	83
DS	31056	31056	31056	31059	31059	31059	31057	31057	31057

LK: ブーム伸縮コード
DS: 作業設定コード

単位 : ton

メインブーム長さ: 33.0m
(90/90/0/0%)+アダプタ 3m

アウトリガ張出幅: 8.5m
カウンタウエイト: 102t

作業半径 (m)	ジブ長さ:25m メインブーム角度			ジブ長さ:37m メインブーム角度			ジブ長さ:49m メインブーム角度			ジブ長さ:55m メインブーム角度		
	82°	73°	65°	82°	73°	65°	82°	73°	65°	82°	73°	65°
16.0	42.8	-	-	26.7/17m	-	-	-	-	-	-	-	-
18.0	42.8	-	-	26.7	-	-	-	-	-	-	-	-
20.0	42.8	-	-	26.7	-	-	16.1	-	-	-	-	-
22.0	42.6	-	-	26.7	-	-	16.1	-	-	12.3	-	-
24.0	40.3	-	-	26.7	-	-	16.1	-	-	12.3	-	-
26.0	36.4	31.1/27m	-	26.7	-	-	16.1	-	-	12.3	-	-
28.0	33.2	29.6	-	26.7	-	-	16.1	-	-	12.3	-	-
30.0	-	27.1	-	26.7	26.6	-	16.1	-	-	12.3	-	-
34.0	-	23.2	20.7	25.7	22.7	-	16.1	15.8/35m	-	12.3	-	-
38.0	-	-	18.0	22.3	19.7	16.3/40m	16.1	15.8	-	12.3	12.2	-
42.0	-	-	-	-	17.3	15.3	16.1	15.8	-	12.3	12.2	-
46.0	-	-	-	-	15.4	13.5	16.1	14.5	12.6	12.3	12.2	-
50.0	-	-	-	-	-	12.1	15.0	13.0	11.1	12.3	12.2	10.7
54.0	-	-	-	-	-	-	-	11.7	9.9	12.3	11.4	9.5
58.0	-	-	-	-	-	-	-	10.6	8.8	11.0	10.3	8.4
62.0	-	-	-	-	-	-	-	-	8.0	-	9.3	7.6
66.0	-	-	-	-	-	-	-	-	-	-	-	6.8
	64~19	48~14	40~20	71~25	58~11	47~16	72~21	60~9	51~13	72~12	60~18	50~20
掛数	4	3	2	3	3	2	2	2	2	2	2	2
LK	23	23	23	23	23	23	23	23	23	23	23	23
DS	32050	32050	32050	32052	32052	32052	32054	32054	32054	32055	32055	32055

作業半径 (m)	ジブ長さ:59.5m メインブーム角度			ジブ長さ:61.0m メインブーム角度			ジブ長さ:65.5m メインブーム角度			ジブ長さ:71.5m メインブーム角度		
	82°	73°	65°	82°	73°	65°	82°	73°	65°	82°	73°	65°
22.0	10.0/23m	-	-	-	-	-	-	-	-	-	-	-
24.0	10.0	-	-	9.3	-	-	9.0/25m	-	-	-	-	-
26.0	10.0	-	-	9.3	-	-	9.0	-	-	6.3	-	-
28.0	10.0	-	-	9.3	-	-	9.0	-	-	6.3	-	-
30.0	10.0	-	-	9.3	-	-	9.0	-	-	6.3	-	-
34.0	10.0	-	-	9.3	-	-	9.0	-	-	6.3	-	-
38.0	10.0	10.0/39m	-	9.3	9.3/40m	-	9.0	-	-	6.3	-	-
42.0	10.0	10.0	-	9.3	9.3	-	9.0	9.0	-	6.3	6.3/45mm	-
46.0	10.0	10.0	-	9.3	9.3	-	9.0	9.0	-	6.3	6.3	-
50.0	10.0	10.0	10.0/52m	9.3	9.3	9.1/53m	9.0	9.0	-	6.3	6.3	-
54.0	10.0	10.0	9.9	9.3	9.3	8.8	9.0	9.0	9.0/56m	6.3	6.3	-
58.0	10.0	10.0	8.9	9.3	9.3	7.8	9.0	9.0	8.8	6.3	6.3	6.3/59m
62.0	10.0	9.7	8.0	9.3	8.7	6.9	9.0	9.0	7.9	6.3	6.3	6.3
66.0	-	8.9	7.3	-	7.9	6.2	9.0	8.8	7.1	6.3	6.3	6.3
70.0	-	-	6.6	-	7.2	5.5	-	8.0	6.4	6.3	6.3	5.9
74.0	-	-	-	-	-	5.0	-	7.4	5.9	6.3	6.3	5.3
78.0	-	-	-	-	-	-	-	-	5.4	-	6.2	4.8
82.0	-	-	-	-	-	-	-	-	-	-	-	4.3
	72~15	61~20	51~22	72~19	61~8	50~12	72~20	61~11	51~14	73~13	61~17	52~19
掛数	2	2	2	2	2	2	2	2	2	2	2	2
LK	23	23	23	23	23	23	23	23	23	23	23	23
DS	32056	32056	32056	32059	32059	32059	32057	32057	32057	32058	32058	32058

LK: ブーム伸縮コード

DS: 作業設定コード

単位: ton

メインブーム長さ: 37.7m
(90/90/45/0%) + アダプタ 3m

アウトリガ張出幅: 8.5m
カウンタウエイト: 102t

作業半径 (m)	ジブ長さ: 25m メインブーム角度			ジブ長さ: 37m メインブーム角度			ジブ長さ: 49m メインブーム角度			ジブ長さ: 55m メインブーム角度		
	82°	73°	65°	82°	73°	65°	82°	73°	65°	82°	73°	65°
16.0	34.9/17m	-	-	-	-	-	-	-	-	-	-	-
18.0	34.5	-	-	21.7	-	-	-	-	-	-	-	-
20.0	33.7	-	-	21.7	-	-	13.2/21m	-	-	-	-	-
22.0	32.9	-	-	21.7	-	-	13.2	-	-	11.2/23m	-	-
24.0	32.2	-	-	21.7	-	-	13.2	-	-	11.2	-	-
26.0	31.1	-	-	21.4	-	-	13.2	-	-	11.2	-	-
28.0	29.5	29.0	-	21.0	-	-	13.2	-	-	11.2	-	-
30.0	-	26.6	-	20.7	20.3/31m	-	13.2	-	-	11.2	-	-
34.0	-	22.7	18.7/36m	19.9	19.7	-	13.2	12.8/37m	-	11.2	-	-
38.0	-	-	17.3	18.8	18.9	-	13.2	12.8	-	11.2	11.0/40m	-
42.0	-	-	-	-	16.8	14.6	13.2	12.8	-	11.2	10.9	-
46.0	-	-	-	-	15.0	12.9	13.1	12.8	10.8/49m	11.1	10.8	-
50.0	-	-	-	-	-	11.5	13.0	12.6	10.5	10.9	10.6	9.4/52m
54.0	-	-	-	-	-	-	-	11.3	9.3	10.7	10.5	8.8
58.0	-	-	-	-	-	-	-	10.2	8.3	10.5	9.9	7.8
62.0	-	-	-	-	-	-	-	-	7.4	-	8.9	7.0
66.0	-	-	-	-	-	-	-	-	-	-	-	6.3
70.0	-	-	-	-	-	-	-	-	-	-	-	5.7
	63~23	49~25	40~31	70~27	59~20	47~25	72~24	59~17	49~22	72~15	59~23	50~13
掛数	4	3	2	2	2	2	2	2	2	2	2	2
LK	43	43	43	43	43	43	43	43	43	43	43	43
DS	32050	32050	32050	32052	32052	32052	32054	32054	32054	32055	32055	32055

作業半径 (m)	ジブ長さ: 59.5m メインブーム角度			ジブ長さ: 61.0m メインブーム角度			ジブ長さ: 65.5m メインブーム角度			ジブ長さ: 71.5m メインブーム角度		
	82°	73°	65°	82°	73°	65°	82°	73°	65°	82°	73°	65°
24.0	9.0	-	-	8.1/25m	-	-	7.2/25m	-	-	-	-	-
26.0	9.0	-	-	8.1	-	-	7.2	-	-	5.4/27m	-	-
28.0	9.0	-	-	8.1	-	-	7.2	-	-	5.4	-	-
30.0	9.0	-	-	8.1	-	-	7.2	-	-	5.4	-	-
34.0	9.0	-	-	8.1	-	-	7.2	-	-	5.4	-	-
38.0	9.0	9.0/41m	-	8.1	-	-	7.2	-	-	5.4	-	-
42.0	9.0	9.0	-	8.1	8.1	-	7.2	7.2/44m	-	5.4	-	-
46.0	9.0	9.0	-	8.1	8.1	-	7.2	7.2	-	5.4	5.4/47m	-
50.0	9.0	9.0	-	8.1	8.1	-	7.2	7.2	-	5.4	5.4	-
54.0	9.0	9.0	9.0/55m	8.1	8.1	7.7/56m	7.2	7.2	-	5.4	5.4	-
58.0	9.0	9.0	8.3	8.1	8.1	7.2	7.2	7.2	7.2	5.4	5.4	5.4/61m
62.0	9.0	9.0	7.4	8.1	8.1	6.4	7.2	7.2	7.2	5.4	5.4	5.4
66.0	-	8.5	6.7	-	7.5	5.6	7.2	7.2	6.6	5.4	5.4	5.4
70.0	-	7.9	6.1	-	6.8	5.0	7.2/69m	7.2	5.9	5.4	5.4	5.3
74.0	-	-	5.6	-	-	4.5	-	7.0	5.4	5.4	5.4	4.8
78.0	-	-	-	-	-	-	-	-	4.9	-	5.4	4.3
82.0	-	-	-	-	-	-	-	-	-	-	5.4/81m	3.9
86.0	-	-	-	-	-	-	-	-	-	-	-	3.5
	72~17	61~7	50~15	71~21	60~15	50~19	72~12	60~16	51~20	72~15	60~12	52~13
掛数	2	2	2	2	2	2	2	2	2	2	2	2
LK	43	43	43	43	43	43	43	43	43	43	43	43
DS	32056	32056	32056	32059	32059	32059	32057	32057	32057	32058	32058	32058

LK: ブーム伸縮コード
DS: 作業設定コード

単位: ton

メインブーム長さ: 42.4m
(90/90/45/0%) + アダプタ 3m

アウトリガ張出幅: 8.5m
カウンタウエイト: 102t

作業半径 (m)	ジブ長さ:25m メインブーム角度			ジブ長さ:37m メインブーム角度			ジブ長さ:49m メインブーム角度			ジブ長さ:55m メインブーム角度		
	82°	73°	65°	82°	73°	65°	82°	73°	65°	82°	73°	65°
18.0	26.9	-	-	16.9/19m	-	-	-	-	-	-	-	-
20.0	26.9	-	-	16.9	-	-	-	-	-	-	-	-
22.0	26.9	-	-	16.9	-	-	10.7	-	-	-	-	-
24.0	26.9	-	-	16.9	-	-	10.7	-	-	8.6	-	-
26.0	26.9	-	-	16.9	-	-	10.7	-	-	8.6	-	-
28.0	26.4	26.2/29m	-	16.9	-	-	10.7	-	-	8.6	-	-
30.0	25.8	25.9	-	16.9	16.4/33m	-	10.7	-	-	8.6	-	-
34.0	-	22.1	-	16.9	16.4	-	10.7	-	-	8.6	-	-
38.0	-	-	16.1/39m	16.9	16.4	-	10.7	10.4	-	8.6	8.5/41m	-
42.0	-	-	14.7	16.9	16.3	13.1/44m	10.7	10.4	-	8.6	8.5	-
46.0	-	-	-	-	14.6	12.3	10.7	10.4	-	8.6	8.5	-
50.0	-	-	-	-	-	10.9	10.7	10.4	9.3/51m	8.6	8.5	-
54.0	-	-	-	-	-	9.8	10.7	10.4	8.7	8.6	8.5	7.9/55m
58.0	-	-	-	-	-	-	-	9.8	7.7	8.6	8.5	7.2
62.0	-	-	-	-	-	-	-	-	6.9	-	8.5	6.4
66.0	-	-	-	-	-	-	-	-	6.2	-	7.7	5.7
70.0	-	-	-	-	-	-	-	-	-	-	-	5.2
	62~12	50~32	36~19	70~30	57~26	47~16	71~8	59~22	49~13	71~18	59~13	49~20
掛数	3	3	2	2	2	2	2	2	2	2	2	2
LK	63	63	63	63	63	63	63	63	63	63	63	63
DS	32050	32050	32050	32052	32052	32052	32054	32054	32054	32055	32055	32055

作業半径 (m)	ジブ長さ:59.5m メインブーム角度			ジブ長さ:61.0m メインブーム角度			ジブ長さ:65.5m メインブーム角度			ジブ長さ:71.5m メインブーム角度		
	82°	73°	65°	82°	73°	65°	82°	73°	65°	82°	73°	65°
24.0	7.6/25m	-	-	-	-	-	-	-	-	-	-	-
26.0	7.6	-	-	6.5	-	-	5.6	-	-	-	-	-
28.0	7.6	-	-	6.5	-	-	5.6	-	-	4.0	-	-
30.0	7.6	-	-	6.5	-	-	5.6	-	-	4.0	-	-
34.0	7.6	-	-	6.5	-	-	5.6	-	-	4.0	-	-
38.0	7.6	-	-	6.5	-	-	5.6	-	-	4.0	-	-
42.0	7.6	7.6/43m	-	6.5	6.5/44m	-	5.6	-	-	4.0	-	-
46.0	7.6	7.6	-	6.5	6.5	-	5.6	5.6	-	4.0	4.0/48m	-
50.0	7.6	7.6	-	6.5	6.5	-	5.6	5.6	-	4.0	4.0	-
54.0	7.6	7.6	7.6/57m	6.5	6.5	-	5.6	5.6	-	4.0	4.0	-
58.0	7.6	7.6	7.6	6.5	6.5	6.5	5.6	5.6	5.6/60m	4.0	4.0	-
62.0	7.6	7.6	6.9	6.5	6.5	5.8	5.6	5.6	5.6	4.0	4.0	4.0/64m
66.0	-	7.6	6.2	6.5	6.5	5.1	5.6	5.6	5.6	4.0	4.0	4.0
70.0	-	7.5	5.6	-	6.4	4.5	5.6	5.6	5.4	4.0	4.0	4.0
74.0	-	-	5.1	-	-	4.0	-	5.6	4.9	4.0	4.0	4.0
78.0	-	-	-	-	-	3.6	-	-	4.4	-	4.0	3.8
82.0	-	-	-	-	-	-	-	-	4.0	-	4.0	3.4
86.0	-	-	-	-	-	-	-	-	-	-	-	3.1
	71~19	60~16	50~22	71~7	60~20	50~12	72~10	60~20	51~14	72~18	61~14	51~20
掛数	2	2	2	2	2	2	2	2	2	2	2	2
LK	63	63	63	63	63	63	63	63	63	63	63	63
DS	32056	32056	32056	32059	32059	32059	32057	32057	32057	32058	32058	32058

LK: ブーム伸縮コード

DS: 作業設定コード

単位: ton

メインブーム長さ：47.1m
(90/90/90/45%) + アダプタ 3m

アウトリガ張出幅：8.5m
カウンタウエイト：102t

作業半径 (m)	ジブ長さ:25m メインブーム角度			ジブ長さ:37m メインブーム角度			ジブ長さ:49m メインブーム角度			ジブ長さ:55m メインブーム角度		
	82°	73°	65°	82°	73°	65°	82°	73°	65°	82°	73°	65°
18.0	20.2	-	-	12.3/19m	-	-	-	-	-	-	-	-
20.0	20.2	-	-	12.3	-	-	-	-	-	-	-	-
22.0	20.2	-	-	12.3	-	-	8.4/23m	-	-	-	-	-
24.0	20.2	-	-	12.3	-	-	8.4	-	-	6.7/25m	-	-
26.0	20.2	-	-	12.3	-	-	8.4	-	-	6.7	-	-
28.0	20.2	-	-	12.3	-	-	8.4	-	-	6.7	-	-
30.0	20.1	18.8/31m	-	12.3	-	-	8.4	-	-	6.7	-	-
34.0	-	18.5	-	12.3	11.9	-	8.4	-	-	6.7	-	-
38.0	-	17.8	14.6/41m	12.3	11.9	-	8.4	7.8/40m	-	6.7	-	-
42.0	-	-	14.1	12.3	11.9	-	8.4	7.8	-	6.7	6.3/43m	-
46.0	-	-	-	-	11.8	11.4	8.4	7.8	-	6.7	6.3	-
50.0	-	-	-	-	11.8	10.4	8.4	7.8	7.0/53m	6.7	6.3	-
54.0	-	-	-	-	-	9.3	8.4	7.8	7.0	6.7	6.3	5.8/57m
58.0	-	-	-	-	-	-	-	7.8	7.0	6.7	6.3	5.8
62.0	-	-	-	-	-	-	-	7.8	6.5	-	6.3	5.8
66.0	-	-	-	-	-	-	-	-	5.8	-	6.3	5.3
70.0	-	-	-	-	-	-	-	-	-	-	-	4.7
74.0	-	-	-	-	-	-	-	-	-	-	-	4.3
	64~19	48~15	36~31	71~15	58~12	47~25	71~13	59~10	49~22	71~20	59~19	49~12
掛数	2	2	2	2	2	2	2	2	2	2	2	2
LK	73	73	73	73	73	73	73	73	73	73	73	73
DS	32050	32050	32050	32052	32052	32052	32054	32054	32054	32055	32055	32055

作業半径 (m)	ジブ長さ:59.5m メインブーム角度			ジブ長さ:61.0m メインブーム角度			ジブ長さ:65.5m メインブーム角度			ジブ長さ:71.5m メインブーム角度		
	82°	73°	65°	82°	73°	65°	82°	73°	65°	82°	73°	65°
24.0	-	-	-	-	-	-	-	-	-	-	-	-
26.0	5.2	-	-	4.3	-	-	3.9/27m	-	-	-	-	-
28.0	5.2	-	-	4.3	-	-	3.9	-	-	2.6/29m	-	-
30.0	5.2	-	-	4.3	-	-	3.9	-	-	2.6	-	-
34.0	5.2	-	-	4.3	-	-	3.9	-	-	2.6	-	-
38.0	5.2	-	-	4.3	-	-	3.9	-	-	2.6	-	-
42.0	5.2	5.2/45m	-	4.3	-	-	3.9	-	-	2.6	-	-
46.0	5.2	5.2	-	4.3	4.3	-	3.9	3.9/47m	-	2.6	-	-
50.0	5.2	5.2	-	4.3	4.3	-	3.9	3.9	-	2.6	2.6	-
54.0	5.2	5.2	-	4.3	4.3	-	3.9	3.9	-	2.6	2.6	-
58.0	5.2	5.2	5.2/59m	4.3	4.3	4.3/60m	3.9	3.9	-	2.6	2.6	-
62.0	5.2	5.2	5.2	4.3	4.3	4.3	3.9	3.9	3.9/63m	2.6	2.6	-
66.0	-	5.2	5.2	4.3	4.3	4.3	3.9	3.9	3.9	2.6	2.6	2.6
70.0	-	5.2	5.1	-	4.3	4.1	3.9	3.9	3.9	2.6	2.6	2.6
74.0	-	-	4.7	-	4.3	3.6	-	3.9	3.9	2.6	2.6	2.6
78.0	-	-	4.3	-	-	3.1	-	3.9	3.9	-	2.6	2.6
82.0	-	-	-	-	-	-	-	-	3.6	-	2.6	2.6
86.0	-	-	-	-	-	-	-	-	-	-	-	2.6
90.0	-	-	-	-	-	-	-	-	-	-	-	2.4
	71~21	59~20	50~15	71~24	59~9	50~19	72~13	60~12	50~20	72~19	60~18	51~13
掛数	2	2	2	2	2	2	2	2	2	1	1	1
LK	73	73	73	73	73	73	73	73	73	73	73	73
DS	32056	32056	32056	32059	32059	32059	32057	32057	32057	32058	32058	32058

LK:ブーム伸縮コード
DS:作業設定コード

単位: ton

メインブーム長さ: 51.9m
(90/90/90/90%) + アダプタ 3m

アウトリガ張出幅: 8.5m
カウンタウエイト: 102t

作業半径 (m)	ジブ長さ: 25m メインブーム角度			ジブ長さ: 37m メインブーム角度			ジブ長さ: 49m メインブーム角度			ジブ長さ: 55m メインブーム角度		
	82°	73°	65°	82°	73°	65°	82°	73°	65°	82°	73°	65°
18.0	15.0/19m	-	-	-	-	-	-	-	-	-	-	-
20.0	15.0	-	-	8.6	-	-	-	-	-	-	-	-
22.0	15.0	-	-	8.6	-	-	-	-	-	-	-	-
24.0	15.0	-	-	8.6	-	-	5.6	-	-	-	-	-
26.0	15.0	-	-	8.6	-	-	5.6	-	-	4.7	-	-
28.0	15.0	-	-	8.6	-	-	5.6	-	-	4.7	-	-
30.0	15.0 14.0/32m	-	-	8.6	-	-	5.6	-	-	4.7	-	-
34.0	-	14.0	-	8.6 8.3/36m	-	-	5.6	-	-	4.7	-	-
38.0	-	14.0	-	8.6 8.3	-	-	5.6	-	-	4.7	-	-
42.0	-	-	12.5/43m	8.6 8.3	-	-	5.6 5.1	-	-	4.7 4.5/45m	-	-
46.0	-	-	11.9	-	8.3 7.9/48m	-	5.6 5.1	-	-	4.7 4.5	-	-
50.0	-	-	-	-	8.3 7.9	-	5.6 5.1	-	-	4.7 4.5	-	-
54.0	-	-	-	-	-	7.9	5.6 5.1 4.6/56m	-	-	4.7 4.5	-	-
58.0	-	-	-	-	-	7.9	-	5.1 4.6	4.6	4.7 4.5 4.1/59m	-	-
62.0	-	-	-	-	-	-	-	5.1 4.6	4.6	-	4.5 4.1	4.1
66.0	-	-	-	-	-	-	-	-	4.6	-	4.5 4.1	4.1
70.0	-	-	-	-	-	-	-	-	4.6	-	4.5 4.1	4.1
74.0	-	-	-	-	-	-	-	-	-	-	-	3.8
	63~23	49~26	36~20	70~19	57~21	47~16	70~16	58~18	47~13	70~22	58~3	49~20
掛数	2	2	2	2	2	2	2	2	2	2	2	2
LK	83	83	83	83	83	83	83	83	83	83	83	83
DS	32050	32050	32050	32052	32052	32052	32054	32054	32054	32055	32055	32055

作業半径 (m)	ジブ長さ: 59.5m メインブーム角度			ジブ長さ: 61.0m メインブーム角度			ジブ長さ: 65.5m メインブーム角度		
	82°	73°	65°	82°	73°	65°	82°	73°	65°
26.0	3.6/27m	-	-	-	-	-	-	-	-
28.0	3.6	-	-	2.9	-	-	2.3	-	-
30.0	3.6	-	-	2.9	-	-	2.3	-	-
34.0	3.6	-	-	2.9	-	-	2.3	-	-
38.0	3.6	-	-	2.9	-	-	2.3	-	-
42.0	3.6	-	-	2.9	-	-	2.3	-	-
46.0	3.6 3.6/47m	-	-	2.9 2.9/48m	-	-	2.3 2.3/49m	-	-
50.0	3.6 3.6	-	-	2.9 2.9	-	-	2.3 2.3	-	-
54.0	3.6 3.6	-	-	2.9 2.9	-	-	2.3 2.3	-	-
58.0	3.6 3.6	-	-	2.9 2.9	-	-	2.3 2.3	-	-
62.0	3.6 3.6 3.5	-	-	2.9 2.9 2.8/63m	-	-	2.3 2.3 2.3/65m	-	-
66.0	3.6 3.6 3.5	-	-	2.9 2.9 2.8	-	-	2.3 2.3 2.3	-	-
70.0	-	3.6 3.5	-	-	2.9 2.8	-	2.3 2.3 2.3	-	-
74.0	-	3.6 3.5	-	-	2.9 2.8	-	-	2.3 2.3	-
78.0	-	-	3.5	-	-	2.7	-	2.3 2.3	-
82.0	-	-	-	-	-	2.4	-	-	2.3
86.0	-	-	-	-	-	-	-	-	2.3
	71~5	58~11	49~22	71~14	58~16	49~12	72~16	59~1	50~14
掛数	2	2	2	2	2	2	1	1	1
LK	83	83	83	83	83	83	83	83	83
DS	32056	32056	32056	32059	32059	32059	32057	32057	32057

LK: ブーム伸縮コード
DS: 作業設定コード

単位: ton

アウトリガ張出幅： 8.5 m

カウンタウエイト： 122 t

メインブーム角度： 82度

メインブーム長さ： 33.0 m

(90/90/ 0/ 0%) + アダプタ 3 m

作業半径 (m)	ジブ長さ(m)							
	25.0	37.0	49.0	55.0	59.5	61.0	65.5	71.5
16.0	48.3/17m	-	-	-	-	-	-	-
18.0	46.3	30.8	-	-	-	-	-	-
20.0	42.8	30.1	19.0/21m	-	-	-	-	-
22.0	39.9	29.3	18.9	15.8/23m	-	-	-	-
24.0	37.5	28.6	18.7	15.7	12.9	12.1	10.6/25m	-
26.0	35.6	27.9	18.6	15.5	12.8	12.0	10.6	7.9/27m
28.0	34.1	27.2	18.4	15.3	12.7	11.8	10.5	7.8
30.0	-	26.5	18.2	15.1	12.5	11.7	10.4	7.8
34.0	-	25.1	17.9	14.7	12.2	11.4	10.3	7.7
38.0	-	23.7	17.6	14.3	11.9	11.2	10.2	7.5
42.0	-	-	17.3	13.8	11.7	10.9	10.0	7.4
46.0	-	-	17.0	13.5	11.4	10.7	9.9	7.3
50.0	-	-	16.7	13.1	11.1	10.4	9.8	7.2
54.0	-	-	-	12.8	10.8	10.2	9.7	7.0
58.0	-	-	-	11.0	10.6	9.9	9.5	6.9
62.0	-	-	-	-	10.3	9.7	9.4	6.8
66.0	-	-	-	-	-	-	9.3	6.7
70.0	-	-	-	-	-	-	-	6.5
74.0	-	-	-	-	-	-	-	6.4
	59~17	68~24	70~21	70~11	70~13	71~18	71~19	71~12
掛数	5	3	2	2	2	2	2	2
LK	23	23	23	23	23	23	23	23
DS	31060	31062	31064	31065	31066	31069	31067	31068

メインブーム長さ： 37.7 m

(90/90/45/ 0%) + アダプタ 3 m

作業半径 (m)	ジブ長さ(m)							
	25.0	37.0	49.0	55.0	59.5	61.0	65.5	71.5
18.0	39.7	26.5/19m	-	-	-	-	-	-
20.0	37.1	26.1	-	-	-	-	-	-
22.0	34.8	25.2	17.4	-	-	-	-	-
24.0	32.7	24.4	17.0	15.0	12.3/25m	-	-	-
26.0	30.7	23.6	16.7	14.8	12.3	11.4	9.8	-
28.0	28.8	22.9	16.4	14.5	12.1	11.3	9.7	7.3
30.0	-	22.1	16.1	14.3	11.9	11.1	9.6	7.2
34.0	-	20.5	15.4	13.8	11.6	10.8	9.3	7.0
38.0	-	18.9	14.8	13.3	11.2	10.5	9.1	6.9
42.0	-	-	14.2	12.8	10.9	10.2	8.9	6.7
46.0	-	-	13.6	12.3	10.6	9.9	8.7	6.6
50.0	-	-	13.0	11.9	10.3	9.6	8.5	6.4
54.0	-	-	-	11.4	10.0	9.3	8.3	6.3
58.0	-	-	-	11.0	9.7	9.0	8.0	6.1
62.0	-	-	-	-	9.4	8.8	7.8	6.0
66.0	-	-	-	-	-	-	7.6	5.9
70.0	-	-	-	-	-	-	7.5/69m	5.7
74.0	-	-	-	-	-	-	-	5.6
	58~22	68~26	70~23	70~14	70~16	70~20	71~11	71~14
掛数	4	3	2	2	2	2	2	2
LK	43	43	43	43	43	43	43	43
DS	31060	31062	31064	31065	31066	31069	31067	31068

LK：ブーム伸縮コード

単位：ton

DS：作業設定コード

アウトリガ張出幅： 8.5 m

カウンタウエイト： 122 t

メインブーム角度： 82度

メインブーム長さ： 42.4 m

(90/90/90/0%) + アダプタ 3 m

作業半径 (m)	ジブ長さ(m)							
	25.0	37.0	49.0	55.0	59.5	61.0	65.5	71.5
18.0	34.3/19m	-	-	-	-	-	-	-
20.0	33.1	22.9	-	-	-	-	-	-
22.0	30.8	22.3	15.4/23m	-	-	-	-	-
24.0	28.8	21.7	15.3	13.4/25m	-	-	-	-
26.0	27.2	21.1	15.0	13.2	11.3	10.4/27m	-	-
28.0	25.8	20.5	14.8	13.0	11.1	10.3	8.8	6.6/29m
30.0	24.6	19.8	14.5	12.7	10.9	10.1	8.7	6.5
34.0	-	18.6	14.0	12.2	10.5	9.7	8.4	6.3
38.0	-	17.4	13.6	11.7	10.1	9.4	8.1	6.1
42.0	-	16.2	13.1	11.2	9.8	9.0	7.8	5.9
46.0	-	-	12.6	10.7	9.4	8.7	7.5	5.7
50.0	-	-	12.2	10.2	9.1	8.4	7.2	5.5
54.0	-	-	11.7	9.7	8.8	8.1	7.0	5.3
58.0	-	-	-	9.2	8.4	7.8	6.7	5.1
62.0	-	-	-	-	8.1	7.5	6.4	4.9
66.0	-	-	-	-	-	7.2	6.1	4.7
70.0	-	-	-	-	-	-	5.9	4.5
74.0	-	-	-	-	-	-	-	4.3
	57~10	67~8	69~7	69~17	70~18	69~6	70~9	71~16
掛数	4	2	2	2	2	2	2	2
LK	63	63	63	63	63	63	63	63
DS	31060	31062	31064	31065	31066	31069	31067	31068

メインブーム長さ： 47.1 m

(90/90/90/45%) + アダプタ 3 m

作業半径 (m)	ジブ長さ(m)							
	25.0	37.0	49.0	55.0	59.5	61.0	65.5	71.5
20.0	27.7	17.8/21m	-	-	-	-	-	-
22.0	25.9	17.5	-	-	-	-	-	-
24.0	24.4	17.1	12.9/25m	-	-	-	-	-
26.0	23.1	16.6	12.7	-	9.7/27m	-	-	-
28.0	21.8	16.1	12.4	11.1	9.6	8.8	7.5/29m	-
30.0	20.6	15.7	12.1	10.8	9.4	8.6	7.5	5.6
34.0	-	14.7	11.5	10.3	8.9	8.1	7.1	5.4
38.0	-	13.8	11.0	9.8	8.4	7.7	6.8	5.1
42.0	-	12.9	10.4	9.3	8.0	7.3	6.4	4.9
46.0	-	-	9.9	8.8	7.6	6.9	6.1	4.6
50.0	-	-	9.3	8.4	7.2	6.5	5.8	4.4
54.0	-	-	8.8	7.9	6.7	6.1	5.5	4.2
58.0	-	-	-	7.4	6.3	5.7	5.2	4.0
62.0	-	-	-	-	5.9	5.3	4.9	3.7
66.0	-	-	-	-	-	4.9	4.6	3.5
70.0	-	-	-	-	-	-	4.2	3.3
74.0	-	-	-	-	-	-	-	3.1
	57~17	66~14	67~12	67~19	69~20	69~11	69~12	70~18
掛数	3	2	2	2	2	2	2	1
LK	73	73	73	73	73	73	73	73
DS	31060	31062	31064	31065	31066	31069	31067	31068

LK：ブーム伸縮コード

単位：ton

DS：作業設定コード

アウトリガ張出幅： 8.5 m
カウンタウエイト： 122 t
メインブーム角度： 82度

メインブーム長さ： 51.9 m
(90/90/90/90%) + アダプタ 3 m

作業半径 (m)	ジブ長さ(m)							
	25.0	37.0	49.0	55.0	59.5	61.0	65.5	71.5
20.0	22.7/21m	-	-	-	-	-	-	-
22.0	21.9	14.4	-	-	-	-	-	-
24.0	20.5	13.9	-	-	-	-	-	-
26.0	19.4	13.4	10.4	-	-	-	-	-
28.0	18.4	13.0	10.1	9.1	7.7/29m	-	-	-
30.0	17.6	12.5	9.9	8.9	7.6	6.8	6.2	4.6/32m
34.0	-	11.6	9.3	8.4	7.2	6.4	5.8	4.4
38.0	-	10.6	8.7	7.9	6.8	6.1	5.5	4.1
42.0	-	9.7	8.2	7.5	6.4	5.7	5.1	3.9
46.0	-	-	7.6	7.0	6.0	5.3	4.8	3.6
50.0	-	-	7.1	6.5	5.6	4.9	4.4	3.3
54.0	-	-	6.5	6.0	5.2	4.5	4.1	3.1
58.0	-	-	-	5.5	4.8	4.1	3.7	2.8
62.0	-	-	-	-	4.4	3.8	3.4	2.5
66.0	-	-	-	-	4.0	3.4	3.1	2.3
70.0	-	-	-	-	-	-	2.7	2.0
74.0	-	-	-	-	-	-	-	1.8
78.0	-	-	-	-	-	-	-	1.5
	56~22	66~18	67~15	67~21	68~4	68~14	69~15	69~4
掛数	2	2	2	2	2	2	1	1
LK	83	83	83	83	83	83	83	83
DS	31060	31062	31064	31065	31066	31069	31067	31068

L K : ブーム伸縮コード

単位: ton

D S : 作業設定コード

アウトリガ張出幅： 8.5m

カウンタウエイト： 102t

メインブーム角度： 82度

メインブーム長さ： 33.0m

(90/90/ 0/ 0%) + アダプタ 3m

作業半径 (m)	ジブ長さ(m)							
	25.0	37.0	49.0	55.0	59.5	61.0	65.5	71.5
16.0	48.3/17m	-	-	-	-	-	-	-
18.0	46.3	30.8	-	-	-	-	-	-
20.0	42.8	30.1	19.0/21m	-	-	-	-	-
22.0	39.9	29.3	18.9	15.8/23mm	-	-	-	-
24.0	37.5	28.6	18.7	15.7	12.9	12.1	10.6/25m	-
26.0	35.6	27.9	18.6	15.5	12.8	12.0	10.6	7.9/27m
28.0	33.2	27.2	18.4	15.3	12.7	11.8	10.5	7.8
30.0	-	26.5	18.2	15.1	12.5	11.7	10.4	7.8
34.0	-	25.1	17.9	14.7	12.2	11.4	10.3	7.7
38.0	-	22.3	17.6	14.3	11.9	11.2	10.2	7.5
42.0	-	-	17.3	13.8	11.7	10.9	10.0	7.4
46.0	-	-	16.8	13.5	11.4	10.7	9.9	7.3
50.0	-	-	15.0	13.1	11.1	10.4	9.8	7.2
54.0	-	-	-	12.8	10.8	10.2	9.7	7.0
58.0	-	-	-	11.0	10.6	9.9	9.5	6.9
62.0	-	-	-	-	10.3	9.7	9.4	6.8
66.0	-	-	-	-	-	-	9.3	6.7
70.0	-	-	-	-	-	-	-	6.5
74.0	-	-	-	-	-	-	-	6.4
	59~17	68~24	70~21	70~11	70~13	71~18	71~19	71~12
掛数	5	3	2	2	2	2	2	2
LK	23	23	23	23	23	23	23	23
DS	32060	32062	32064	32065	32066	32069	32067	32068

メインブーム長さ： 37.7m

(90/90/45/ 0%) + アダプタ 3m

作業半径 (m)	ジブ長さ(m)							
	25.0	37.0	49.0	55.0	59.5	61.0	65.5	71.5
18.0	39.7	26.5/19m	-	-	-	-	-	-
20.0	37.1	26.1	-	-	-	-	-	-
22.0	34.8	25.2	17.4	-	-	-	-	-
24.0	32.7	24.4	17.0	15.0	12.3/25m	-	-	-
26.0	30.7	23.6	16.7	14.8	12.3	11.4	9.8	-
28.0	28.8	22.9	16.4	14.5	12.1	11.3	9.7	7.3
30.0	-	22.1	16.1	14.3	11.9	11.1	9.6	7.2
34.0	-	20.5	15.4	13.8	11.6	10.8	9.3	7.0
38.0	-	18.9	14.8	13.3	11.2	10.5	9.1	6.9
42.0	-	-	14.2	12.8	10.9	10.2	8.9	6.7
46.0	-	-	13.6	12.3	10.6	9.9	8.7	6.6
50.0	-	-	13.0	11.9	10.3	9.6	8.5	6.4
54.0	-	-	-	11.4	10.0	9.3	8.3	6.3
58.0	-	-	-	11.0	9.7	9.0	8.0	6.1
62.0	-	-	-	-	9.4	8.8	7.8	6.0
66.0	-	-	-	-	-	-	7.6	5.9
70.0	-	-	-	-	-	-	7.5/69m	5.7
74.0	-	-	-	-	-	-	-	5.6
	58~22	68~26	70~23	70~14	70~16	70~20	71~11	71~14
掛数	4	3	2	2	2		2	2
LK	43	43	43	43	43		43	43
DS	32060	32062	32064	32065	32066		32067	32068

LK：ブーム伸縮コード

単位：ton

DS：作業設定コード

メインブーム長さ：42.4m
(90/90/90/0°)+アダプタ 3m

アウトリガ張出幅：8.5m
カウンタウエイト：102t
メインブーム角度：82度

作業半径 (m)	ジブ長さ(m)							
	25.0	37.0	49.0	55.0	59.5	61.0	65.5	71.5
18.0	34.3/19m	-	-	-	-	-	-	-
20.0	33.1	22.9	-	-	-	-	-	-
22.0	30.8	22.3	15.4/23m	-	-	-	-	-
24.0	28.8	21.7	15.3	13.4/25m	-	-	-	-
26.0	27.2	21.1	15.0	13.2	11.3	10.4/27m	-	-
28.0	25.8	20.5	14.8	13.0	11.1	10.3	8.8	6.6/29m
30.0	24.6	19.8	14.5	12.7	10.9	10.1	8.7	6.5
34.0	-	18.6	14.0	12.2	10.5	9.7	8.4	6.3
38.0	-	17.4	13.6	11.7	10.1	9.4	8.1	6.1
42.0	-	16.2	13.1	11.2	9.8	9.0	7.8	5.9
46.0	-	-	12.6	10.7	9.4	8.7	7.5	5.7
50.0	-	-	12.2	10.2	9.1	8.4	7.2	5.5
54.0	-	-	11.7	9.7	8.8	8.1	7.0	5.3
58.0	-	-	-	9.2	8.4	7.8	6.7	5.1
62.0	-	-	-	-	8.1	7.5	6.4	4.9
66.0	-	-	-	-	-	7.2	6.1	4.7
70.0	-	-	-	-	-	-	5.9	4.5
74.0	-	-	-	-	-	-	-	4.3
	57~10	67~8	69~7	69~17	70~18	69~6	70~9	71~16
掛数	4	2	2	2	2	2	2	2
LK	63	63	63	63	63	63	63	63
DS	32060	32062	32064	32065	32066	32069	32067	32068

メインブーム長さ：47.1m
(90/90/90/45°)+アダプタ 3m

作業半径 (m)	ジブ長さ(m)							
	25.0	37.0	49.0	55.0	59.5	61.0	65.5	71.5
20.0	27.7	17.8/21m	-	-	-	-	-	-
22.0	25.9	17.5	-	-	-	-	-	-
24.0	24.4	17.1	12.9/25m	-	-	-	-	-
26.0	23.1	16.6	12.7	11.2/27m	9.7/27m	-	-	-
28.0	21.8	16.1	12.4	11.1	9.6	8.8	7.5/29m	-
30.0	20.6	15.7	12.1	10.8	9.4	8.6	7.5	5.6
34.0	-	14.7	11.5	10.3	8.9	8.1	7.1	5.4
38.0	-	13.8	11.0	9.8	8.4	7.7	6.8	5.1
42.0	-	12.9	10.4	9.3	8.0	7.3	6.4	4.9
46.0	-	-	9.9	8.8	7.6	6.9	6.1	4.6
50.0	-	-	9.3	8.4	7.2	6.5	5.8	4.4
54.0	-	-	8.8	7.9	6.7	6.1	5.5	4.2
58.0	-	-	-	7.4	6.3	5.7	5.2	4.0
62.0	-	-	-	-	5.9	5.3	4.9	3.7
66.0	-	-	-	-	-	4.9	4.6	3.5
70.0	-	-	-	-	-	-	4.2	3.3
74.0	-	-	-	-	-	-	-	3.1
	57~17	66~14	67~12	67~19	69~20	69~11	69~12	70~18
掛数	3	2	2	2	2	2	2	1
LK	73	73	73	73	73	73	73	73
DS	32060	32062	32064	32065	32066	32069	32067	32068

LK：ブーム伸縮コード
DS：作業設定コード

単位：ton

アウトリガ張出幅： 8.5 m
カウンタウエイト： 102 t
メインブーム角度： 82度

メインブーム長さ： 51.9 m
(90/90/90/90%) + アダプタ 3 m

作業半径 (m)	ジブ長さ(m)							
	25.0	37.0	49.0	55.0	59.5	61.0	65.5	71.5
20.0	22.7/21m	-	-	-	-	-	-	-
22.0	21.9	14.4	-	-	-	-	-	-
24.0	20.5	13.9	-	-	-	-	-	-
26.0	19.4	13.4	10.4	-	-	-	-	-
28.0	18.4	13.0	10.1	9.1	7.7/29m	-	-	-
30.0	17.6	12.5	9.9	8.9	7.6	6.8	6.2	4.6/32m
34.0	-	11.6	9.3	8.4	7.2	6.4	5.8	4.4
38.0	-	10.6	8.7	7.9	6.8	6.1	5.5	4.1
42.0	-	9.7	8.2	7.5	6.4	5.7	5.1	3.9
46.0	-	-	7.6	7.0	6.0	5.3	4.8	3.6
50.0	-	-	7.1	6.5	5.6	4.9	4.4	3.3
54.0	-	-	6.5	6.0	5.2	4.5	4.1	3.1
58.0	-	-	-	5.5	4.8	4.1	3.7	2.8
62.0	-	-	-	-	4.4	3.8	3.4	2.5
66.0	-	-	-	-	4.0	3.4	3.1	2.3
70.0	-	-	-	-	-	-	2.7	2.0
74.0	-	-	-	-	-	-	-	1.8
78.0	-	-	-	-	-	-	-	1.5
	56~22	66~18	67~15	67~21	68~4	68~14	69~15	69~4
掛数	2	2	2	2	2	2	1	1
LK	83	83	83	83	83	83	83	83
DS	32060	32062	32064	32065	32066	32069	32067	32068

L K : ブーム伸縮コード

単位: ton

D S : 作業設定コード

アウトリガ張出幅： 8.5 m
カウンタウエイト： 8.2 t
メインブーム角度： 8.2 度

メインブーム長さ： 33.0 m
(90/90/ 0/ 0%) + アダプタ 3 m

作業半径 (m)	ジブ長さ(m)							
	25.0	37.0	49.0	55.0	59.5	61.0	65.5	71.5
16.0	48.3/17m	-	-	-	-	-	-	-
18.0	46.3	30.8	-	-	-	-	-	-
20.0	42.8	30.1	19.0/21m	-	-	-	-	-
22.0	38.6	29.3	18.9	15./23m	-	-	-	-
24.0	34.5	28.6	18.7	15.7	12.9	12.1	10.6/25m	-
26.0	31.1	27.9	18.6	15.5	12.8	12.0	10.6	7.9/27m
28.0	28.4	27.2	18.4	15.3	12.7	11.8	10.5	7.8
30.0	-	25.6	18.2	15.1	12.5	11.7	10.4	7.8
34.0	-	21.8	17.9	14.7	12.2	11.4	10.3	7.7
38.0	-	18.9	17.6	14.3	11.9	11.2	10.2	7.5
42.0	-	-	15.9	13.8	11.7	10.9	10.0	7.4
46.0	-	-	14.0	13.5	11.4	10.7	9.9	7.3
50.0	-	-	12.5	12.4	11.1	10.4	9.8	7.2
54.0	-	-	-	11.1	10.8	10.2	9.7	7.0
58.0	-	-	-	10.0	10.4	9.5	9.5	6.9
62.0	-	-	-	-	9.5	8.6	9.4	6.8
66.0	-	-	-	-	-	-	8.6	6.7
70.0	-	-	-	-	-	-	-	6.5
74.0	-	-	-	-	-	-	-	6.4
	59~17	68~24	70~21	70~11	70~13	71~18	71~19	71~12
掛数	5	3	2	2	2	2	2	2
LK	23	23	23	23	23	23	23	23
DS	33060	33062	33064	33065	33066	33069	33067	33068

メインブーム長さ： 37.7 m
(90/90/45/ 0%) + アダプタ 3 m

作業半径 (m)	ジブ長さ(m)							
	25.0	37.0	49.0	55.0	59.5	61.0	65.5	71.5
18.0	39.7	26.5/19m	-	-	-	-	-	-
20.0	37.1	26.1	-	-	-	-	-	-
22.0	34.8	25.2	17.4	-	-	-	-	-
24.0	32.7	24.4	17.0	15.0	12.3/25m	-	-	-
26.0	30.7	23.6	16.7	14.8	12.3	11.4	9.8	-
28.0	28.0	22.9	16.4	14.5	12.1	11.3	9.7	7.3
30.0	-	22.1	16.1	14.3	11.9	11.1	9.6	7.2
34.0	-	20.5	15.4	13.8	11.6	10.8	9.3	7.0
38.0	-	18.7	14.8	13.3	11.2	10.5	9.1	6.9
42.0	-	-	14.2	12.8	10.9	10.2	8.9	6.7
46.0	-	-	13.6	12.3	10.6	9.9	8.7	6.6
50.0	-	-	12.3	11.9	10.3	9.6	8.5	6.4
54.0	-	-	-	10.9	10.0	9.3	8.3	6.3
58.0	-	-	-	9.8	9.7	9.0	8.0	6.1
62.0	-	-	-	-	9.3	8.4	7.8	6.0
66.0	-	-	-	-	-	-	7.6	5.9
70.0	-	-	-	-	-	-	7.5/69m	5.7
74.0	-	-	-	-	-	-	-	5.6
	58~22	68~26	70~23	70~14	70~16	70~20	71~11	71~14
掛数	4	3	2	2	2	2	2	2
LK	43	43	43	43	43	43	43	43
DS	33060	33062	33064	33065	33066	33069	33067	33068

L K : ブーム伸縮コード
D S : 作業設定コード

単位: ton

アウトリガ張出幅： 8.5 m

カウンタウエイト： 8.2 t

メインブーム角度： 8.2 度

メインブーム長さ： 42.4 m

(90/90/90/0%) + アダプタ 3 m

作業半径 (m)	ジブ長さ(m)							
	25.0	37.0	49.0	55.0	59.5	61.0	65.5	71.5
18.0	34.3/19m	-	-	-	-	-	-	-
20.0	33.1	22.9	-	-	-	-	-	-
22.0	30.8	22.3	15.4/23m	-	-	-	-	-
24.0	28.8	21.7	15.3	13.4/25m	-	-	-	-
26.0	27.2	21.1	15.0	13.2	11.3	10.4/27m	-	-
28.0	25.8	20.5	14.8	13.0	11.1	10.3	8.8	6.6/29m
30.0	24.6	19.8	14.5	12.7	10.9	10.1	8.7	6.5
34.0	-	18.6	14.0	12.2	10.5	9.7	8.4	6.3
38.0	-	17.4	13.6	11.7	10.1	9.4	8.1	6.1
42.0	-	16.2	13.1	11.2	9.8	9.0	7.8	5.9
46.0	-	-	12.6	10.7	9.4	8.7	7.5	5.7
50.0	-	-	12.1	10.2	9.1	8.4	7.2	5.5
54.0	-	-	10.9	9.7	8.8	8.1	7.0	5.3
58.0	-	-	-	9.2	8.4	7.8	6.7	5.1
62.0	-	-	-	-	8.1	7.5	6.4	4.9
66.0	-	-	-	-	-	7.2	6.1	4.7
70.0	-	-	-	-	-	-	5.9	4.5
74.0	-	-	-	-	-	-	-	4.3
	57~10	67~8	69~7	69~17	70~18	69~6	70~9	71~16
掛数	4	2	2	2	2	2	2	2
LK	63	63	63	63	63	63	63	63
DS	33060	33062	33064	33065	33066	33069	33067	33068

メインブーム長さ： 47.1 m

(90/90/90/45%) + アダプタ 3 m

作業半径 (m)	ジブ長さ(m)							
	25.0	37.0	49.0	55.0	59.5	61.0	65.5	71.5
20.0	27.7	17.8/21m	-	-	-	-	-	-
22.0	25.9	17.5	-	-	-	-	-	-
24.0	24.4	17.1	12.9/25m	-	-	-	-	-
26.0	23.1	16.6	12.7	11.2/27m	9.7/27m	-	-	-
28.0	21.8	16.1	12.4	11.1	9.6	8.8	7.5/29m	-
30.0	20.6	15.7	12.1	10.8	9.4	8.6	7.5	5.6
34.0	-	14.7	11.5	10.3	8.9	8.1	7.1	5.4
38.0	-	13.8	11.0	9.8	8.4	7.7	6.8	5.1
42.0	-	12.9	10.4	9.3	8.0	7.3	6.4	4.9
46.0	-	-	9.9	8.8	7.6	6.9	6.1	4.6
50.0	-	-	9.3	8.4	7.2	6.5	5.8	4.4
54.0	-	-	8.8	7.9	6.7	6.1	5.5	4.2
58.0	-	-	-	7.4	6.3	5.7	5.2	4.0
62.0	-	-	-	-	5.9	5.3	4.9	3.7
66.0	-	-	-	-	-	4.9	4.6	3.5
70.0	-	-	-	-	-	-	4.2	3.3
74.0	-	-	-	-	-	-	-	3.1
	57~17	66~14	67~12	67~19	69~20	69~11	69~12	70~18
掛数	3	2	2	2	2	2	2	2
LK	73	73	73	73	73	73	73	73
DS	33060	33062	33064	33065	33066	33069	33067	33068

LK：ブーム伸縮コード

単位：ton

DS：作業設定コード

メインブーム長さ：51.9m
(90/90/90/90%) + アダプタ 3m

アウトリガ張出幅：8.5m
カウンタウエイト：82t
メインブーム角度：82度

作業半径 (m)	ジブ長さ(m)							
	25.0	37.0	49.0	55.0	59.5	61.0	65.5	71.5
20.0	22.7/21m	-	-	-	-	-	-	-
22.0	21.9	14.4	-	-	-	-	-	-
24.0	20.5	13.9	-	-	-	-	-	-
26.0	19.4	13.4	10.4	-	-	-	-	-
28.0	18.4	13.0	10.1	9.1	7.7/29m	-	-	-
30.0	17.6	12.5	9.9	8.9	7.6	6.8	6.2	4.6/32m
34.0	-	11.6	9.3	8.4	7.2	6.4	5.8	4.4
38.0	-	10.6	8.7	7.9	6.8	6.1	5.5	4.1
42.0	-	9.7	8.2	7.5	6.4	5.7	5.1	3.9
46.0	-	-	7.6	7.0	6.0	5.3	4.8	3.6
50.0	-	-	7.1	6.5	5.6	4.9	4.4	3.3
54.0	-	-	6.5	6.0	5.2	4.5	4.1	3.1
58.0	-	-	-	5.5	4.8	4.1	3.7	2.8
62.0	-	-	-	-	4.4	3.8	3.4	2.5
66.0	-	-	-	-	4.0	3.4	3.1	2.3
70.0	-	-	-	-	-	-	2.7	2.0
74.0	-	-	-	-	-	-	-	1.8
78.0	-	-	-	-	-	-	-	1.5
	56~22	66~18	67~15	67~21	68~4	68~14	69~15	69~4
掛数	2	2	2	2	2	2	2	2
LK	83	83	83	83	83	83	83	83
DS	33060	33062	33064	33065	33066	33069	33067	33068

L K : ブーム伸縮コード

D S : 作業設定コード

単位: ton

アウトリガ張出幅： 8.5 m
カウンタウエイト： 6.2 t
メインブーム角度： 8.2 度

メインブーム長さ： 33.0 m
(90/90/ 0/ 0%) + アダプタ 3 m

作業半径 (m)	ジブ長さ(m)							
	25.0	37.0	49.0	55.0	59.5	61.0	65.5	71.5
16.0	44.1/17mm	-	-	-	-	-	-	-
18.0	41.5	30.8	-	-	-	-	-	-
20.0	36.2	30.1	19.0/21m	-	-	-	-	-
22.0	31.9	29.3	18.9	15.8/23m	-	-	-	-
24.0	28.4	28.2	18.7	15.7	12.9	12.1	10.6/25m	-
26.0	25.6	25.3	18.6	15.5	12.8	12.0	10.6	7.9/27m
28.0	23.3	22.9	18.4	15.3	12.7	11.8	10.5	7.8
30.0	-	20.9	18.2	15.1	12.5	11.7	10.4	7.8
34.0	-	17.7	17.1	14.7	12.2	11.4	10.3	7.7
38.0	-	15.3	14.6	14.3	11.9	11.2	10.2	7.5
42.0	-	-	12.7	12.5	11.7	10.9	10.0	7.4
46.0	-	-	11.1	11.0	11.4	10.5	9.9	7.3
50.0	-	-	9.9	9.7	10.1	9.2	9.8	7.2
54.0	-	-	-	8.6	9.1	8.2	9.0	7.0
58.0	-	-	-	7.8	8.2	7.2	8.1	6.9
62.0	-	-	-	-	7.4	6.5	7.3	6.8
66.0	-	-	-	-	-	-	6.6	6.1
70.0	-	-	-	-	-	-	-	5.5
74.0	-	-	-	-	-	-	-	5.0
	59~17	68~24	70~21	70~11	70~13	71~18	71~19	71~12
掛数	4	3	2	2	2	2	2	2
LK	23	23	23	23	23	23	23	23
DS	34060	34062	34064	34065	34066	34069	34067	34068

メインブーム長さ： 37.7 m
(90/90/45/ 0%) + アダプタ 3 m

作業半径 (m)	ジブ長さ(m)							
	25.0	37.0	49.0	55.0	59.5	61.0	65.5	71.5
18.0	39.7	26.5/19m	-	-	-	-	-	-
20.0	35.7	26.1	-	-	-	-	-	-
22.0	31.5	25.2	17.4	-	-	-	-	-
24.0	28.1	24.4	17.0	15.0	12.3/25m	-	-	-
26.0	25.3	23.6	16.7	14.8	12.3	11.4	9.8	-
28.0	23.0	22.6	16.4	14.5	12.1	11.3	9.7	7.3
30.0	-	20.7	16.1	14.3	11.9	11.1	9.6	7.2
34.0	-	17.5	15.4	13.8	11.6	10.8	9.3	7.0
38.0	-	15.1	14.4	13.3	11.2	10.5	9.1	6.9
42.0	-	-	12.5	12.3	10.9	10.2	8.9	6.7
46.0	-	-	10.9	10.8	10.6	9.9	8.7	6.6
50.0	-	-	9.7	9.5	9.9	9.0	8.5	6.4
54.0	-	-	-	8.5	8.9	8.0	8.3	6.3
58.0	-	-	-	7.6	8.0	7.0	7.9	6.1
62.0	-	-	-	-	7.2	6.2	7.1	6.0
66.0	-	-	-	-	-	-	6.4	5.9
70.0	-	-	-	-	-	-	6.0/69m	5.3
74.0	-	-	-	-	-	-	-	4.8
	58~22	68~26	70~23	70~14	70~16	70~20	71~11	71~14
掛数	4	3	2	2	2	2	2	2
LK	43	43	43	43	43	43	43	43
DS	34060	34062	34064	34065	34066	34069	34067	34068

L K : ブーム伸縮コード

単位: ton

D S : 作業設定コード

アウトリガ張出幅： 8.5 m
カウンタウエイト： 6.2 t
メインブーム角度： 8.2 度

メインブーム長さ： 42.4 m
(90/90/ 0/ 0%) + アダプタ 3 m

作業半径 (m)	ジブ長さ(m)							
	25.0	37.0	49.0	55.0	59.5	61.0	65.5	71.5
18.0	34.3/19m	-	-	-	-	-	-	-
20.0	33.1	22.9	-	-	-	-	-	-
22.0	30.8	22.3	15.4/23m	-	-	-	-	-
24.0	27.7	21.7	15.3	13.4/25m	-	-	-	-
26.0	24.9	21.1	15.0	13.2	11.3	10.4/27m	-	-
28.0	22.6	20.5	14.8	13.0	11.1	10.3	8.8	6.6/29m
30.0	20.7	19.8	14.5	12.7	10.9	10.1	8.7	6.5
34.0	-	17.2	14.0	12.2	10.5	9.7	8.4	6.3
38.0	-	14.8	13.6	11.7	10.1	9.4	8.1	6.1
42.0	-	13.0	12.2	11.2	9.8	9.0	7.8	5.9
46.0	-	-	10.7	10.5	9.4	8.7	7.5	5.7
50.0	-	-	9.5	9.3	9.1	8.4	7.2	5.5
54.0	-	-	8.5	8.3	8.7	7.7	7.0	5.3
58.0	-	-	-	7.4	7.8	6.8	6.7	5.1
62.0	-	-	-	-	7.1	6.0	6.4	4.9
66.0	-	-	-	-	-	5.4	6.1	4.7
70.0	-	-	-	-	-	-	5.7	4.5
74.0	-	-	-	-	-	-	-	4.3
	57~10	67~8	69~7	69~17	70~18	69~6	70~9	71~16
掛数	4	2	2	2	2	2	2	2
LK	63	63	63	63	63	63	63	63
DS	34060	34062	34064	34065	34066	34069	34067	34068

メインブーム長さ： 47.1 m
(90/90/90/ 0%) + アダプタ 3 m

作業半径 (m)	ジブ長さ(m)							
	25.0	37.0	49.0	55.0	59.5	61.0	65.5	71.5
20.0	27.7	17.8/21m	-	-	-	-	-	-
22.0	25.9	17.5	-	-	-	-	-	-
24.0	24.4	17.1	12.9/25m	-	-	-	-	-
26.0	23.1	16.6	12.7	-	9.7/27m	-	-	-
28.0	21.8	16.1	12.4	11.1	9.6	8.8	7.5/29m	-
30.0	20.5	15.7	12.1	10.8	9.4	8.6	7.5	5.6
34.0	-	14.7	11.5	10.3	8.9	8.1	7.1	5.4
38.0	-	13.8	11.0	9.8	8.4	7.7	6.8	5.1
42.0	-	12.8	10.4	9.3	8.0	7.3	6.4	4.9
46.0	-	-	9.9	8.8	7.6	6.9	6.1	4.6
50.0	-	-	9.3	8.4	7.2	6.5	5.8	4.4
54.0	-	-	8.3	7.9	6.7	6.1	5.5	4.2
58.0	-	-	-	7.2	6.3	5.7	5.2	4.0
62.0	-	-	-	-	5.9	5.3	4.9	3.7
66.0	-	-	-	-	-	4.9	4.6	3.5
70.0	-	-	-	-	-	-	4.2	3.3
74.0	-	-	-	-	-	-	-	3.1
	57~17	66~14	67~12	67~19	69~20	69~11	69~12	70~18
掛数	3	2	2	2	2	2	2	2
LK	73	73	73	73	73	73	73	73
DS	34060	34062	34064	34065	34066	34069	34067	34068

L K : ブーム伸縮コード
D S : 作業設定コード

単位: ton

アウトリガ張出幅： 8.5 m
カウンタウエイト： 62 t
メインブーム角度： 82度

メインブーム長さ： 51.9 m
(90/90/90/90%) + アダプタ 3 m

作業半径 (m)	ジブ長さ(m)							
	25.0	37.0	49.0	55.0	59.5	61.0	65.5	71.5
20.0	22.7/21m	-	-	-	-	-	-	-
22.0	21.9	14.4	-	-	-	-	-	-
24.0	20.5	13.9	-	-	-	-	-	-
26.0	19.4	13.4	10.4	-	-	-	-	-
28.0	18.4	13.0	10.1	9.1	7.7/29m	-	-	-
30.0	17.6	12.5	9.9	8.9	7.6	6.8	6.2	4.6/32m
34.0	-	11.6	9.3	8.4	7.2	6.4	5.8	4.4
38.0	-	10.6	8.7	7.9	6.8	6.1	5.5	4.1
42.0	-	9.7	8.2	7.5	6.4	5.7	5.1	3.9
46.0	-	-	7.6	7.0	6.0	5.3	4.8	3.6
50.0	-	-	7.1	6.5	5.6	4.9	4.4	3.3
54.0	-	-	6.5	6.0	5.2	4.5	4.1	3.1
58.0	-	-	-	5.5	4.8	4.1	3.7	2.8
62.0	-	-	-	-	4.4	3.8	3.4	2.5
66.0	-	-	-	-	4.0	3.4	3.1	2.3
70.0	-	-	-	-	-	-	2.7	2.0
74.0	-	-	-	-	-	-	-	1.8
78.0	-	-	-	-	-	-	-	1.5
	56~22	66~18	67~15	67~21	68~4	68~14	69~15	69~4
掛数	2	2	2	2	2	2	2	2
LK	83	83	83	83	83	83	83	83
DS	34060	34062	34064	34065	34066	34069	34067	34068

L K : ブーム伸縮コード

D S : 作業設定コード

単位: ton